



CM 型有载分接开关 使用说明书

HM 0.460.301-02.02/2021



上海华明电力设备制造有限公司

欢迎您使用本公司生产的有载分接开关。

在使用您所购置的有载分接开关之前，请务必注意以下事项：

1. 在分接开关动作前勿忘取下切换开关和分接选择器上的定位销。
2. 检查选择器上的六根与切换开关连接导线，若松动，须紧固导线下部（位于选择器中心柱内）的固定螺钉。
3. 切换开关、分接选择器、电动机构必须在同一档位对接。
4. 开关经干燥处理后在未注油的情况下不得操作。若必须操作，应在切换开关、分接选择器的转动部分和触头部分加上变压器油。
5. 分接开关在变压器上安装传动轴后须进行旋转差数平衡的校验。
6. 传动轴应按实际需要落取，长短适宜，以防热胀损坏与过短脱落。
7. 分接开关头部蜗轮蜗杆减速器可根据用户安装需要，松开压紧套圈的螺栓旋转所需角度，在调整完毕后，切记要将压紧螺栓均匀紧固。

目 录

一. 前言	1
二. 产品概述	2
2.1 概述	2
三. 技术规范	3
四. 型号说明	4
4.1 型号表示方法	4
4.2 分接选择器基本连接方	4
4.3 分接选择器基本接线原理图	4
五. 包装运输和储存	6
5.1 供货组件	6
5.2 运输和验收	6
5.3 货物的存放	8
六. 分接开关在变压器上的安装	9
6.1 变压器箱体上用于固定开关的法兰	9
6.2 分接选择器和切换开关的装配	10
6.3 分接开关在箱顶式变压器上的安装	13
6.4 分接开关在钟罩式变压器上的安装	14
6.5 调压绕组抽头和分接开关接线端子的联结	19
七. 变压器变比试验和直流电阻测量	21
7.1 变比试验	21
7.2 变压器直流电阻测量	22
八. 干燥处理和注油	22
8.1 干燥处理	22
8.2 注油	25

九. 分接开关保护装置和传动装置组件的安装	27
9.1 气体继电器的安装	27
9.2 压力释放阀的使用	27
9.3 电动机构的安装	27
9.4 伞齿轮盒的安装	27
9.5 水平和垂直传动轴的安装	28
9.6 传动轴防护罩的安装	29
9.7 多台分接开关联动组的安装	31
9.8 分接开关传动系统档位校准	32
十. 分接开关出厂试验及试验前准备工作	33
10.1 试验前的准备工作	33
10.2 在变压器厂的试验	34
十一. 变压器的运输和运行现场投入运行	35
11.1 拆下电动机构的运输	35
11.2 注油好无储油柜的运输	35
11.3 无注油的运输	35
11.4 变压器在运行现场的投入运行	35
十二. 分接开关的维护	37
12.1 分接开关的维护	37
12.2 变压器油的油质要求及监控周期	37
12.3 分接开关配置在线净油装置的标准	38
十三. 附录	38

一. 前言

本技术文件在全面阐述了分接开关的运输、安装、调试、试验以及随变压器投入运行各环节应注意的事项的基础上，详细介绍了分接开关在变压器上的安装方法和步骤，并对分接开关运行过程中的检修维护周期提供了标准。与此同时对各环节的安全事宜进行了说明。

本技术文件对象是变压器制造单位的生产、工艺、试验和质检人员，对于变压器设计和运行人员具有参考价值。

二. 产品概述

2.1. 概述

CM系列有载开关适用于额定电压35kV—500kV,最大额定通过电流三相600A、单相1500A,频率50Hz的电力变压器或工业变压器,在负载下变换分接头以达到调节电压的目的。三相有载分接开关用于Y接(星接)中性点调压,单相有载分接开关则用于任意的调压方式。

CM系列有载分接开关是一种典型的组合式有载分接开关。它由切换开关和装在下方的分接选择器组成(图-1)。切换开关由切换芯子和切换油室组成,切换芯子装在切换油室里。

CM有载分接开关借助于分接开关头部法兰安装于变压器箱盖上,通过其盖上的蜗轮蜗杆减速器、水平传动轴、伞齿轮箱、垂直传动轴与CMA7或SHM电动机构联结,以达到分接变换的目的。

分接选择器可分为线性调、正反调和粗细调。常规供货时,线性调最大分接位置数为18;带转换选择器的正反调与粗细调最大分接位置数可达35,特殊档位设计订货时与华明技术部沟通确认。本使用说明书包括了CM有载分接开关使用和安装所需的全部资料。

本使用说明书适用于不同规格的常规供货分接开关。

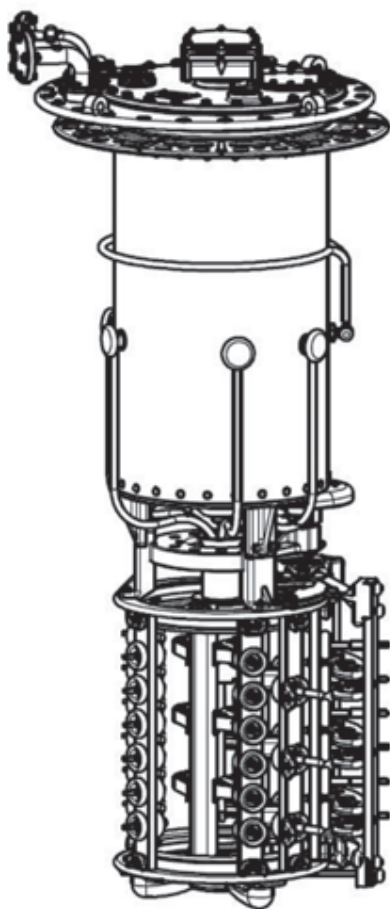


图-1

三．技术规范

CM 型有载分接开关执行 IEC60214-1:2014 和 GB10230.1-2019 标准，分接开关的技术参数见表 -1。

表 -1 CM 型系列有载分接开关技术数据

项	型 号		CM III 500Y CM I 500	CM III 600Y CM I 600	CM I 800	CM I 1200	CM I 1500
1	最大额定通过电流 (A)		500	600	800	1200	1500
2	额定频率 (Hz)		50 或 60				
3	连接方式		三相Y接，单相任意连接				
4	最大额定级电压 (V)		3300				
5	额定级容量 (kVA)		1400	1500	2000	3100	3500
6	承受短路能力 (kA)	热稳定 (3s)	8	8	16	24	24
		动稳定 (峰值)	20	20	40	60	60
7	最大工作分接位置数		不带转换器 18, 带转换器 35 (特殊的: 多级线性调最多 34, 多级粗细调 107)				
8	对地绝缘水平 (kV)	设备最高电压	72.5	126	170	252	
		额定外施耐受电压 (50Hz, 1min)	140	230	325	460	
		额定雷电冲击耐受电压 (1.2/50 μs)	350	550	750	1050	
9	分接选择器		按绝缘水平分为 B、C、D、DE 四种规格				
10	机械寿命		80 万次				
11	电气寿命		20 万次				
12	切换开关油室	工作压力	0.03MPa				
		密封性能	0.1MPa 24 小时不渗漏				
		超压保护	爆破盖 300 ± 20% KPa 超压爆破				
		保护继电器	整定油速 1.0m/s ± 10%				
13	配用电动机构		SHM-D 或 CMA7				
14	配在线净油装置		ZXJY-1/ZXJY-3				
15	开关重量约 (kg)		CM III 500,600	CM I 500,600	CM I 800	CM I 1200	CM I 1500
		不带转换选择器	265	240	250	260	270
		转换选择器	280	260	270	285	295
16	开关排油量约 (dm ³)	72.5kV	200	190	195	200	210
		126kV	225	225	220	225	215
		170kV	245	235	240	245	235
		252kV	260	255	260	265	275
17	切换开关油室注油量约 (dm ³)	72.5kV	130				
		126kV	150				
		170kV	170				
		252kV	190				

四 . 型号说明

4.1 型号表示方法

CM 型分接开关因相数、最大额定通过电流、设备最高电压、选择器的绝缘等级和连接方式的不同组合而出现多种规格。所以，在分接开关的型号中应明确体现上述各项性能参数，其各项代号的详细说明如图 -2 所示。

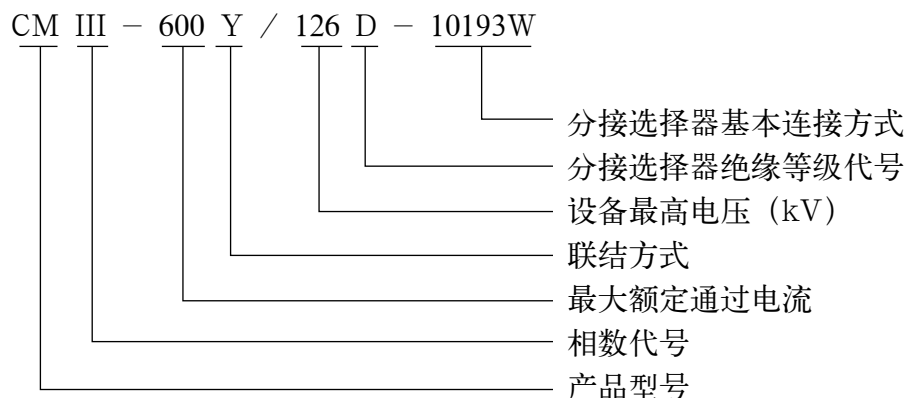


图 -2 分接开关型号说明

4.2 分接选择器基本连接方式

根据变压器的调压范围和绕组的连接方式不同。分接选择器有多种不同的规格，分接选择器的规格由分接选择器分布触头数、操作位置数、中间位置数和转换选择器形式组成，分接选择器型号中各项参数的表达方式见图 -3

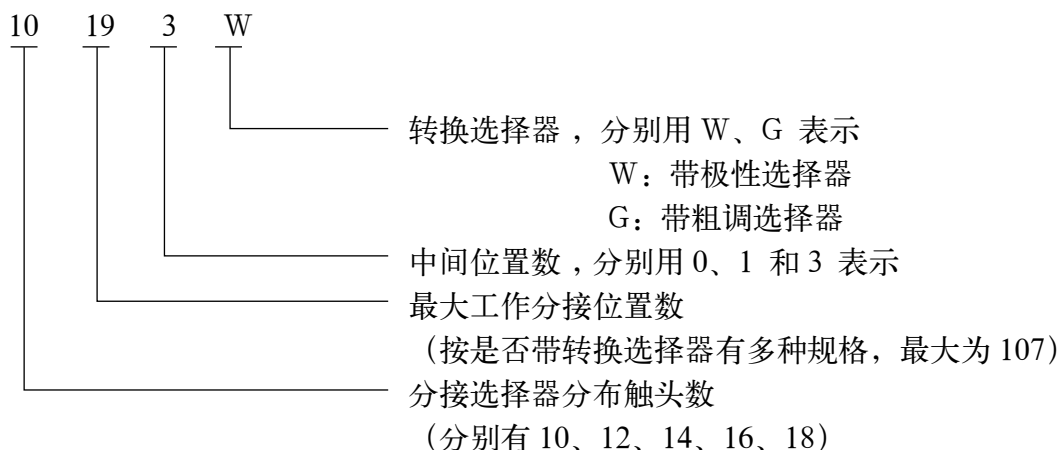


图 -3 分接选择器基本连接方式说明

4.3 分接选择器基本接线原理图 (见图 -4)

变压器调压线圈的抽头方式不同对应不同规格的分接选择器基本接线图，图 -4 所示为常见基本接线图，对于用户的特殊要求可进行特殊设计。

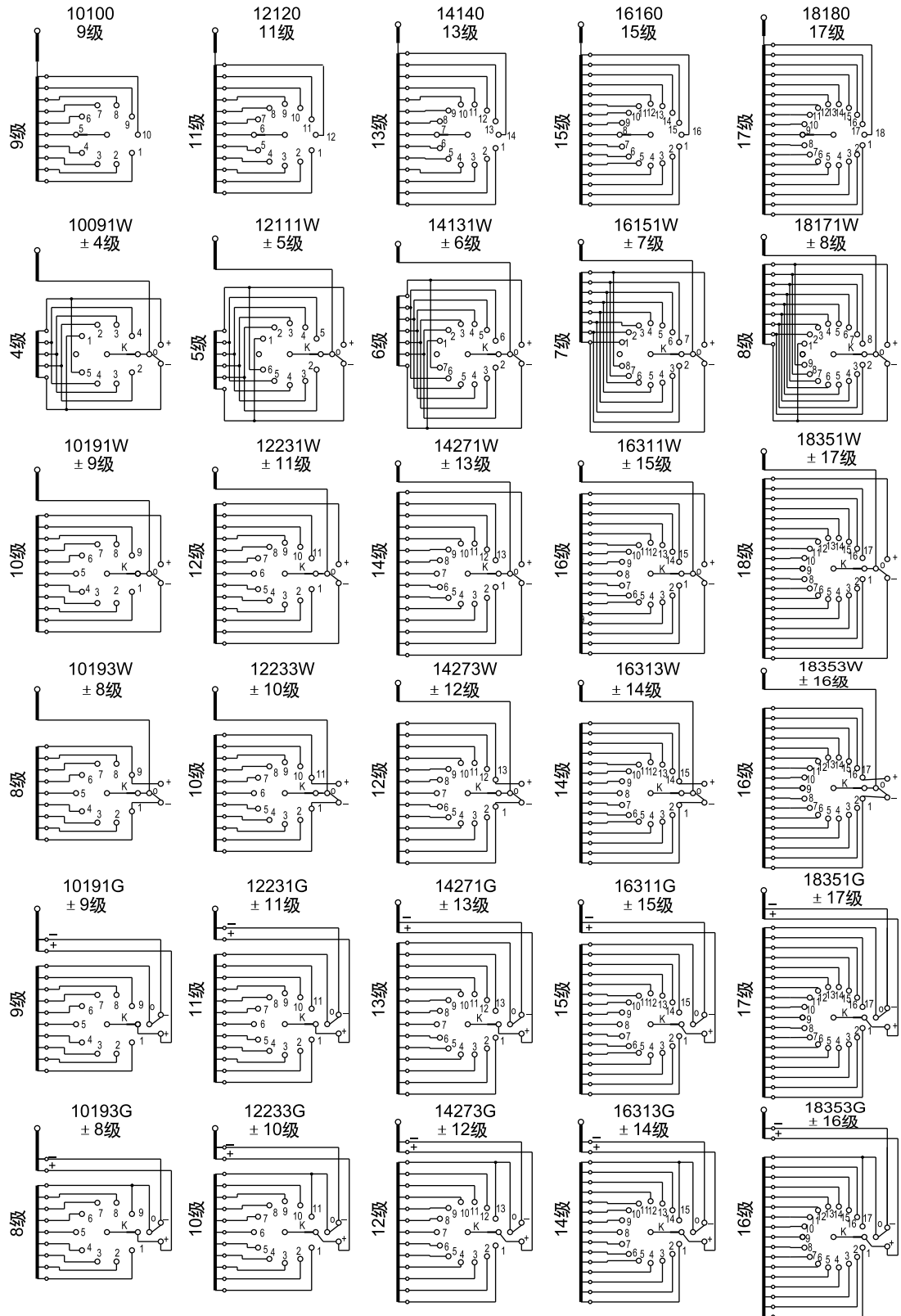


图-4 分接选择器基本接线原理图

五. 包装运输和储存

5.1 供货组件

分接开关成套供货有以下几部分组成：

切换开关（图-5）

分接选择器（图-6）

电动机构、控制器及连接电缆

传动轴、联轴器、圆锥齿轮盒等传动部分附件

保护继电器及附件

供用户装配开关时专用工具及附件

用户订货时提出的特殊要求配件

供货产品组件以发运时对应的装箱清单为准。

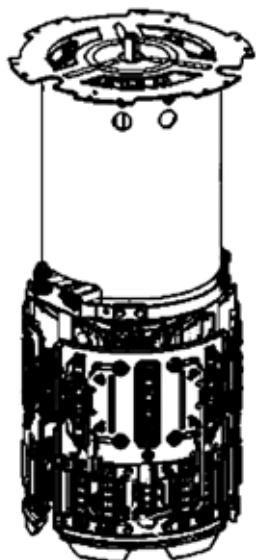


图-5

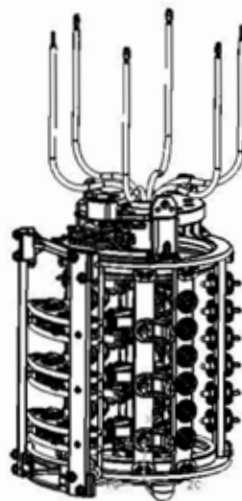


图-6

5.2 运输和验收

警告！



生命危险和重伤危险！

翻到和掉落的重物会造成危险！

- ▶ 吊绳的选择和负荷加固必须由受过培训和指定的人员执行；
- ▶ 不要站在悬挂的重物下。
- ▶ 使用承载力>500kg的运输工具和起重装置。

提示

财产损失!

掉落和翻到会造成有载分接开关有损坏的危险!

- ▶ 吊绳的选择和负荷加固必须由受过培训和指定的人员执行;
- ▶ 不要站在悬挂的重物下。
- ▶ 使用承载力>500kg的运输工具和起重装置。

5.2.1 运输

1. 产品出厂时的包装可适用于各种运输形式;存放时包装箱允许适当叠放,包装箱顶面承重不得超过 $500\text{kg}/\text{m}^2$ 。

2. 运输应根据包装箱的重心位置标示合理摆放,起吊时应根据包装箱上的起吊标识规范操作。

3. 包装箱警示标识说明(图-7)。



图-7

5.2.2 收货

用户收货注意事项:

每批交付的货物都必须经收货人核对后才可以签收(验收确认书)。收货人检查的项目如下:

- 收货时按运输清单全面核对收货数量
- 检查收货产品包装是否完好无损

如果接收货物时发现包装破损(如果可能,应拍下包装箱和被包装货物损坏的照片)或货物信息与运输清单不符则应拒绝签收,并立即将发现问题与运输公司进行沟通,协商未果时以书面形式反馈华明公司售后服务部(联系电话800-820-8231);

上述步骤也适用于被包装货物因潮气(雨、雪、凝水)浸入而受到的腐蚀。

安装之前部件一定要贮存于干燥场所。

有载分接开关必须存于密封的包装箱内,临到安装时才打开。

**注意: 包装箱的运输和起吊必须由专业人员操作;
运输工具和吊车的承受能力应大于1000kg。**

包装箱运输和起吊过程中应固定牢固,小心轻放,避免因震动和撞击、坠落、倾倒、颠簸和晃动等对产品产生损坏的可能。

如果包装箱出现坠落或严重撞击,都要从有损坏的角度来考虑。对产品进行全面检查,必要时由产品生产厂家专业技术人员进行检查(修)。

5.2.3 开箱和验收

包装箱开箱和运输损坏检查

- 将包装箱运送到即将安装的地方
- 根据装箱清单清点设备及其附件

注意：1. 开箱检查时避免破坏设备的原包装；
2. 如出现设备及其附件与清单不符，应及时与生产厂家联系。

提示

财产损失！

密封包装破损会导致包装内的分接开关损坏！

- ▶ 密封包装破损时不得组装和投入运行包装内的有载切换开关油室/有载切换开关芯子。
- ▶ 可自行根据使用说明书将有载切换开关油室/有载切换开关芯子烘干或送回华明公司干燥。

- 确定损坏部件的名称。

如果受损部位较隐蔽，也就是在货物签收后直到开箱才发现，则应：

- 立即用电话和书面通知可能造成损坏的责任方，并形成备忘录。
- 在此要注意各国适用的索赔时限。请及时调查相关信息。

对于隐蔽损坏，很难追究运输公司（或造成损坏的其他责任方）的责任。只有在保险条款中对此明确作出规定，才有获赔此类损失的希望。

5.3 货物的存放

当包装货物连续存放超过1年左右，设备安装之前应详细检查。

具有密封包装功能的特殊包装货物如果符合下述条件可以户外存放。

在选择和建立存放地点时应满足以下条件：

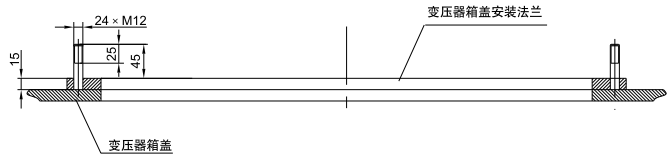
- 开关存放和使用的环境温度不高于40℃，不低于-25℃。湿度条件 \geq 85%。若使用环境温度范围为-60℃~+40℃时，本开关有关材料及所配附件均经过特殊处理，符合低温要求，订货时需注明。
- 设备不得存放在具有易燃、易爆及有腐蚀性气体存在的环境中
- 存放的设备要有相应的保护，能防止受潮、灰层、鼠类和蚁类的危害等
- 定期检查存放的设备是否出现异常情况

如果设备存放时间较长，必须定期更换干燥剂，并恢复包装密封。

六. 分接开关在变压器上的安装

6.1 变压器箱体上用于固定开关的法兰

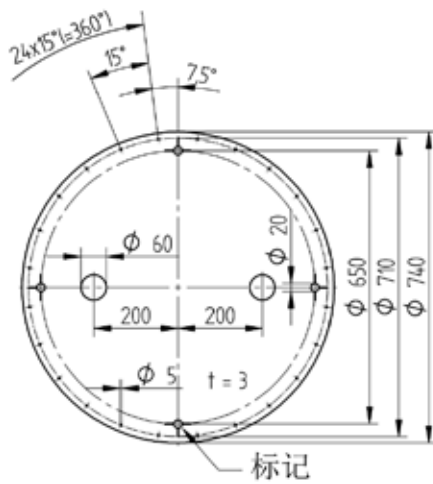
将开关头固定在变压器盖上需要使用安装法兰。法兰的结构应按开关头密封面的形状来设计（见图-8）。双头螺杆（M12，最大长度=45 mm）应精确定位。



6.1.1 在安装法兰上安上螺杆

在安装法兰上安装螺杆时使用钻孔样板，该钻孔样板在首次安装有载分接开关时应用户需要可免费提提供。

1. 将钻孔样板放置在安装法兰上，并根据四个标记调整（见图-9）



钻孔样板

图-9

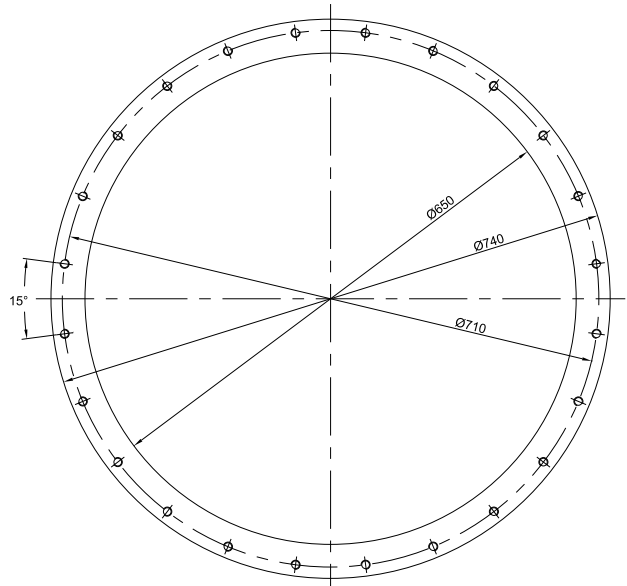
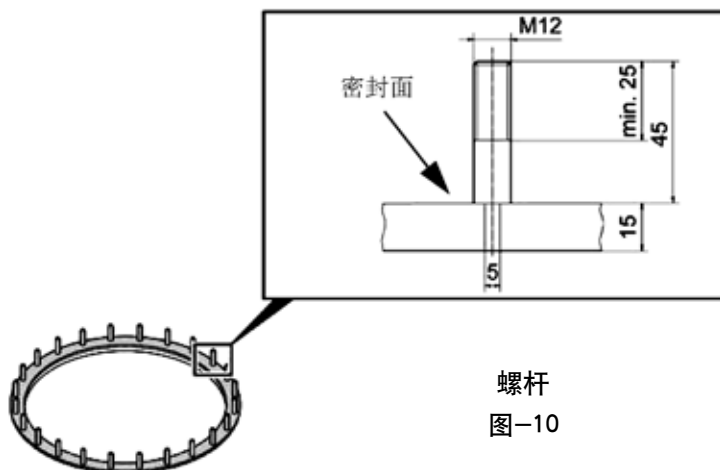


图-8

2. 在安装法兰上安上螺杆（M12，最大长度=45 mm）（见图-10）



螺杆

图-10

6.2 分接选择器和切换开关的装配

注意!



较重零部件如果所放处高低不平会有受伤危险!

放置不稳的分接选择器可能会倾倒, 从而导致受重伤!

- ▶ 分接选择器一定要放置在水平的平面上。
- ▶ 防止分接选择器倾倒。

提示

较重零部件如果所放处高低不平会导致财产损失!

放置不稳的分接选择器可能会倾倒, 导致自身或其他零部件的损坏!

- ▶ 分接选择器一定要放置在水平的平面上。
- ▶ 防止分接选择器倾倒。使用承载力>500kg的运输工具和起重装置。

吊起切换开关油室(钟罩式开关先拆头盖吊芯)到分接选择器上部, 与分接选择器连接。其步骤如下:

1. 将分接选择器放在水平台面上, 从分接选择器上拆去6个M12内六角螺栓(用8号扳手, 图-11)和弹簧垫圈、螺母等, 确认6根导线外包绝缘纸有无破损, 将它们放置妥当, 以备使用。这时拆下分接选择器上的定位销(图-12)。

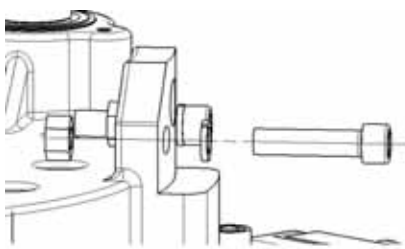


图-11



图-12

2. 把切换开关油室吊起, 拆下切换开关上的定位销(图-13)。
3. 将切换开关油室小心放置在选择器上部。注意分接选择器的引出线与切换开关底部要保持足够的间距, 使引出线免受损坏。
4. 对正两个联轴器的位置, 上下联结件凸块对接时错开, 注意不要顶撞。

注意: 拆除定位销后切勿再转动联轴器。

5. 用螺栓将分接选择器固定到油室底部：6个M12内六角螺栓（8号扳手），螺栓头，外侧的垫片和内侧的螺母扭距为 $50\sim 60\text{ N}\cdot\text{m}$ （图-14），注意装配顺序。

注意：切换开关和分接选择器的垂直度（误差小于2%）。

6. 将分接选择器引出线接到切换开关油室。

从切换开关油室触头上拆下接线螺栓。接线紧固件从外到里的顺序是：接线螺栓，弹簧垫圈，屏蔽帽，分接选择器引出线。

将分接选择器引出线固定在油室的连接触头上。

注意：切记须将导线直接与绝缘筒上触头贴平，不要将屏蔽帽夹在两者中间（图-15）。

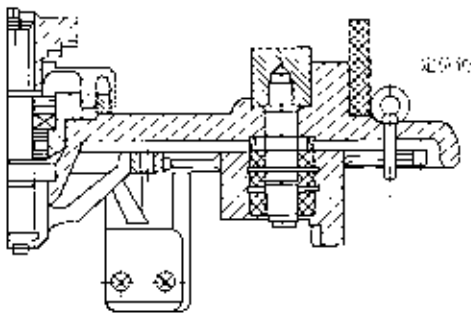


图-13

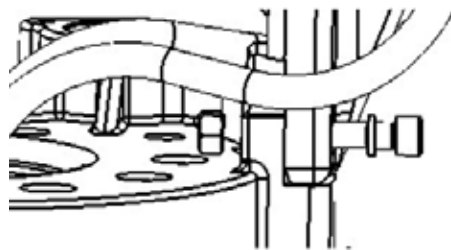


图-14

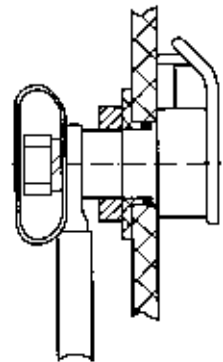


图-15

切换开关每相必须接上两根联接线（出厂前已将六根导线以固定在选择器上）。将六个M10六角螺栓（17号扳手）拧紧，扭矩为 $28\sim 34\text{ N}\cdot\text{m}$ 。

注意！所有引出线的接线都必须仔细操作。必须使用规定的扭紧力矩，务必保证螺栓连接完全可靠，并用随分接开关提供的屏蔽帽将端子部位屏蔽。

分接选择器和切换开关连接时，注意不要损坏导线外包绝缘层。

在分接开关，电动机构或组件上作业时，要确保它们都固定牢固！必须防止装置的某部分意外倾倒！

1) 分接开关（III-500/600及I-1200/1500）的选择部分的引出线（共6根，图-16）必须连接到切换开关油室的触头引出端子上（有M10用的孔，图-15）。

注：仅单相开关使用导电环，包括I-500、I-800、I-1200/1500。

2) 分接开关（II-500/600及I-800）的选择部分的引出线（共4根）必须连接到切换开关油室B、C相的触头引出端子上，再用导线将A相短接（图-17）。

3) 分接开关（I-500/600）的选择部分的引出线（共2根）必须连接到切换开关油室A相的触头引出端子上，再用导线将B、C相短接（图-18）。

4) 螺栓连接后屏蔽帽一定要锁紧。

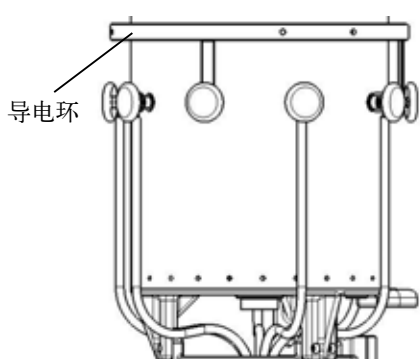


图-16

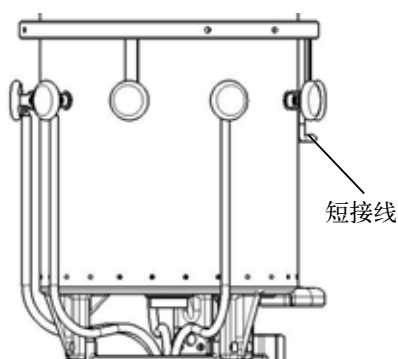


图-17

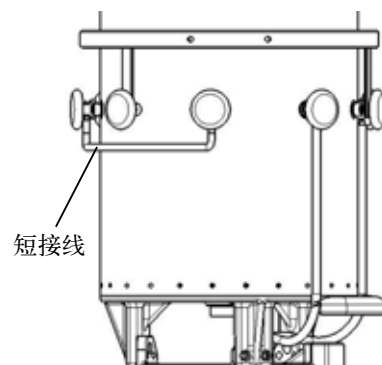


图-18

注意：在多级粗细调分接选择器中，必须注意小心排列用于连接到细调选择器和粗调选择器接线端子的导线。这些导线与相邻的粗细调选择器的接线端子的距离应尽可能大。为了确保耐压强度，在粗调选择器的接线端子与细调选择器接线端子的较近的端子上，建议包大于 3 mm, 绝缘纸 (图-19)。

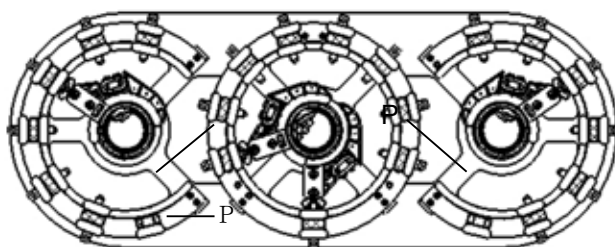


图-19 (P-包纸)

提示

由于分接选择器引线的接线不当会引起设备损坏!

连接不当、固定不牢或屏蔽不佳的分接选择器连接会导致有载分接开关盒变压器损坏!

- ▶ 分接选择器连线谨慎连接。
- ▶ 要用规定的扭紧力矩。
- ▶ 保证螺栓连接完全可靠。
- ▶ 屏蔽帽将端子部位屏蔽。

6.3 分接开关在箱顶式变压器上的安装

6.3.1 分接开关在变压器箱体上的装配

按4.2的步骤将装配好的分接开关吊到变压器箱盖上，其安装步骤如下：

- 将分接开关头部法兰的底面与变压器上安装法兰面擦干净，且在变压器安装法兰面上放置一密封垫（图-20）。
- 将完全总装好的分接开关吊起在变压器安装法兰的上面，并小心地穿过变压器箱盖上的安装孔放到变压器内（图-21）。

注意：确保分接开关安装过程中不得损坏开关接线端子和切换开关油室的屏蔽罩和均压环（仅170kV及以上时开关才装配均压环）。

- 检查分接开关头部安装的位置角度是否符合设计要求，确认位置正确后将分接开关的头部法兰固定在变压器箱盖的安装法兰上，将24个螺母拧紧，扭矩为100~110 N·m。

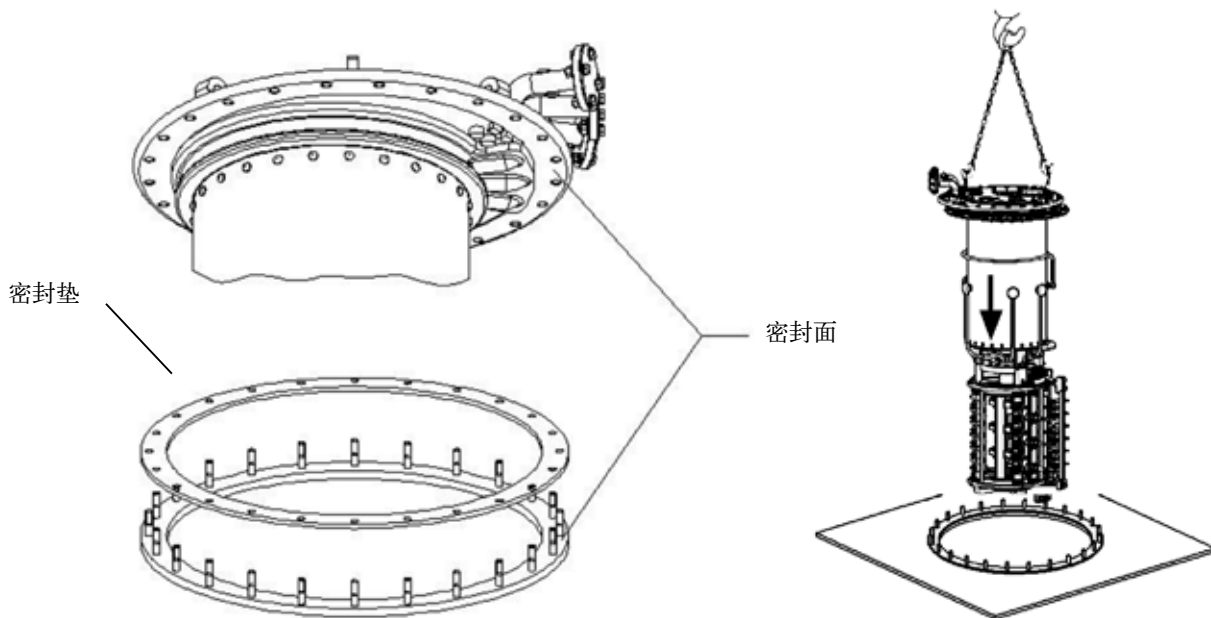


图-20

图-21

提示

切换开关油室下落时会导致设备损坏！

如果切换开关油室不垂直落到箱盖开孔中，会碰坏油室均压环（ $U_m \geq 170\text{kV}$ 时才有）。

► 切换开关油室谨慎垂直下落。

6.4 分接开关在钟罩式变压器上的安装

提示

切换开关的卡住会导致分接开关和变压器损坏!

切换开关油室里的小零件会卡住切换开关从而使分接开关和变压器损坏!

- ▶ 要确保避免小零件落入有载切换开关油室。
- ▶ 拆卸和复装时,所有小零部件的件数一定要齐全,务必清点清楚。

6.4.1 开关头部安装法兰拆卸和切换芯子吊出

1. 确认有载分接开关在校准位置。
2. 拧下分接开关顶盖上的24个M10螺栓(带弹簧垫圈,17号扳手)。
3. 卸下分接开关顶盖。

在拆卸和其他作业过程中要避免损坏分接开关顶盖和分接开关头的密封面(O形密封圈,图-22)。

4. 档位盘的拆卸。

先从轴端拔出开口锁片,拆下分接档位盘(图-23)。

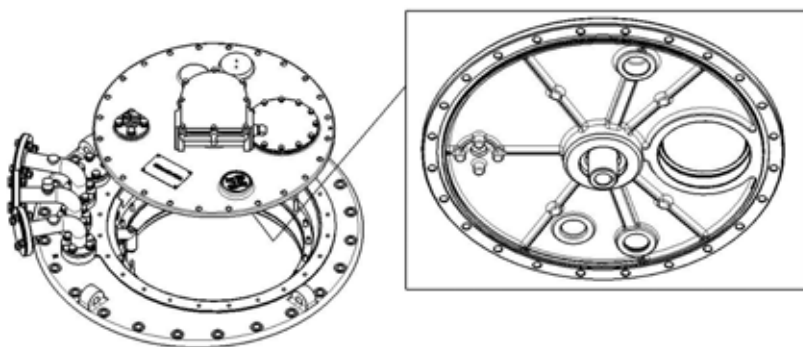


图-22

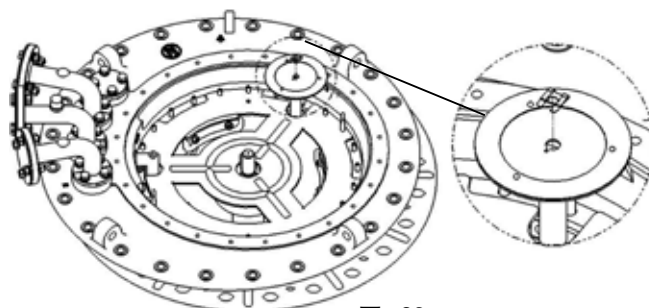


图-23

5. 拆下支撑板上的紧固螺母(非红色区域)(10个M8螺母,13号扳手,有弹簧垫圈)。
6. 小心地从油室垂直抽出切换开关芯子(图-24)。

7. 拉出插入开关头部法兰里的管接头，拆下抽油管(图-25)。

注意：不要损坏管接头上的O形密封圈。



图-24

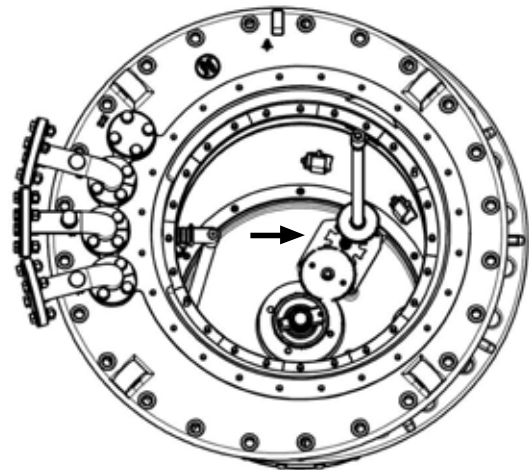


图-25

注意!



较重零部件如果所放处高低不平会有受伤危险!

放置不稳的有载切换开关芯子可能会倾倒，从而导致受重伤!

- ▶ 切换开关芯子一定要放置在水平的平面上。
- ▶ 防止切换开关芯子倾倒。

提示

较重零部件如果所放处高低不平会导致财产损失!

放置不稳的切换开关芯子可能会倾倒，导致自身或其它零部件的损坏!

- ▶ 切换开关芯子一定要放置在水平的平面上。
- ▶ 防止切换开关芯子倾倒。

8. 拆除安装法兰上其余的固定螺母（12个M8螺母，13号扳手，有弹簧垫圈）。从支撑法兰上吊起开关安装法兰。

注意：不要损坏O形密封圈，保存完好。

紧固件不要掉落到油室中，保存完好。

- 将切换开关芯子放到水平的台面上。
- 防止切换开关芯子倾斜。

切换开关芯子吊出之后，在装配过程中切勿变动分接选择器的位置。

6.4.2 将分接开关装入钟罩式变压器油箱中

提示

牵拉力会导致分接开关损坏和功能缺陷危险！

如果有载分接开关在支架上没有处于准确的垂直位置，分接绕组与分接开关引出先连接后可能会出现牵拉力，从而导致有载分接开关的损坏！此外还会因分接选择器触头的错误连接导致故障危险。

- ▶ 将有载分接开关垂直地安放在支架上（垂直方向的偏斜最大允许 1° ）

提示

牵拉力会导致分接开关损坏！

如果在分接绕组与分接开关引出线连接时，有载分接开关没能位于最终位置，分接绕组与分接开关引出线连接后可能会出现牵拉力，从而导致有载分接开关和变压器损坏！

- ▶ 使用间距垫块将有载分接开关安放在支架上，使有载分接开关到达最终安装位置上，在安装钟罩式油箱后只需调高5至20mm。

先将分接开关放置在变压器内部的临时支架上。为此，分接开关在切换开关油室上装有一个支撑法兰。装配步骤如下：

1. 将分接开关吊入支撑架上并将其与调压绕组连接。分接开关要稳定安放在支架上，不得随意移动。
2. 利用支撑法兰上的安装孔，将分接开关临时固定在支架上。必要时在临时支架与支撑法兰之间放入临时调整垫块，调整分接开关的安装高度到分接开关最终安装位置。变压器钟罩式箱盖安装前须撤出垫块(图-26)。

注意：接好的分接端子联线决不可对分接开关施加作用力。其次，应留出足够的空间，这样在钟罩式油箱就位后，能将分接开关提升到最终位置。

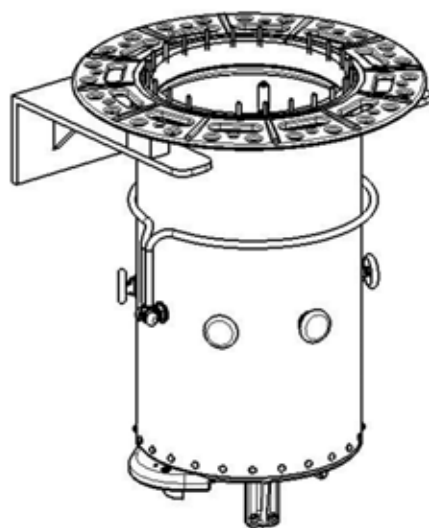


图-26

6.4.3 装配钟罩式变压器箱盖

1. 装配钟罩式变压器箱盖前，擦净分接开关油室支撑法兰的密封表面，在支撑法兰上安放密封圈（图-27），抽出间距垫块。
2. 把钟罩式变压器箱盖吊到变压器身上方，将其装配好。
3. 安装分接开关安装法兰前，擦净密封面。在变压器安装法兰上安放密封垫，并将分接开关安装法兰固定在变压器安装法兰上（24个M10螺栓，扭矩为100~110 N·m）。
4. 用专用吊具将分接开关稍稍提起。要确保支撑法兰所有螺杆在开关固定孔准确定位（图-28）。

提示

错误起吊分接开关会导致有载分接开关损坏!

在吊高有载分接开关时如果利用支撑法兰的连接螺栓，则可能导致螺栓损坏，从而不可能正确用螺栓连接有载分接开关和分接开关头!

- ▶ 始终用规定的横吊具向上吊高有载分接开关，绝不可利用支撑法兰的连接螺栓来吊起。

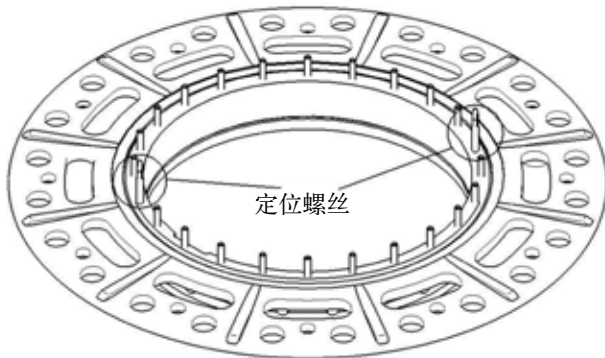


图-27

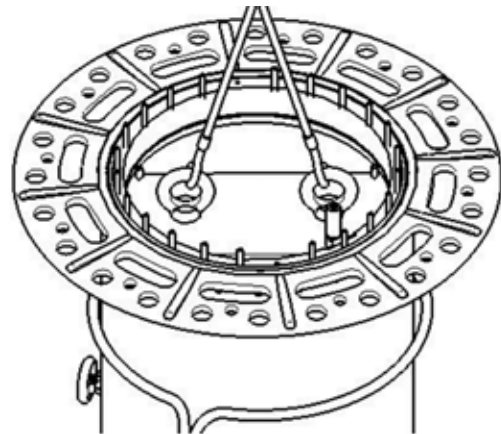


图-28

5. 将分接开关安装到头部安装法兰上。注意两根定位螺钉（加长）及支撑法兰和开关顶盖上的红色三角形标记，这样做可保证开关安装在正确位置上。

6.4.4 切换开关芯子的安装

1. 要确保分接选择器和筒底齿轮在安装切换开关芯子时必须位于整定位置（图-29）。
2. 切换开关需处在安装的整定位置（图-30）。
3. 抽油管的安装
 - 将抽油管从上方装入油室筒底的定位孔中（图-31）。
 - 将抽油管装入分接开关头部法兰安装孔中（图-32）。

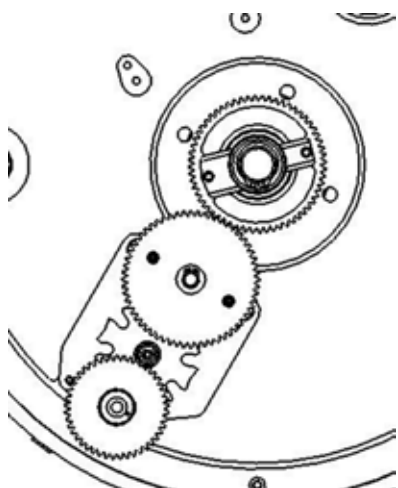


图-29

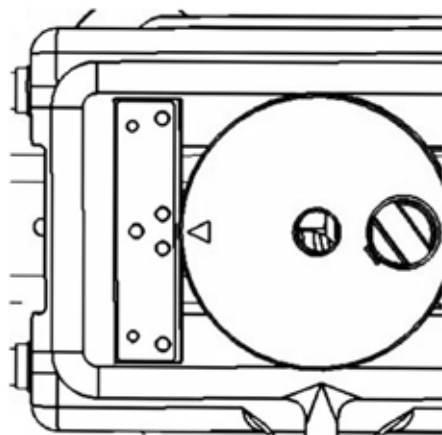


图-30

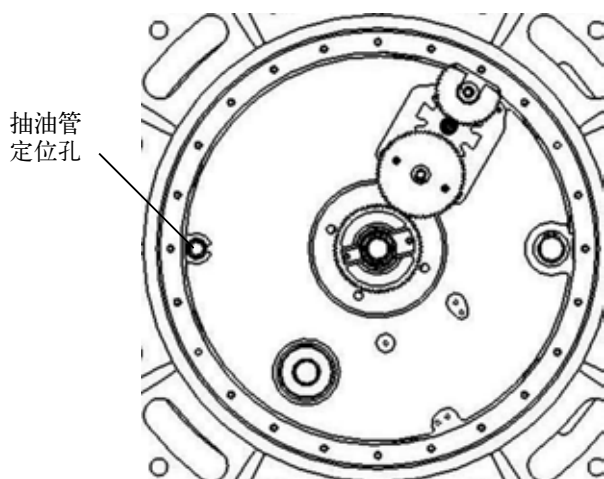


图-31

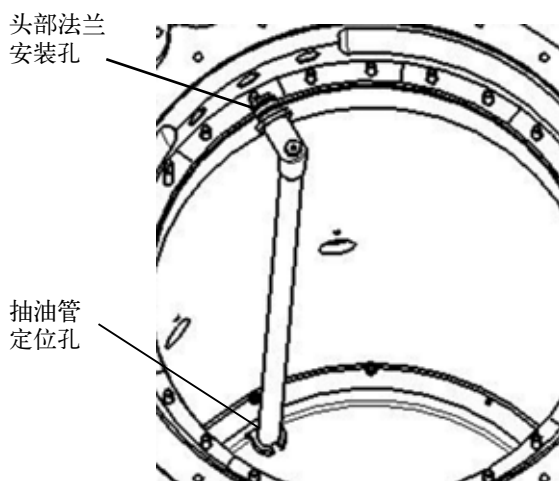


图-32

提示

确保O形密封圈放的位置正确
O形密封圈在安装前应稍涂点润滑剂。

4. 切换开关芯子吊到切换开关油室的上方，慢慢落下切换开关芯子直到它的最终位置。确保切换芯子安装板在开关中位置正确（切换芯子的顶板上有2处缺口相隔120°，一处对准抽油管，一处对准用于安装档位盘的传动轴）。紧固支撑板：用10个M8螺母（13号扳手，扭矩12~15N·m，有弹簧垫圈）（图-33）。

5. 将切换开关支撑法兰未覆盖的红色标志区域的螺杆都拧上螺母，用12个M8螺母（13号扳手，扭矩为12~15 N·m，有弹簧垫圈）将开关头紧固到安装法兰上。

6. 复装档位指示盘，确保卡簧紧固到位。

7. 将开关头盖放在开关头部法兰上将其封闭，确保盖板中的密封圈位置正确。

注意：顶盖与法兰上的红色标记要对准，安装顶盖前小心擦拭密封面(图-34)。

8. 紧固开关顶盖：均匀拧紧24个M10螺栓（17号扳手），扭矩为29~35 N·m。

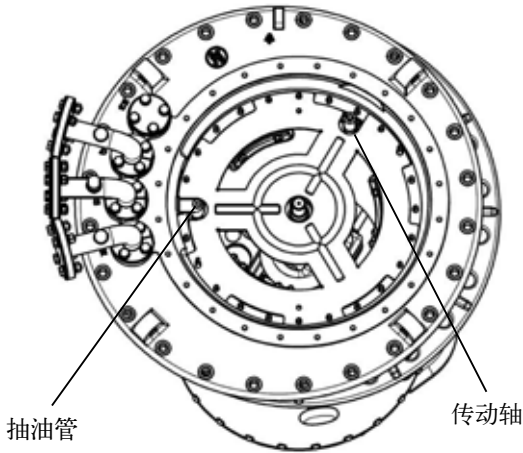


图-33

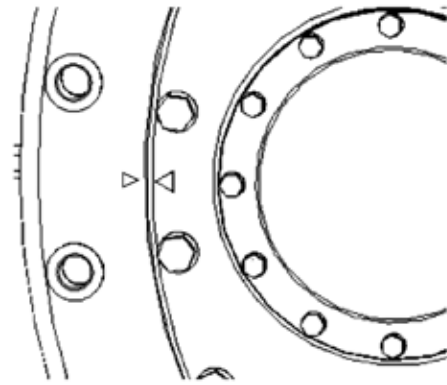


图-34

6.5 调压绕组抽头和分接开关接线端子的联接

调压绕组抽头必须按接线原理图接线，分接开关的接线端子在分接选择器绝缘杆上标有触头档位标示代码，调压绕组抽头与分接开关接线端子需依照分接开关上的标示代码一一对应，正确连接。

注意：

接到分接开关上所有分接引线的接线都必须可靠紧固。分接引线的配装应做到：接在分接选择器上的引线对接线端子不产生拉力。

6.5.1 调压绕组抽头与分接开关接线端子的固定

分接选择器接线端子上有供M10螺栓用的通孔，便于变压器调压绕组抽头与分接开关接线端子连接固定。

供货时提供的屏蔽帽用于屏蔽M10螺栓（图-35）。锁紧垫圈必须安装在每个屏蔽帽下面。拧紧接线螺母后，垫片的锁紧边翻起90°锁固螺母以防松退。

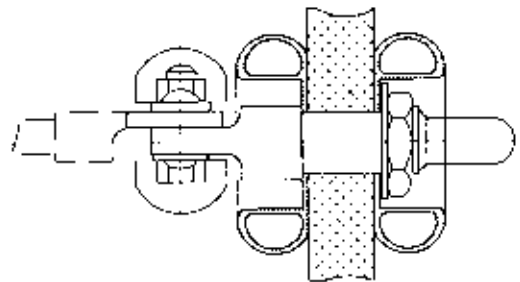


图-35

6.5.1.1 正反调分接开关端子

正反调分接开关的(+)和(-)接线端子以及转换选择器端子K上均有M10螺栓通孔，供调压绕组抽头接线端子的连接固定(图-36)。

注意！与端子K联接的导线不可弯曲或变形，否则将影响分接开关的性能。

6.5.1.2 粗细调分接选择器的端子

粗细调分接选择器的端子(+)、(-)和(0)和正反调分接选择器的端子相似。连接方法相同(图-37)。

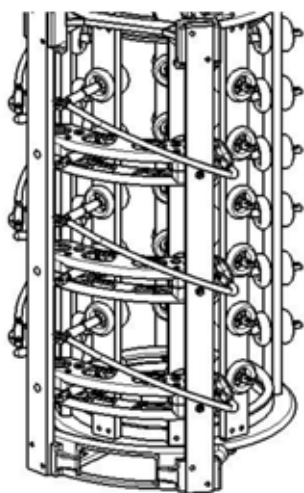


图-36

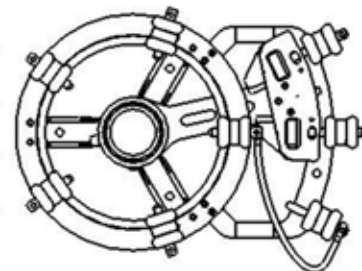
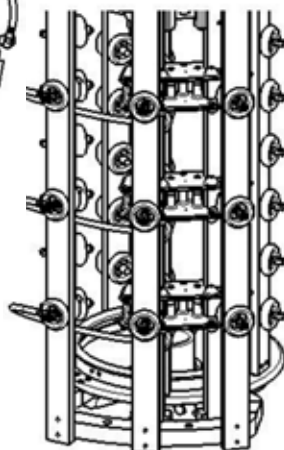
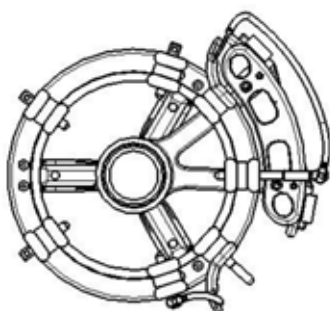


图-37

提示

转换选择器卡住会导致分接开关损坏!

引线与转换选择器的活动部分之间的间距太小会导致转换选择器卡住, 从而造成有载分接开关损坏!

► 转换选择器 (极性选择器或粗级分接选择器) 附近的引出线的配线一定要给转换选择器活动部分留出足够的空间。

6.5.2 分接选择器端子引线不得使分接选择器受力变形或损坏

1. 变压器调压绕组的引线应从两侧分别引向分接选择器, 避免单侧引线受力, 致使分接选择器笼体扭曲变形。

2. 分接选择器端子与变压器引线的最末夹持间的连线应留有一定的挠度, 不宜过短, 连线要柔软, 建议该段连线不涂绝缘漆, 避免干燥后变硬使绝缘杆受力变形。

3. 连接分接选择器的引线端应按扩张式环形形状 (打圈) 进行联结, 使分接选择器绝缘杆不受拉力。

4. 分接选择器端子引线应从笼体外部引出, 决不允许穿过笼体内部。

5. 转换选择器端子引线应从转换选择器绝缘杆外部引出, 其引线在选择器动触头绝缘杆间须留有足够的间隙, 以免转换选择器运动受阻滞。

6. 钟罩式分接开关在引线联结后须吊起5~20mm, 为此, 联结引线松紧应引起特别注意和重视。建议中间法兰安装在支撑结构上, 临时垫高中间法兰到最终安装后再进行引线 (与真实安装情况一样), 引线完成后拆去临时垫高的高度, 检查引线松紧程度及开关是否受力。

七. 变压器变比试验和直流电阻测量

提示

在无油的情况下, 继续操作有载分接开关会导致有载分接开关受损!

在无油的情况下, 太多操作切换有载分接开关会导致有载分接开关受损!

- ▶ 在无油的情况下, 在干燥处理前有载分接开关切换操作不超过250次。
- ▶ 变压器干燥处理后第一次操作有载分接开关之前一定要确保分接选择器完全浸入变压器油中并且切换开关油室要注满油。

注意

分接变换操作不到位会导致有载分接开关受损!

建议在干燥处理前进行变比试验和直流电阻测量。

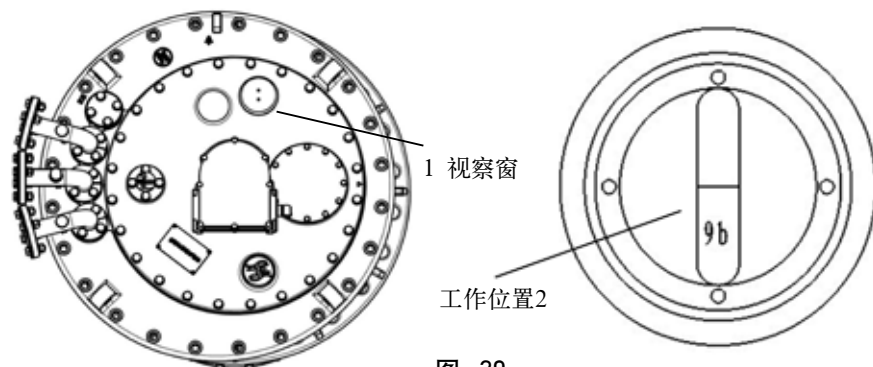
7.1 变比试验(钟罩式开关需临时装上头部法兰、切换芯子和顶盖)

转动开关头扁齿轮盒(图-38)的驱动轴, 可以使用内径为25mm的短管(一个直径12mm的连接螺栓已经拧入管内), 再配上手轮或手摇把。

对于两台或三台联动的开关组, 所有开关头互相都要用水平轴连接。

一次分接变换, 切换开关动作的响声可清晰听到。在切换开关动作打响之后, 还必须沿同一方向继续转动两圈半, 才算完成一级的分接切换。

操作过程中应随时通过开关头上的观察孔来查看到达的各个操作位置(图-39), 以免超越分接开关的终端位置。



1. 开关头部法兰 2. 扁齿轮盒
3. 开关顶盖 4. 传动轴

图-38

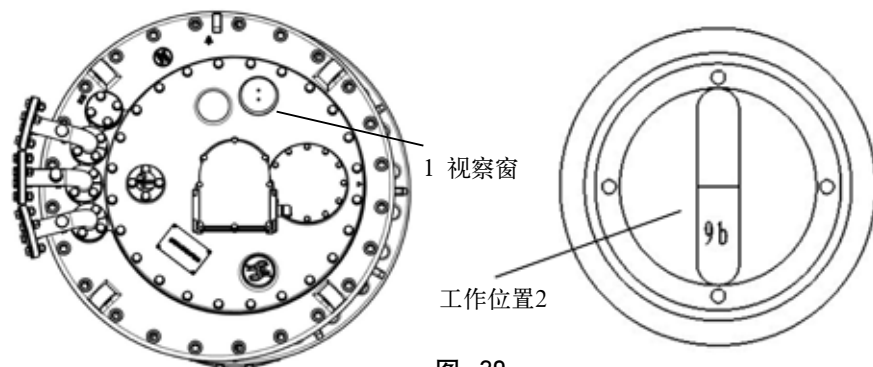


图-39

提示

只能经扁齿轮盒的传动轴操动分接开关!

在无油的情况下, 太多操作切换有载分接开关会导致有载分接开关受损!

在无油的情况下, 在干燥处理前有载分接开关切换操作不超过10个循环。

7.2 变压器直流电阻测量

注意在进行变压器直流电阻测量时分接开关是在无油状态下操作，尽可能减少分接开关的操作。

变压器变压比试验和直流电阻测量之后，分接开关必须调回到校准位置。

八. 干燥处理和注油

8.1 干燥处理

为了保证分接开关的绝缘性能，必须按下述（真空干燥或气相干燥）说明进行必要的干燥。

8.1.1 真空干燥

注意

有载分接开关顶盖包括扁齿轮盒以及有载分接开关配件不允许同变压器一起放进干燥炉内真空干燥，否则会损害这些部件。

在干燥处理前必须拆下开关顶盖包括扁齿轮盒、电动机构、气体继电器、压力释放阀、伞齿轮盒和滤油机等附件，上述部件不得干燥。

8.1.1.1 在干燥炉内的真空干燥

1. 分接开关在正常气压的空气中，以10℃/小时左右的速度加热升温，直到最终温度最高110℃。
2. 在循环热风中持续20小时，分接开关上的最高温度为110℃。
3. 在真空干燥中持续50小时，分接开关上的温度为105℃至最大125℃。最高残压133Pa。

8.1.1.2 在变压器自身油箱中的真空干燥。

1. 旁通管（标称直径25mm）可以接在开关头上法兰E2和Q之间连接法兰位置。
2. 分接开关在正常气压的空气中，以10℃/小时左右的速度加热升温。直到最终温度最高110℃。
3. 在循环热风中持续20小时，分接开关上的最高温度为110℃。
4. 在真空干燥中持续50小时，分接开关上的温度为105℃至最大110℃。最高残压133Pa。

8.1.2 气相干燥

8.1.2.1 在真空罐中的气相干燥

注意

有载分接开关顶盖包括扁齿轮盒以及有载分接开关配件不允许同变压器一起放进真空罐中真空干燥，否则会损害这些部件。

在干燥处理前必须拆下开关顶盖包括扁齿轮盒、电动机构、保护继电器、压力监控器、压力释放阀、伞齿轮盒、温度传感器和滤油机，把这些部件放到干燥炉外面。开始干燥前一定先打开油室底的放油螺栓，以便从油室中放出冷凝液。

8.1.2.1.1 放油螺栓的松开

用专用扳手逆时针方向松开放油螺栓，绝对不允许完全松开放油螺栓（图-40）。

1. 顺时针方向转动松开在油室底和分接选择器机构之间的放油螺栓（图-41）。
2. 拆下开关顶盖，将其置与真空炉外面保存。
3. 拆下三根弯油管放在干燥炉外面。
4. 通入90度左右煤油蒸汽，保持这个温度恒定3到4小时。
5. 以10℃/小时的速度提升煤油气相温度直到指定的最终温度，但是分接开关的最高温度不能超过125℃。

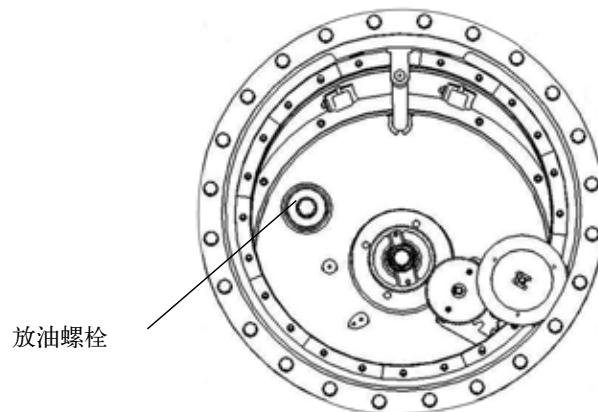


图-40

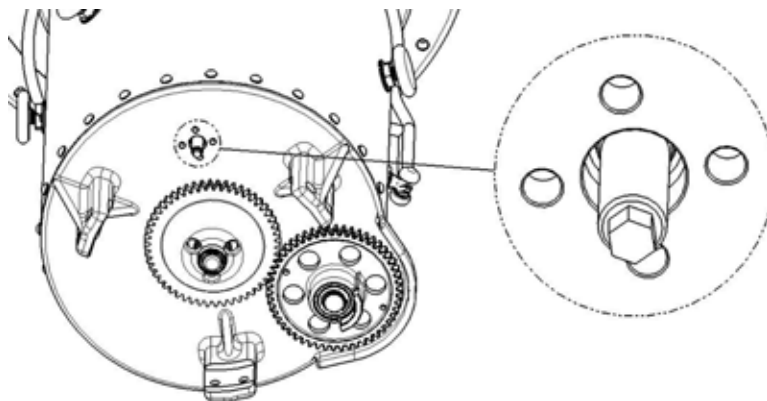


图-41

6. 在真空干燥中，分接开关上的温度为105℃至最大125℃。最高残压133Pa。干燥持续时间和变压器干燥持续时间相同，但是至少为50小时。
7. 干燥处理后，关闭放油螺栓（扭矩18~20 N·m）。

提示

漏油会导致分接开关和变压器损坏！松开的放油螺栓会导致油从油室里流出从而使分接开关和变压器损坏。

8.1.2.2 在变压器自身油箱中的气相干燥

开始干燥前一定先打开油室底的放油螺栓，以便从油室中放出冷凝液。

如果汽相干燥是在变压器自身油箱内进行，这时只能从油室里面用专用扳手松开（吊出切换开关芯子之后）。

要确保避免小零件落入油室。

拆卸和复装时一些小零件的数量一定要齐全，务必清点清楚。

提示

切换开关的卡住会导致分接开关和变压器损坏！

切换开关油室里的小零件会卡住切换开关从而使分接开关和变压器损坏！

- ▶ 要确保避免小零件落入有载切换开关油室。
- ▶ 拆卸和复装时，所有小零部件的件数一定要齐全，务必清点清楚。

提示

密封面破损会导致分接开关和变压器损坏！

分接开关头和分接开关头盖密封面破损会导致漏油，从而会使分接开关和变压器损坏。

- ▶ 要注意在拆卸和其他作业过程中要避免损坏有载分接开关头盖和有载分接开关头的密封面。

变压器干燥处理后第一次操作有载分接开关之前一定要确保分接选择器完全浸入变压器油中并且切换开关油室要注满油。

如果分接开关在变压器油箱中干燥，松开油室的放油螺栓。干燥后勿忘拆卸有载切换开关芯子，关闭油室上的放油螺栓，然后重新安装有载切换开关芯子。

提示

分接开关头受损的O形密封圈会导致油从油室里流出从而会使分接开关损坏。

8.1.2.2.1 有载分接开关接入煤油蒸汽

分接开关头上的管接头R和Q（管接头在开关头上的位置见图-36，接上连通管，内径至少50mm接入煤油蒸汽。

8.1.2.2.2 干燥

1. 通入90度左右煤油蒸汽，保持这个温度恒定3到4小时

2. 以10℃/小时的速度提升煤油气相温度直到指定的最终温度，但是分接开关的最高温度不能超过125℃。

3. 在真空干燥中，分接开关上的温度为105℃至最大125℃。最高残压133Pa。干燥持续时间和变压器干燥持续时间相同，但是至少为50小时。

8.1.2.2.3 切换开关芯子的拆卸，关闭放油螺栓。

1. 按6.4.1节拆卸切换开关芯子。

2. 用加长的丁字扳手顺时针方向旋上放油螺栓（扭矩20 N·m）。

8.1.2.2.4 旋紧放油螺栓后，重新装入有载切换开关芯子。

按6.4.4节装入切换开关芯子。

8.2 注油

干燥处理后，为了避免太多的潮气进入油室，油室（已装入切换开关芯子）要尽可能快的重新注满油。

分接开关盖应重新盖上，紧固24只M10螺栓，注意O形密封圈的位置应正确。变压器和切换开关两者在真空下注油，为了使切换开关油室和变压器之间同时抽真空，可用我厂提供旁通管附件安装在分接开关头部注油法兰及变压器溢油法兰之间。

分接开关充入新的变压器油直至与变压器盖水平。为此，用我厂提供旁通管附件安装在分接开关头部注油法兰及变压器溢油法兰之间，以便使切换开关油室和变压器之间同时抽真空。

油室和其储油柜的注油只准使用符合标准的新变压器油，开关油室储油柜高度应同变压器储油柜在同一水平位置上。

有载分接开关和变压器均应同时在真空下注入新油。

1. 为了分接开关和变压器同时抽真空，在管接头E2和Q之间要接上连通管。

2. 注油时，使用开关头上的管接头S或Q（图-42）。



图-42

提示

切换开关油室内的油太少或缺油，会导致有载分接开关受损！

干燥之后在无油的情况下，继续操作有载分接开关会导致有载分接开关受损！

- ▶ 变压器干燥处理后第一次操作有载分接开关之前一定要确保分接选择器完全浸入变压器油中并且切换开关油室要注满油。
- ▶ 根据IEC 60214-1的规定，有载分接开关可以在 $-25^{\circ}\text{C} \sim +105^{\circ}\text{C}$ 的周围变压器油温的温度范围内运行，而在过载的情况下，运行油温可高达。

变压器干燥处理后第一次操作有载分接开关之前一定要确保分接选择器完全浸入变压器油中并且切换开关油室要注满油。

注意：注油时不能踩踏爆破盖，且不能直接从爆破盖的空中注油（图-43、图-44）。



图-43

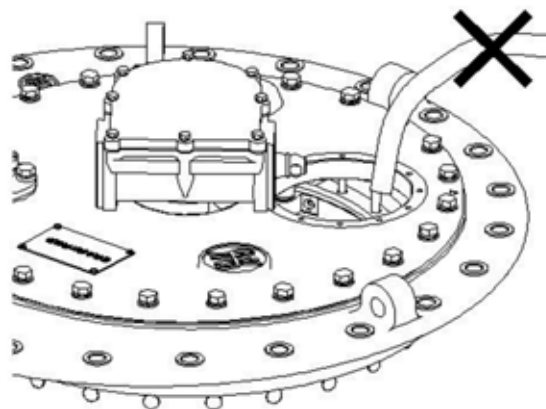


图-44

九. 分接开关保护装置和传动装置组件的安装

9.1 气体继电器的安装

按气体继电器供货时提供的使用说明书安装。

9.2 压力释放阀的使用

运行前必须将压力释放阀顶部的红色横杠拆除（图-45）。

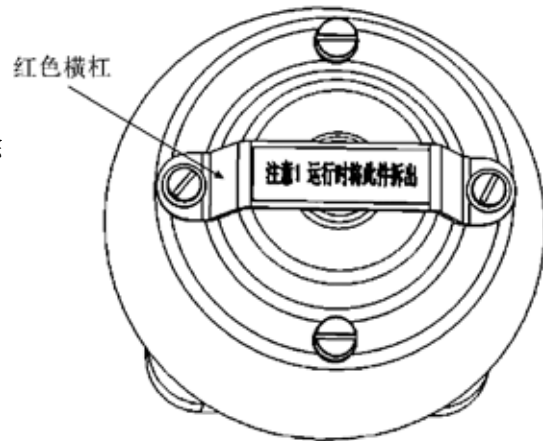


图-45

9.3 电动机构的安装

按华明电动机构使用说明书安装电动机构。

9.4 伞齿轮盒的安装

伞齿轮盒用2个螺栓固定在变压器箱盖的支架上（孔径18mm，）。

注意：伞齿轮盒铭牌上标示的出厂编号一定要和分接开关铭牌的出厂编号一致。

水平传动轴和垂直传动轴大于两米时，必须加装中间支撑齿轮盒，特殊设计的伞齿轮盒和转向齿轮盒及垂直或水平传动轴的中间支撑齿轮盒的安装可参照上述说明进行。

扁齿轮盒用3个压板（每个压板配2个螺栓）固定在顶盖上，可根据用户需求做角度调整：

1. 松开扁齿轮盒的压圈，并将压圈一头稍许拉出(6个M8螺栓，13号扳手)(图-46)。
2. 通过转动扁齿轮盒的传动轴将扁齿轮盒转到要求的安装位置。

注意：扁齿轮盒绝不可自转。

3. 压紧扁齿轮盒压板，用锁紧螺栓（扭矩15 N·m）(图-47)。

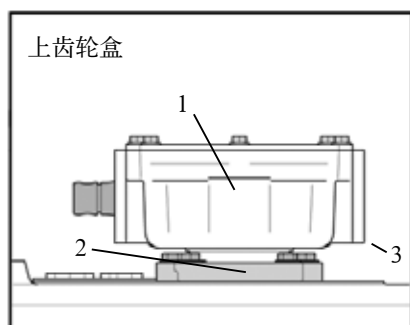
注意！转动扁齿轮盒时需避开压力释放阀（如果有）

提示

不恰当的调整上齿轮盒会造成财产损失！

对上齿轮盒进行不恰当的调整会造成有载分接开关的损坏！

- ▶ 只有在压板松开时才能调整上齿轮盒。
- ▶ 上齿轮盒在调整时决不能自转。
- ▶ 只有转动上齿轮盒的传动轴来调整上齿轮盒。



1 传动轴 2 压板 3 M8螺栓

图-46

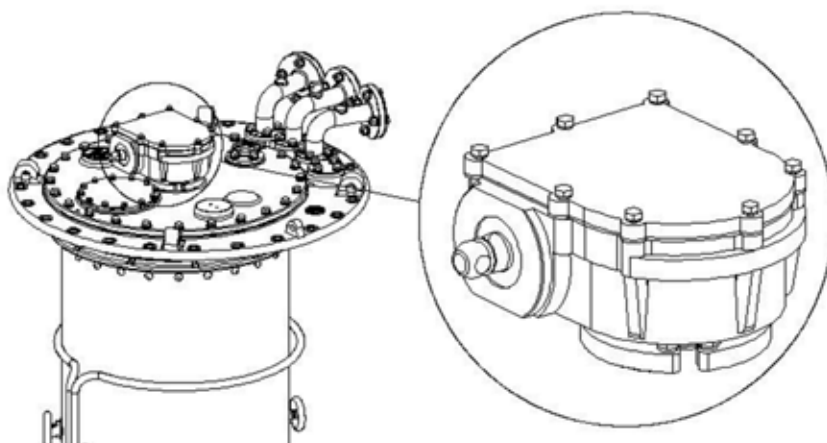


图-47

9.5 水平和垂直传动轴的安装

1. 按所配的华明电动机构使用说明书安装水平和垂直传动轴(图-48)。

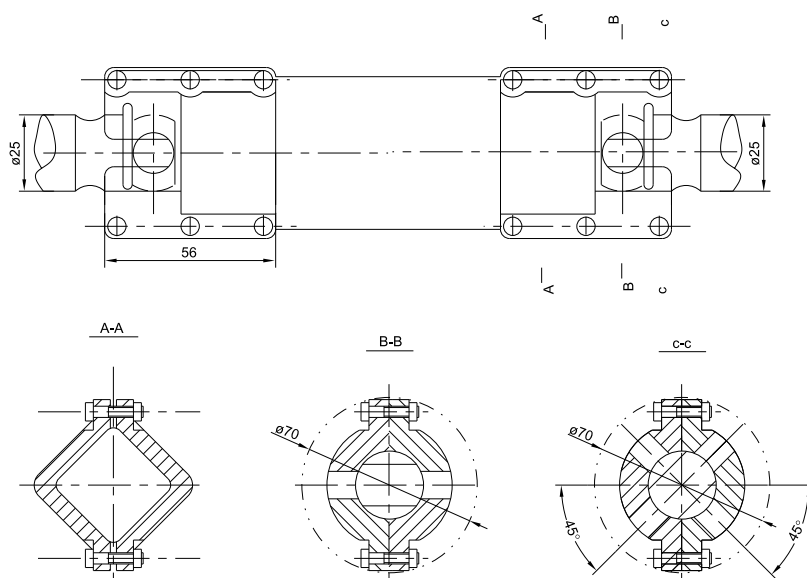


图-48

2. 按华明电动机构使用说明书进行传动轴和电动机构、分接开关的进行联接(图-49)。

注意

错误调校扁齿轮盒，会导致有载分接开关受损！

只有在压圈松开时才能调整扁齿轮盒。

扁齿轮盒调整时绝不可自转。

只有转动扁齿轮盒的传动轴来调整扁齿轮盒。

注意：当垂直传动轴的长度超过2m时，才需配中间支撑盒。

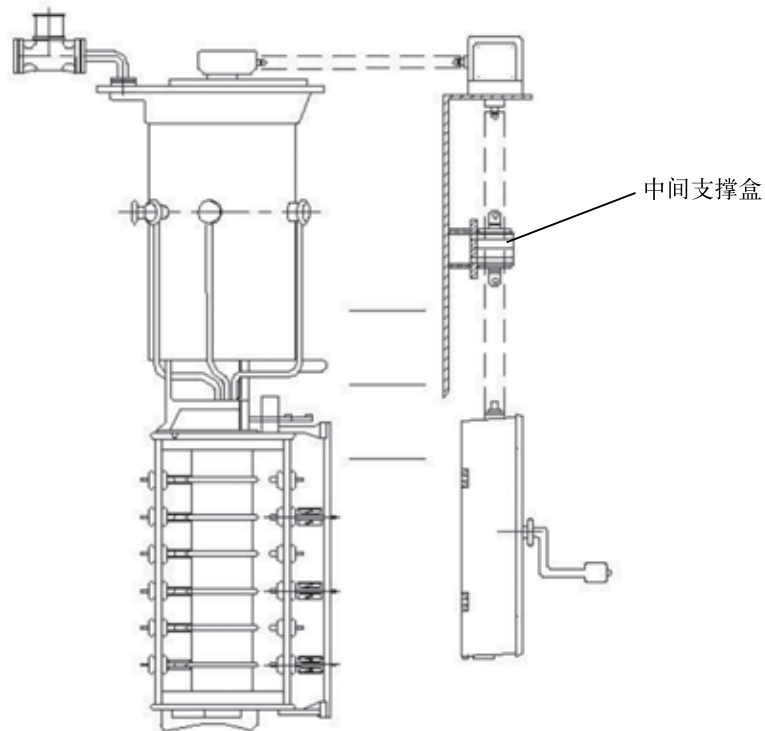


图-49

9.6 传动轴防护罩的安装

9.6.1 水平防护罩的安装

水平防护罩的长度由变压器厂家设计决定。传动轴安装完毕后，将水平防护罩的两端分别先套上卡箍（附件中提供），然后卡在扁齿轮盒与圆锥齿轮盒的突台上，最后将卡箍移至两边的突台位置收紧，牢固（图-50）。

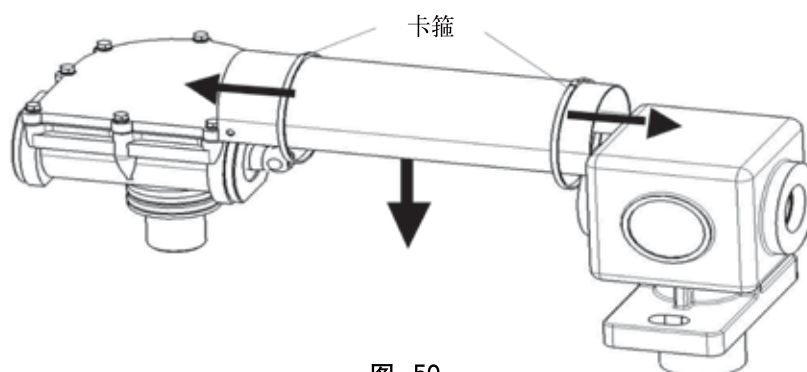


图-50

9.6.2 垂直传动轴防护罩的安装

9.6.2.1 将3个不锈钢圆柱销 6×16 固定在衬套HM8210.303.3上（ 120° 均分），露出衬套外径5mm左右，内径处不可露头（见图-51.1-2）。

圆柱销露出
衬套外径5

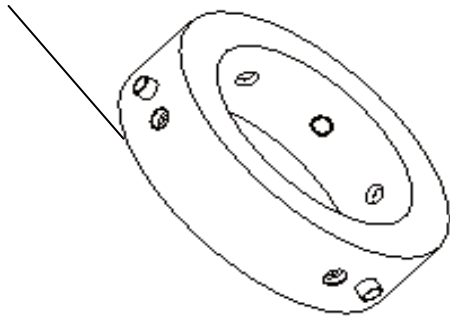


图 51.1

圆柱销不可露
出衬套内径

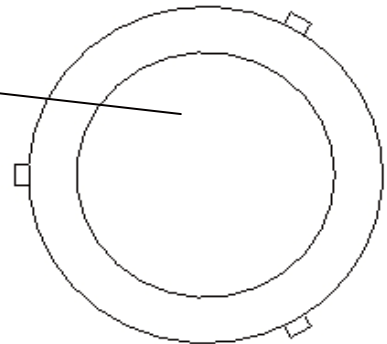


图 51.2

9.6.2.2 将衬套HM8210.303.3置于伞形齿轮盒的下端，用4个M6×10的紧定螺钉固定（90°均分）见图-52）。

9.6.2.3 将衬套HM8210.301.5(除SHM-D外)置于电动机构的上端，用4个M6×10的紧定螺钉固定。（见图-53）。

9.6.2.4把两根防护罩套于传动轴外侧，缺口分布在两端，较粗的一根（HM8170.301）置于上方。然后按右图样式，一并放到伞形齿轮盒和电动机构中间，将传动轴先用联结件联接好。（见图-54）。

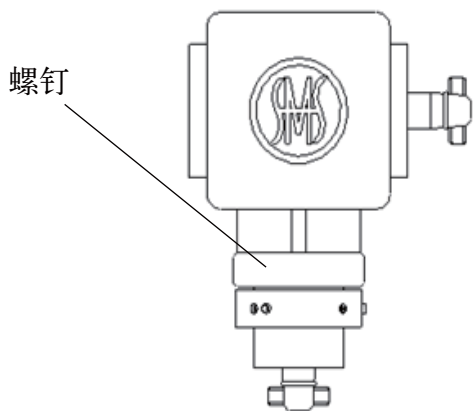


图-52

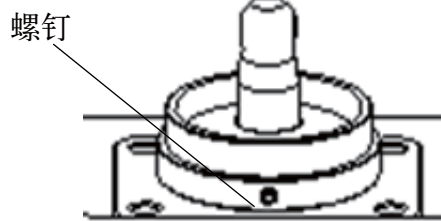


图-53



图-54

9.6.2.5把下部的防护罩HM8170.302套在电动机构头部盖圈外。（见图-55）

9.6.2.6将防护罩HM8170.301拉起至方齿轮盒下端，套在衬套HM8210.303.3上，3个缺口正对3个圆柱销，然后旋转防护罩，使圆柱销正好卡在横槽内（见图-56）。

9.6.2.7此时两根防护罩的已经定位，用1个卡箍卡住上部较粗的防护罩（HM8170.301）即可（见图-57）。



图-55

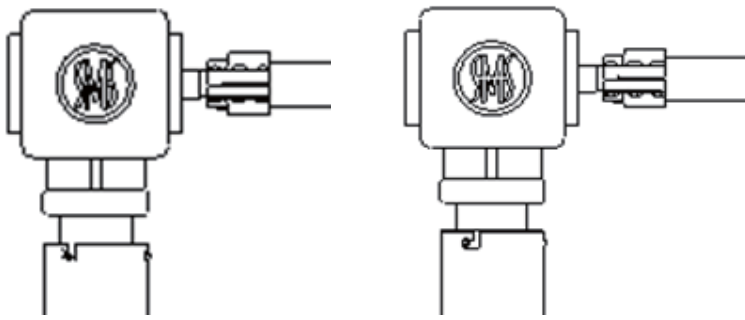


图-56

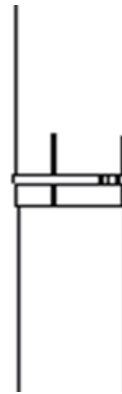


图-57

9.7 多台分接开关联动组的安装

由多台分接开关组成的开关组布置比较特殊，各开关均位于整定位置。

其连接操作步骤如下：

1. 检查所有有载分接开关的操作位置是否相同(从开关头视窗检查，每台分接开关都必须位于校准位置。
2. 松开扁齿轮盒的压圈，并将压圈一头稍许拉出（6个M8螺栓，13号扳手）。
3. 通过转动扁齿轮盒的传动轴将扁齿轮盒转到要求的安装方向。
4. 压紧扁齿轮盒压圈，用锁片锁止螺栓（扭矩15 N·m）。
5. 注意齿轮盒法兰打印的序号及下方的箭头。箭头方向表示，当电动机构用手摇把顺时针方向转动时传动轴的转向。所有齿轮盒上的箭头方向必须相同。只有在压圈松开时才能调整扁齿轮盒。

注意

只有转动扁齿轮盒的传动轴来调整扁齿轮盒，扁齿轮盒调整时绝不可自转。

错误调校扁齿轮盒，会导致有载分接开关受损！

6. 逆时针旋转各个轴端，各单台切换开关都打响一次，直至全部切换开关运行一次为止。
7. 检查各个开关头和电动机构的操作位置是否一致。
8. 在各开关头之间安转水平传动轴。 每台有载分接开关各自联轴。从最接近电动机构的有载分接开关开始。
9. 所有的传动轴安装后，扁齿轮盒传动轴要在逆时针方向继续转2.5圈，使分接变换操作正确完成。
10. 将有载分接开关调回到校准位置必须顺时针转动传动轴。 调整到校准位置和切换开关切换操作后，扁齿轮盒传动轴要在顺时针方向继续转2.5圈，使分接变换操作正确完成。
11. 要确保所有的有载分接开关同时动作（打响）。
12. 检查各个开关头和电动机构的操作位置是否一致。
13. 安装垂直传动轴。

9.8 分接开关传动系统档位校准

分接开关与电动机构联结时，必须先手动一循环操作后方可电动操作。

分接开关与电动机构联结时，要求切换开关切换瞬间到电动机构动作完成之间的时间间隔对于两个旋转方向应是相同的。

分接开关与电动机构联结校验一般在出厂试验前已进行过。但是为了保证分接开关工作可靠性还须进行联结校验。

联结校验按下列规程进行

1. 1→N方向转动，待切换开关动作时（听到切换响声开始）继续转动手柄并记录旋转圈数，直至电动机构分接变换操作指示轮上的绿色带域内的红色中心标志出现在观察窗中间时停止摇动，记下旋转圈数 m 。

2. 反方向N→1摇动手柄回到原整定位置，同样按上述方法记下旋转圈数 K

3. 若旋转圈数 $m=k$ 时说明联结无误，若 $m \neq k$ 、 $m-k > 1$ 时，需要进行旋转差数的平衡。松开电动机构垂直轴联结，向多圈数方向摇动 $(m-k)1/2$ 圈，最后再把垂直传动轴与电动机构联结起来。

4. 按上述的步骤检查电动机构与分接开关联结旋转差数，直至校正得出相同的圈数，即 $m=k$

举例说明：

CM型分接开关与SHM电动机构联结校验：自10位置（整定位置）摇至11位置， $m=5$ 圈，自11位置摇回10位置（原整定位置） $k=3$ 圈，手柄旋转圈数差： $m-k=5-3=2$ 圈。

调整圈数 $(m-k)1/2=1/2(5-3)=1$ 圈松开垂直传动轴与电动机构的联结，按上述调整圈数将手柄向10位置→11位置方向转动一圈，然后再联接起来。

检验两个方向转动方向的旋转差数是否平衡：

- a. 联结状况下记录 m 和 k 圈数
- b. 脱开联结向多数方向摇动 $(m-k)1/2$
- c. 重新联结校验至 $m=k$ 圈数

十. 分接开关出厂试验及试验前准备工作

10.1 试验前的准备工作

10.1.1 有载分接开关完全放气

第一次投入运行前，开关头上用抽油管的放气塞给抽油管连管放气。

10.1.1.1 分接开关头放气

1. 拆下放气阀E1上的M30螺栓盖帽（用36号扳手）。
2. 用螺栓刀撬起阀杆给分接开关头放气（图-58）。

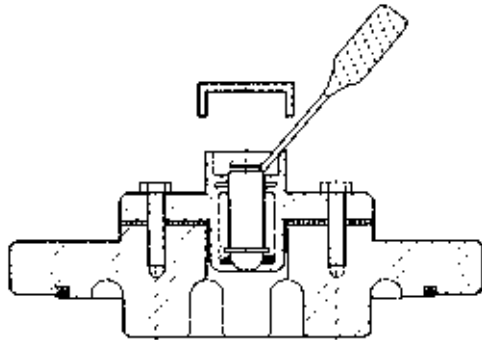


图-58

3. 扭紧放气阀E1的螺栓盖帽（力矩9~12 N·m）。

10.1.1.2 管接头S上吸油管放气

1. 拆下管接头S上M16螺栓盖帽，用16号扳手(图-59)。
2. 打开带槽口的放气塞M6 连管放气。
3. 关闭放气塞（力矩2N·m）。
4. 盖上放气塞的螺栓盖帽（力矩8~10 N·m）。

10.1.2 接地

1. 将分接开关头接地螺栓接至变压器箱盖(1个M12螺栓和螺母),19号扳手，扭矩50~60 N·m(图-60)。

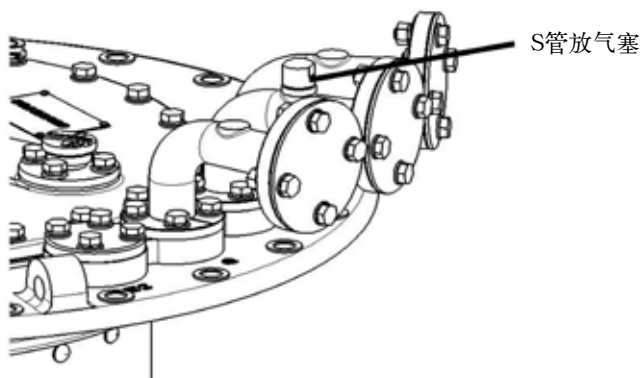


图-59

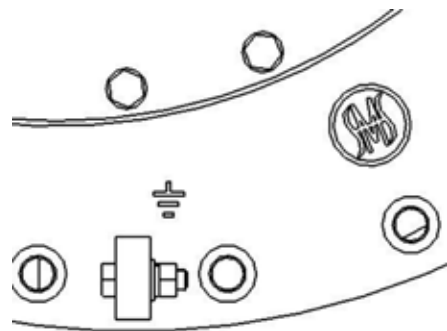


图-60

2. 将传动机构保护箱上的接地螺栓M12（19号扳手，扭矩50~60N·m）接到变压器油箱上。

10.2 在变压器厂的试验

10.2.1 操作试验

变压器通电前，必须进行试操作以检查分接开关和电动机构的机械功能。

注意

在无油的情况下，继续操作有载分接开关会导致有载分接开关受损！

变压器干燥处理后第一次操作有载分接开关之前一定要确保分接选择器完全浸入变压器油中并且切换开关油室要注满油。

1. 分接选择器完全浸入变压器油中并且切换开关油室要注满油。
2. 操作试验中，分接开关必须走过整个操作范围。

提示

在分接开关和电动机构之间的连接对准不当的情况下，继续运行会导致分接开关受损！

要确保电动机构和分接开关的位置指示器都显示相同位置！

3. 要确保在每个操作位置上电动机构和分接开关（开关头上的观察孔）的位置指示器都显示相同位置。

4. 在两个终端位置上检查电气与机械的终端限位功能（见电动机构使用说明书）。

10.2.2 变压器的电气试验。

警告！



在分接开关盖下、连接系统、在储油柜里或吸湿器的出口处有爆炸能力的气体、部件四处飞射和高温油液向外部溅出会有致命和严重伤害的危险！

请确认：在其直接可以接触的范围内没有明火、热源或者电火花（例如通过静电作用产生的电火花），也不存在产生的可能。

要确保，分级开关的试验必须由专门试验人员按试验操作规程进行试验。

十一. 变压器的运输和运行现场投入运行

11.1 拆下电动机构的运输

1. 将电动机构置于校准位置再拆下联轴。
2. 拆下电动机构。
3. 在分接开关未连接好的情况下不要操作电动机构。

电动机构和传动轴的复装按本说明书9.3~9.7节要求进行。

11.2 注油和无储油柜的运输

如果变压器在储存和运输的过程中注满了油而又没有安装储油柜,则切换开关油室内部和变压器油箱之间一定要装上旁通管,以平衡油膨胀产生的压力。该旁通管就装在开关头的管接头E2和Q之间。

11.3 无注油的运输

如果变压器是不注油运输或存放,切换开关油室的油则要全部放出。应该用保护变压器的方式来保护油室内部,如充氮.。

11.4 变压器在运行现场的投入运行

警告!

生命危险和重伤危险!



在分接开关盖下、连接系统、在储油柜里或吸湿器的出口处有爆炸能力的气体会致命和重伤!

- ▶ 请确认: 在其直接可以接触的范围内没有明火、热源或者电火花(例如通过静电作用产生), 也不存在产生的可能。

提示

切换开关油室内的油太少或缺油,会导致有载分接开关受损!

在无油的情况下,继续操作有载分接开关会导致有载分接开关受损!

- ▶ 变压器投入运行前一定要确保分接选择器完全浸入变压器油中并且有载切换开关油室要注满油。

变压器投入运行前一定要确保分接选择器完全浸入变压器油中并且油室要注满油。

1. 有载分接开关按8.2节注满油(油质的限值见表-2)。表-2中的限值是指油温 $20 \pm 5^\circ\text{C}$ 的油样。

表-2 分接开关油限值（绝缘强度Ud按IEC60156测量）

	Ud(kV/2.5mm)	H ₂ O(ppm)
在变压器首次投入运行时	40（最小）	12（最大）

请确认：在其直接可以接触的范围内没有明火、热源或者电火花（例如通过静电作用产生的电火花），也不存在产生的可能。

变压器投入运行前一定要确保分接选择器完全浸入变压器油中并且油室要注满油。

2. 有载分接开关按10.1.1节放气。
3. 试操作按10.2.1节执行。
4. 一定要确保有载分接开关储油柜内最低油位信号接点接入断路器的跳闸回路中。
5. 按华明气体继电器QJ-25系列使用说明书检查气体继电器功能是否正常。
6. 投入运行前必须将压力释放阀的保护条取下。

要遵守在投入运行期间在所有功能检查和测试时的其他安全须知以及在2节和9.2.2节所述的安全说明。

十二. 分接开关的维护

12.1 分接开关的维护

见表-3

注意：分接开关必须进行定期维护，以保证其良好的性能。否则会对分接开关和变压器的运行带来危害。

1. 为安全起见，建议新投入运行的分接开关，在投运2年或切换20000次后，应将切换开关吊出进行第一次检查。
2. 此后分接开关每运行7年后或达到表5实际运行次数后应进行定期维护；
3. 分接开关长期不调压或有长期不用的分接位置，应在停电时在全分解范围进行不少于5个循环的分接变换操作。
4. 分接选择器一般情况不需要维护，只有在类似于工业变压器使用环境情况下，分接操作次数累计100万次后需进行维护。
5. 分接开关累计操作80万次后建议更换切换芯子。
6. 分接开关经过25万次分接变换后，即使电弧触头的引出编织软线没有损坏，也不管上述触头更换与否，其引出编制软线必须更换。

表-3

有载分接开关	变压器额定电流	分接开关操作次数	
		不带滤油机	带滤油机
CM III 500	≤400A	100,000	150,000
	>400A	80,000	150,000
CM III 600	≤400A	100,000	150,000
	>400A	80,000	150,000
CM I 500	≤500A	100,000	150,000
		100,000	150,000
CM I 600	≤600A	100,000	150,000
CM I 800	≤500A	100,000	150,000
	>500A	80,000	150,000
CM I 1200	≤800A	80,000	150,000
	>800A	70,000	140,000
CM I 1500	≤1200A	70,000	140,000
	>1200A	60,000	120,000

12.2 变压器油的油质要求及监控周期

- 1 分接开关在投入运行前或定期检修后应对注入分接开关的新油油质进行抽样监控；
- 2 分接开关每年至少一次或根据变压器运行要求随变压器一起对油质进行定期监控；

3 分接开关新注入油或运行中的油在其所配变压器运行温度下的指导性监控参数，见表-4。

表-4分接开关油质质量监控参数表

分接开关设备 最高电压 (kV)	投入运行前的油		运行中的油	
	水分 (mg/L)	击穿电压 (kV/2.5mm电极)	水分 (mg/L)	击穿电压 (kV/2.5mm电 极)
252	≤15	≥50	≤25	≥40
123	≤20	≥45	≤30	≥35
72.5	≤20	≥35	≤40	≥30
《35	≤20	≥30	≤40	≥30

12.3 分接开关配置在线净油装置的标准

1 分接开关运行于相对湿度较高的热带或亚热带地区，为保证分接开关油的水分含量，建议配置在线净油装置；

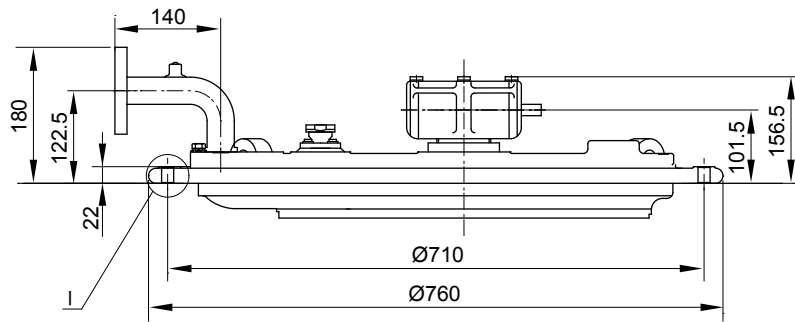
2 分接开关平均每天操作次数超过50次或类似于此操作频率的工业变压器使用环境，必须配置在线净油装置；

3 分接开关设备最高电压245kV，则必须配置在线净油装置。

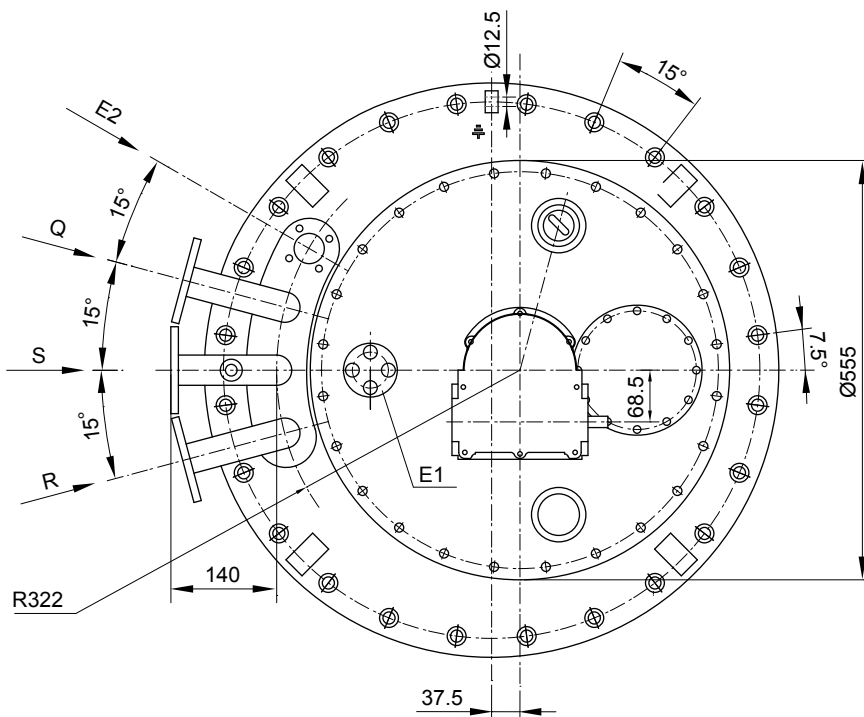
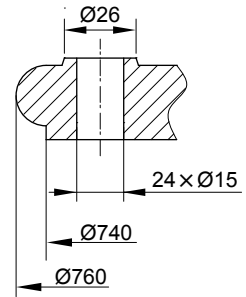
十三. 附录

附录1. CM型开关安装法兰外形尺寸·····	39
附录2. CM型开关带压力释放阀安装法兰外形尺寸·····	40
附录3. CM型有载开关带压力释放阀升高座安装法兰外形尺寸图·····	41
附录4. 钟罩式变压器开关法兰外形尺寸·····	42
附录5. 圆锥齿轮传动箱外形尺寸·····	43
附录6. 箱盖安装法兰尺寸图·····	44
附录7. 钟罩式结构吊板尺寸图·····	45
附录8. 水平、垂直传动轴安装示意图·····	45
附录9. 旁通管结构图·····	46
附录10. 气体继电器外形尺寸图·····	47
附录11. CM型组合式有载分接开关工作位置表和接线图(10070)·····	48
附录12. CM型组合式有载分接开关工作位置表和接线图(10071W)·····	49
附录13. CM型组合式有载分接开关工作位置表和接线图(10191G)·····	50
附录14. CM型组合式有载分接开关工作位置表和接线图(10191W)·····	51
附录15. CM型组合式有载分接开关工作位置表和接线图(10193W)·····	52
附录16. CM型组合式有载分接开关工作位置表和接线图(12233G)·····	53
附录17. CM型组合式有载分接开关工作位置表和接线图(12233W)·····	54
附录18. CM型组合式有载分接开关工作位置表和接线图(14273W)·····	55
附录19. CM型组合式有载分接开关工作位置表和接线图(18353W)·····	56

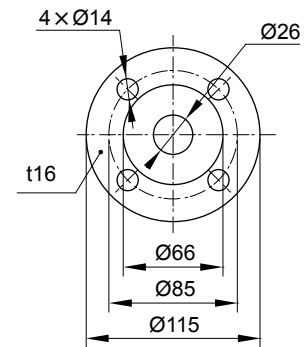
附录1. CM 型开关安装法兰外形尺寸



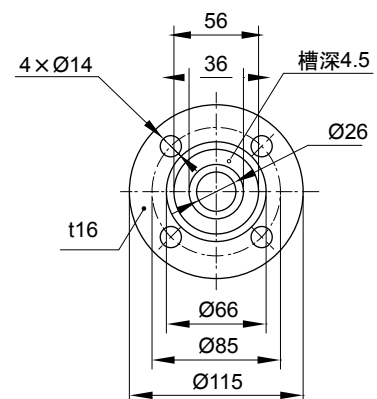
I: 放大图



R向
联接法兰



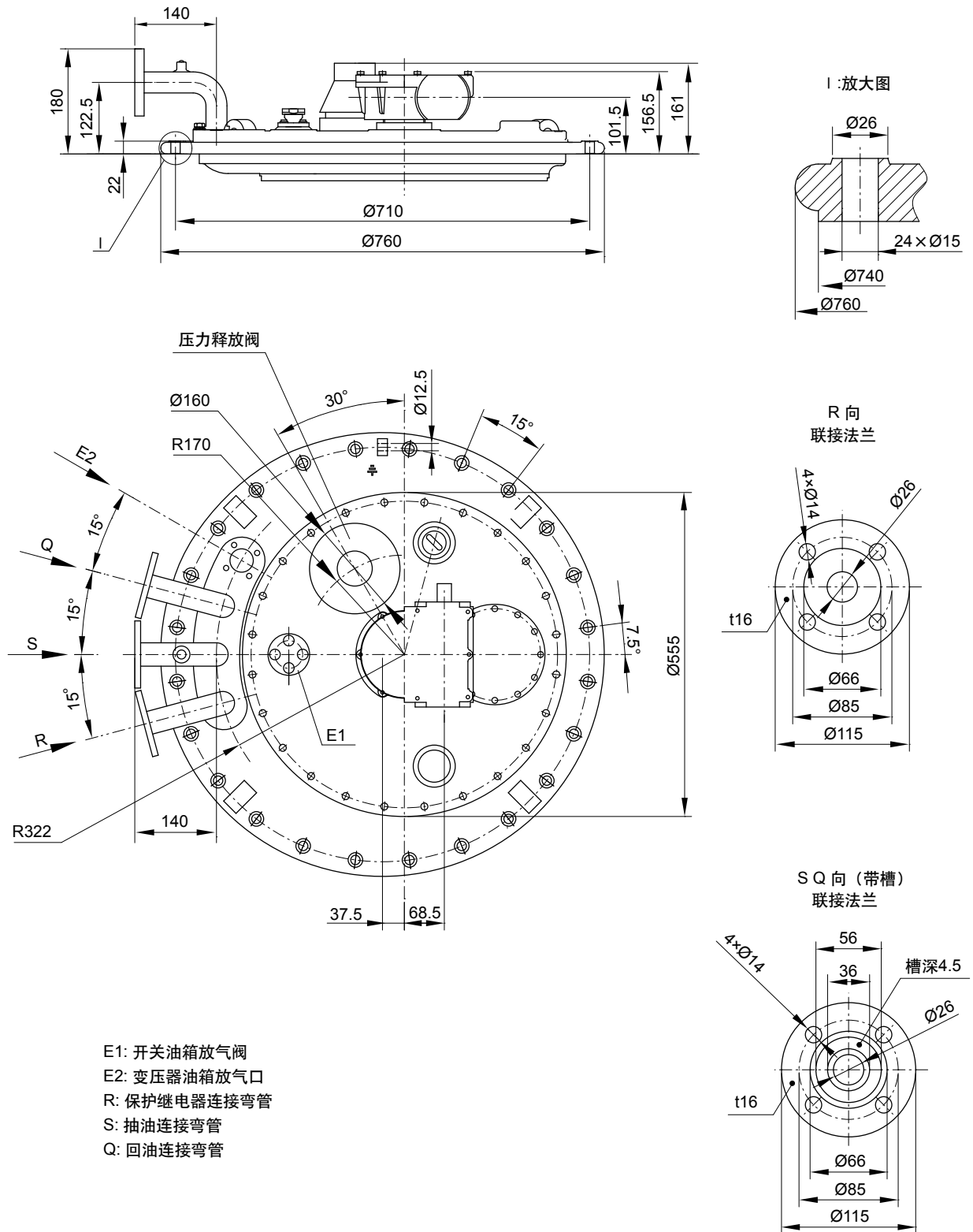
SQ向(带槽)
联接法兰



- E1: 开关油箱放气阀
- E2: 变压器油箱放气口
- R: 保护继电器连接弯管
- S: 抽油连接弯管
- Q: 回油连接弯管

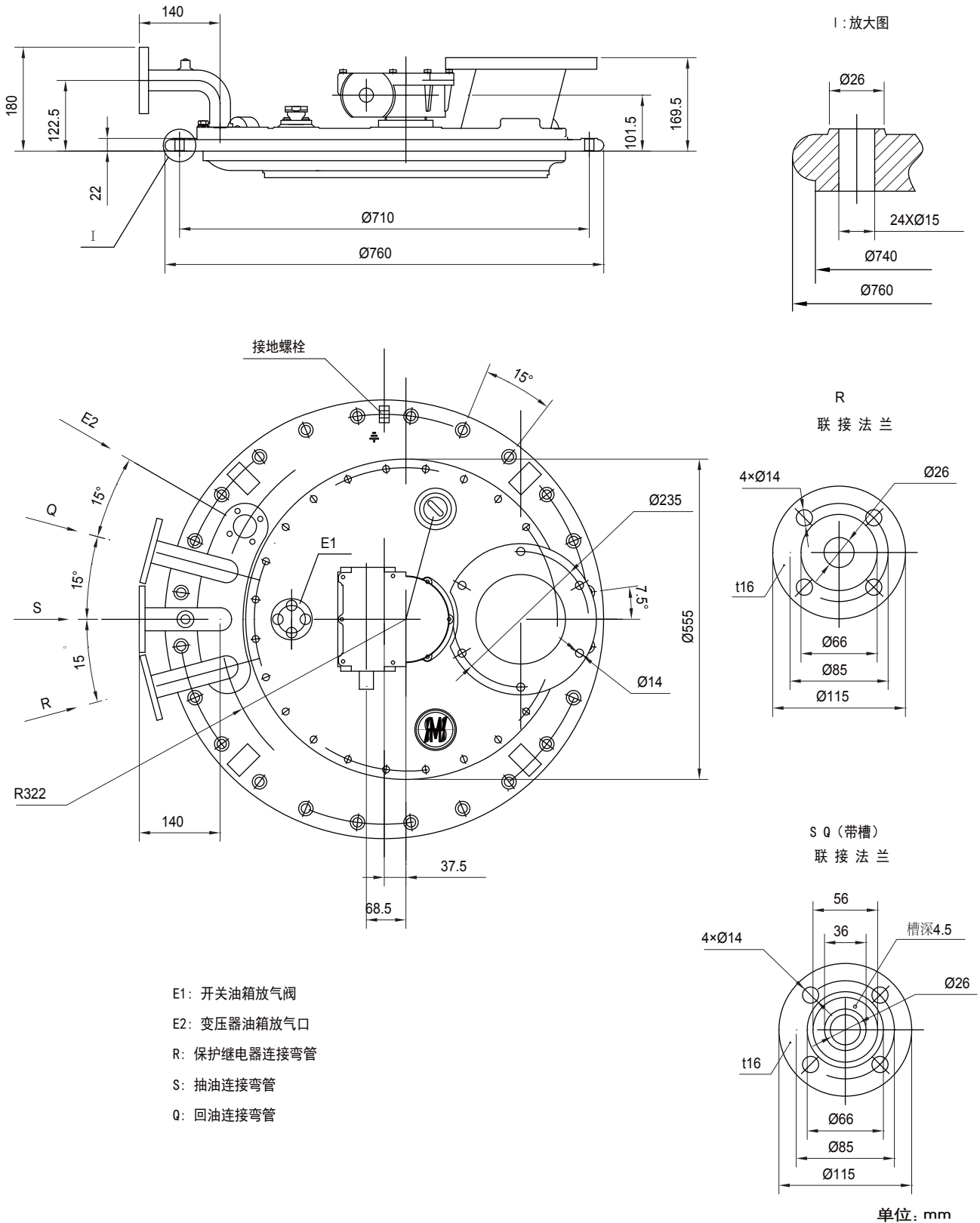
尺寸单位: mm

附录2. CM 型开关带压力释放阀安装法兰外形尺寸

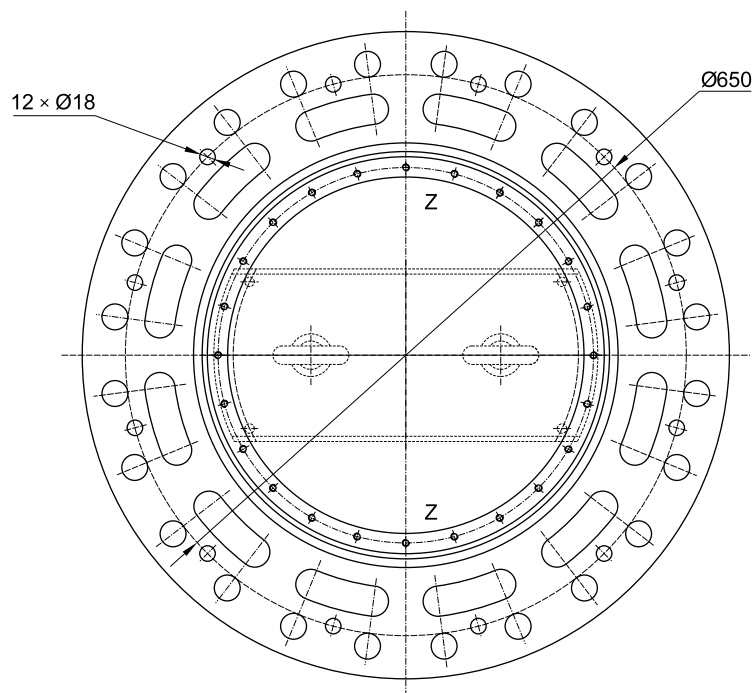
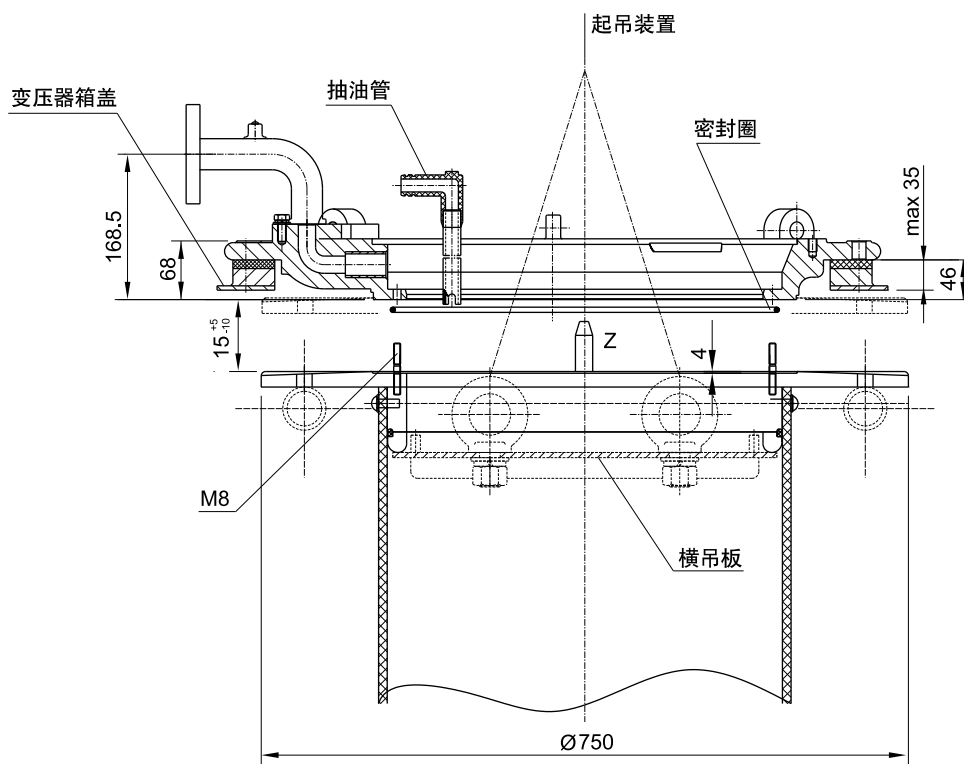


尺寸单位: mm

附录3. CM 型有载开关带压力释放阀升高座安装法兰外形尺寸图

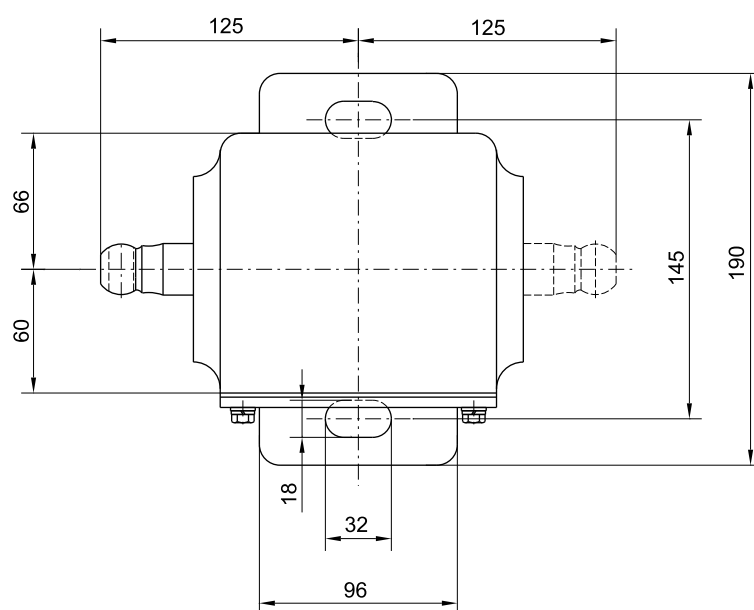
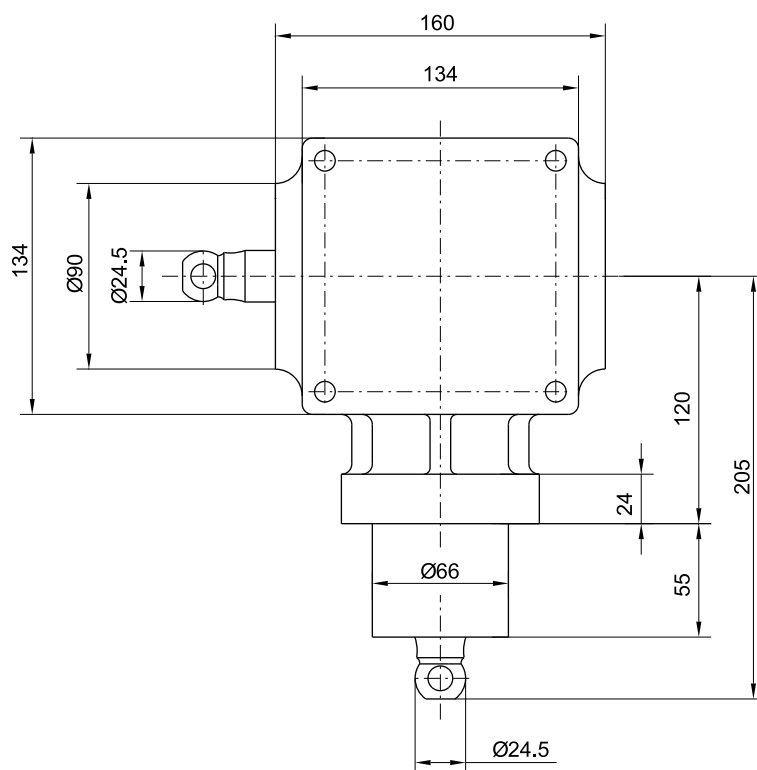


附录F. 钟罩式变压器开关法兰外形尺寸



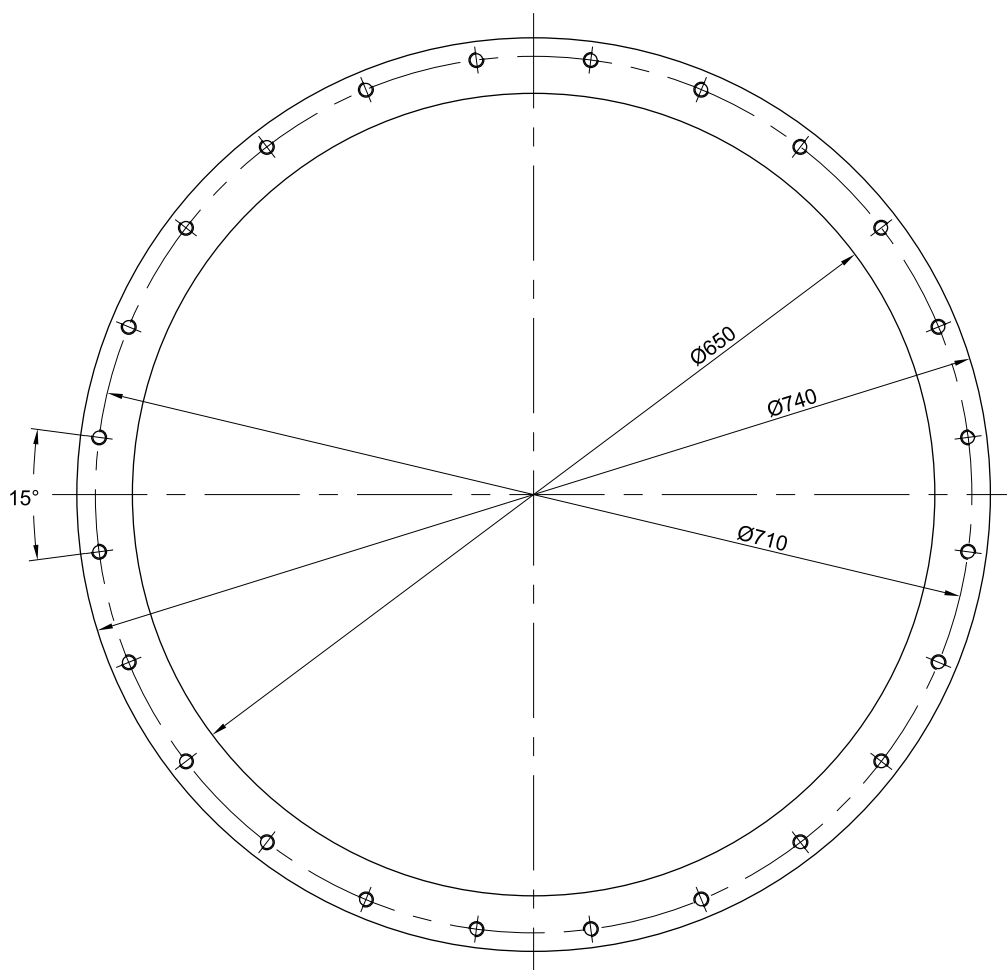
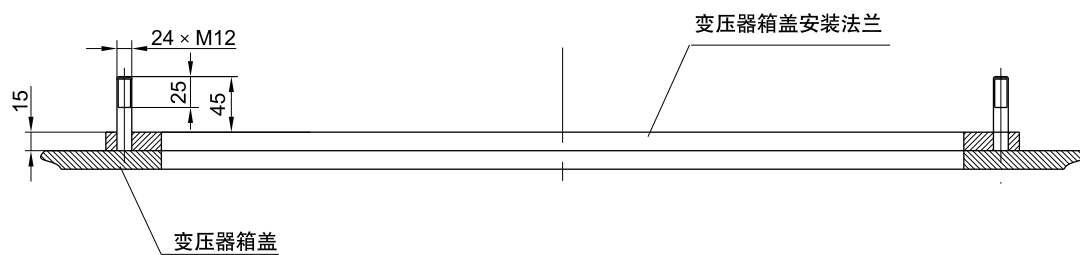
尺寸单位: mm

附录G. 圆锥齿轮传动箱外形尺寸



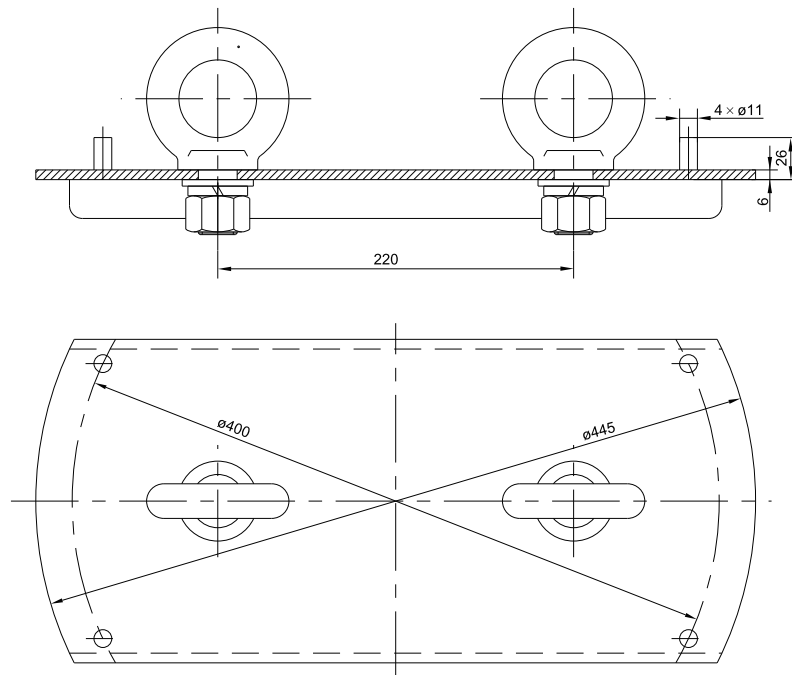
尺寸单位: mm

附录6. 箱盖安装法兰尺寸图

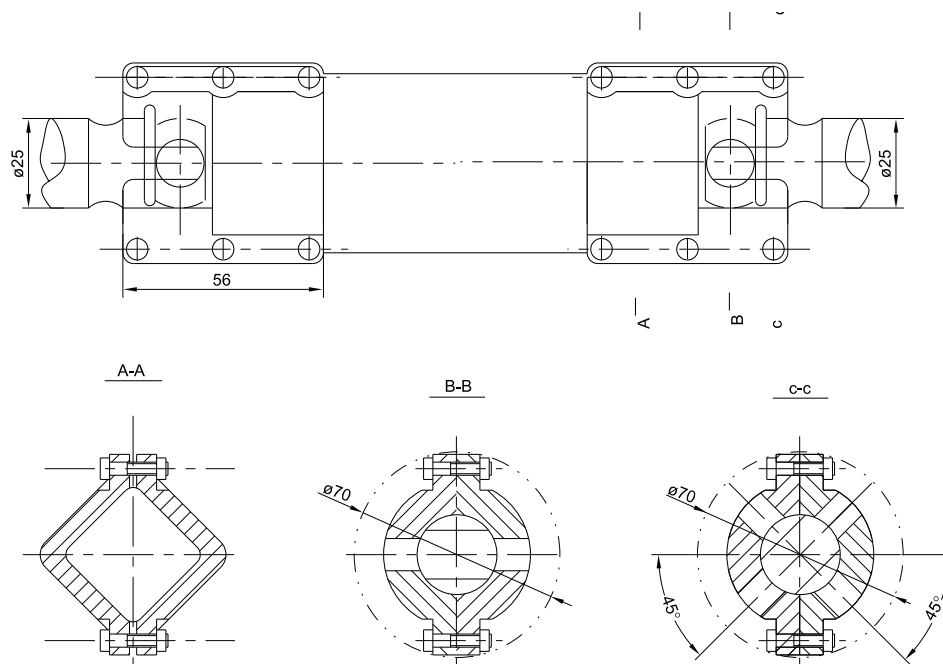


尺寸单位: mm

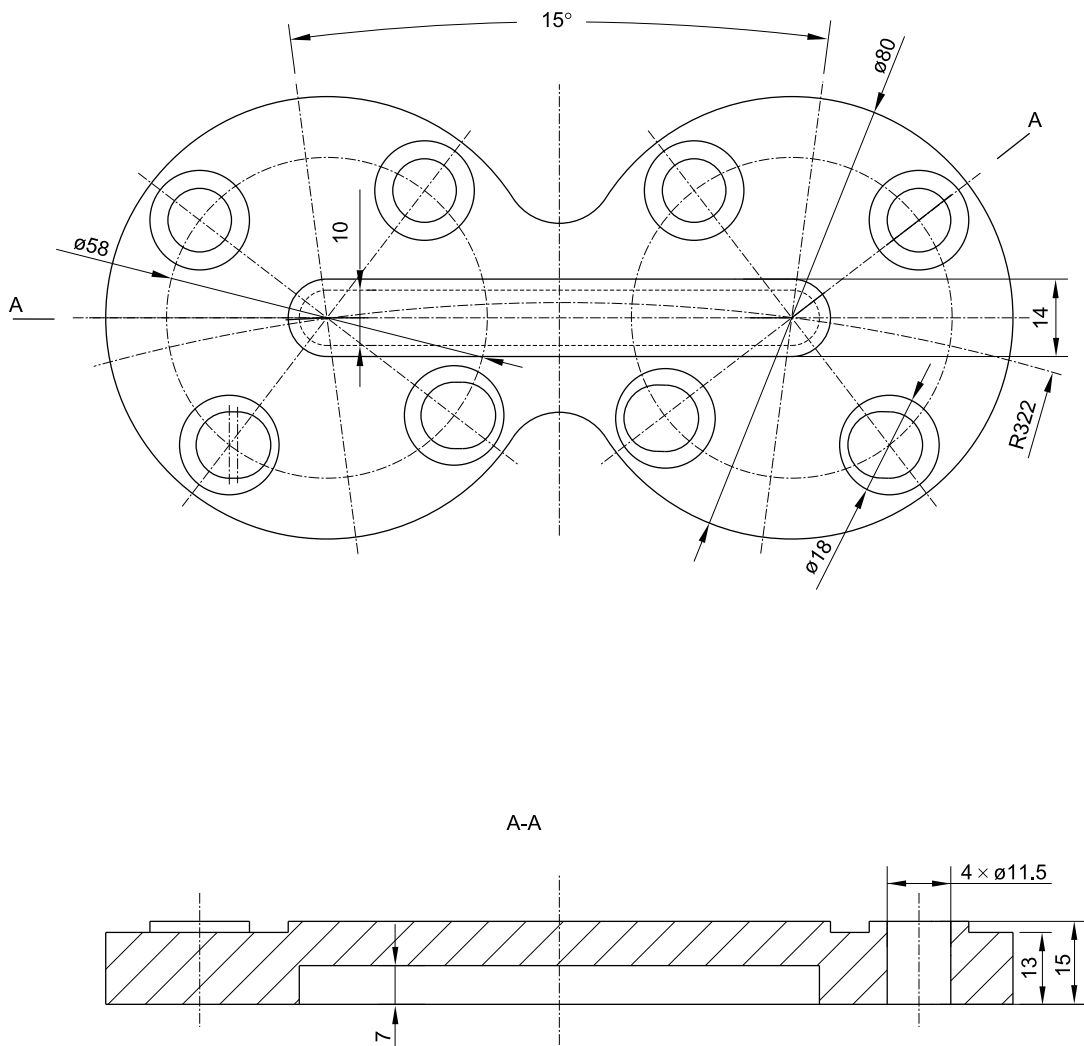
附录7. 钟罩式结构吊板尺寸图



附录8. 水平、垂直轴传动安装示意图

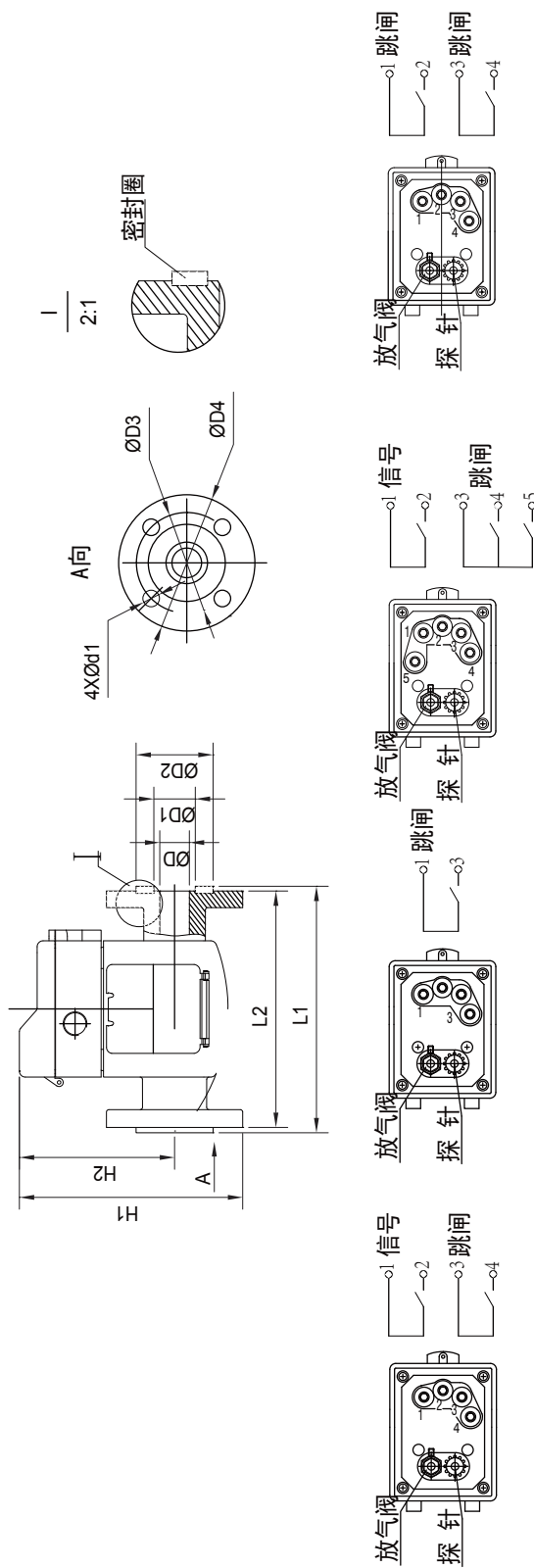


附录9. 旁通管结构图

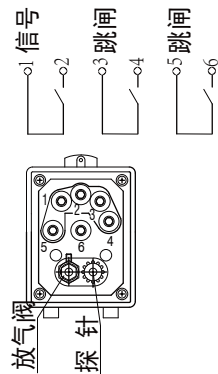


尺寸单位: mm

附录10. 气体继电器的外形及安装尺寸



5 2 -图4 J线Q 接 型 5 2 -图G 4线J Q接 型 5 2 -图5 J线Q 接 型 QJ6-25型接线图



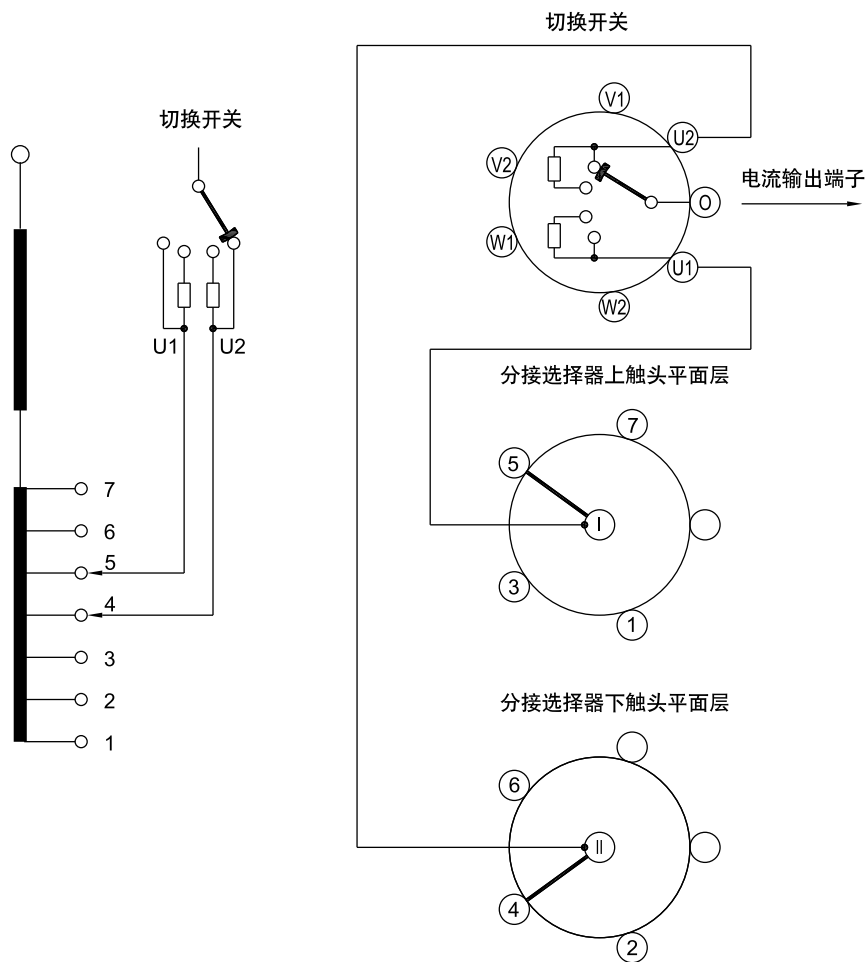
QJ7-25型接线图

单位: mm

注: 1. 尼龙电缆固定头MA20-10 (M20x1.5外螺纹)
2. 探针是试验按钮

型号	D	D1	D2	D3	D4	d1	H1	H2	L1	L2	备 注
QJ4-25	25	35	65	85	115	14	215	158	208	200	单信号,单跳闸
QJ4G-25	25	35	65	85	115	14	190	133	208	200	单跳闸
QJ5-25	25	35	65	85	115	14	215	158	208	200	单信号,带公共点双跳闸
QJ6-25	25	35	65	85	5	114	190	133	208	0 2	双独立跳闸
QJ7-25	25	35	65	85	115	14	215	158	208	200	单信号,双独立跳闸

附录11. CM 型组合式有载分接开关工作位置表和接线图(10070)



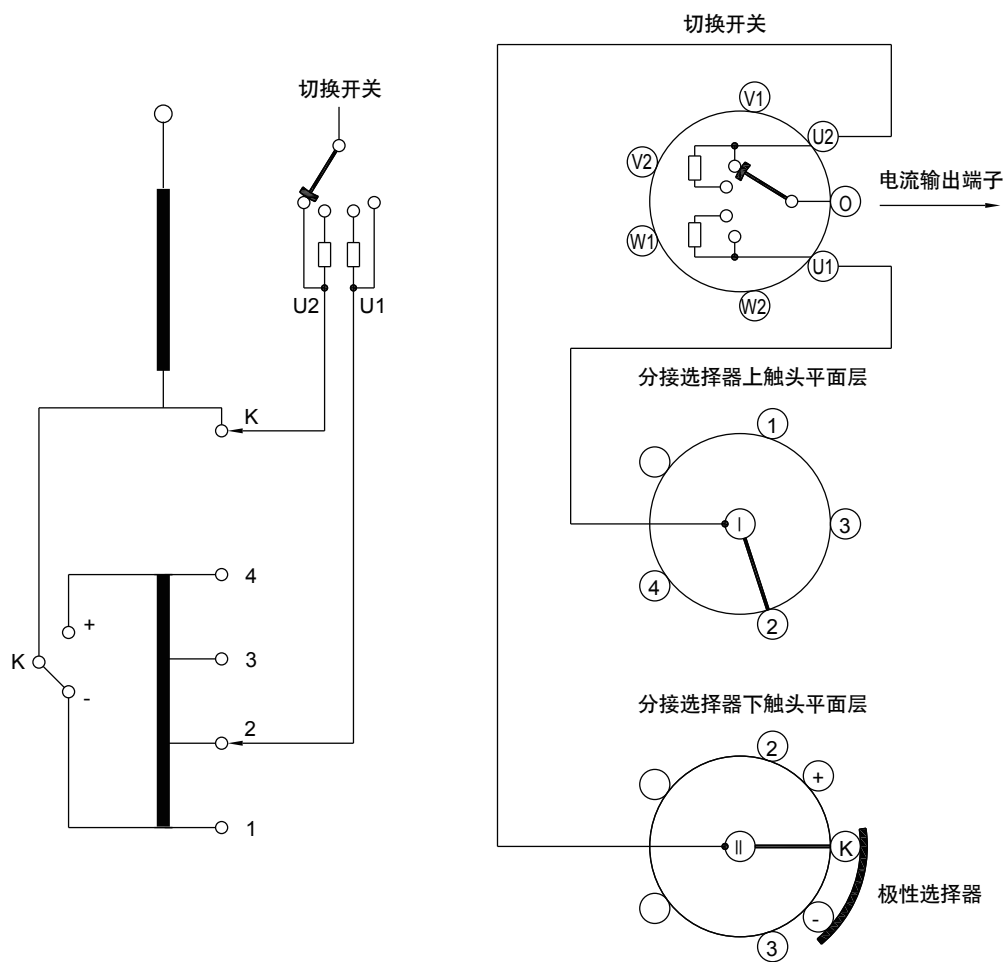
分接开关位置数	7
不同电压数	7
整定位置 ●	4

分接选择器触头位置	1	2	3	4	5	6	7
指示位置	1	2	3	4	5	6	7

● ←

图示 ●为整定工作位置

附录12. CM 型组合式有载分接开关工作位置表和接线图(10071W)



图中1与-, 4与+及2与2, 3与3, 请变压器厂用导线连接起来

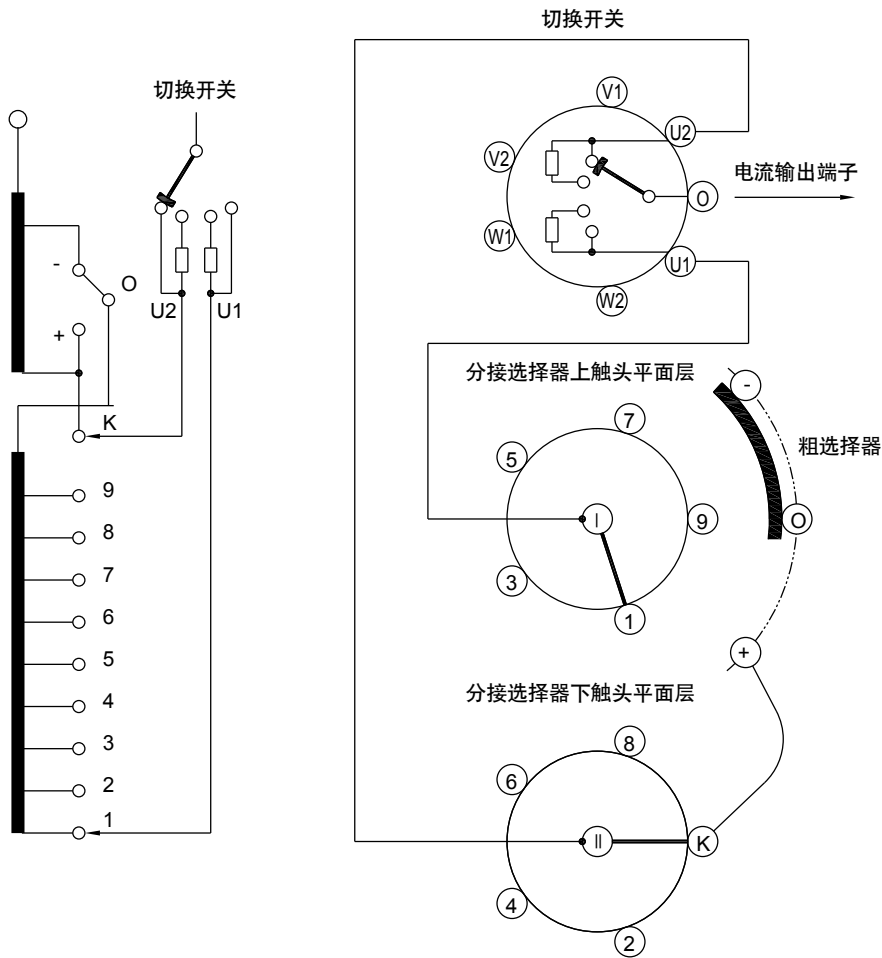
III 350/500/600

分接开关位置数	7
不同电压数	7
整定位置 ●	4

极性选择器位置	← K+ K- →						
分接开关位置	1	2	3	4	5	6	7
分接选择器触头位置	1	2	3	K	2	3	4
指示位置	1	2	3	4	5	6	7

图示 ●为整定工作位置

附录13. CM 型组合式有载分接开关工作位置表和接线图(10191G)



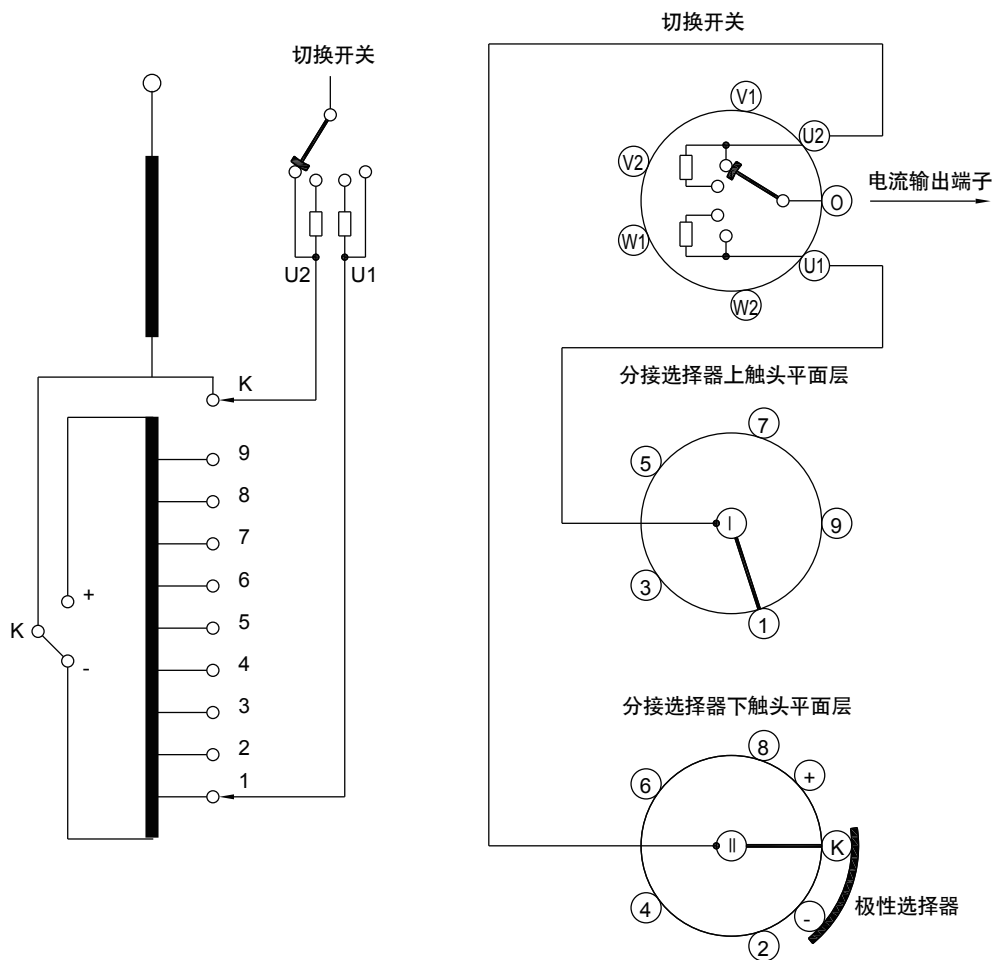
分接开关位置数	19
不同电压数	19
整定位置 ●	10

III 350/500/600

极性选择器位置	O+										O-								
分接开关位置	1	2	3	4	5	6	7	8	9	10	11	12	13	14	15	16	17	18	19
分接选择器触头位置	1	2	3	4	5	6	7	8	9	K	1	2	3	4	5	6	7	8	9
指示位置	1	2	3	4	5	6	7	8	9	10	11	12	13	14	15	16	17	18	19

图示 ●为整定工作位置

附录14. CM 型组合式有载分接开关工作位置表和接线图(10191W)



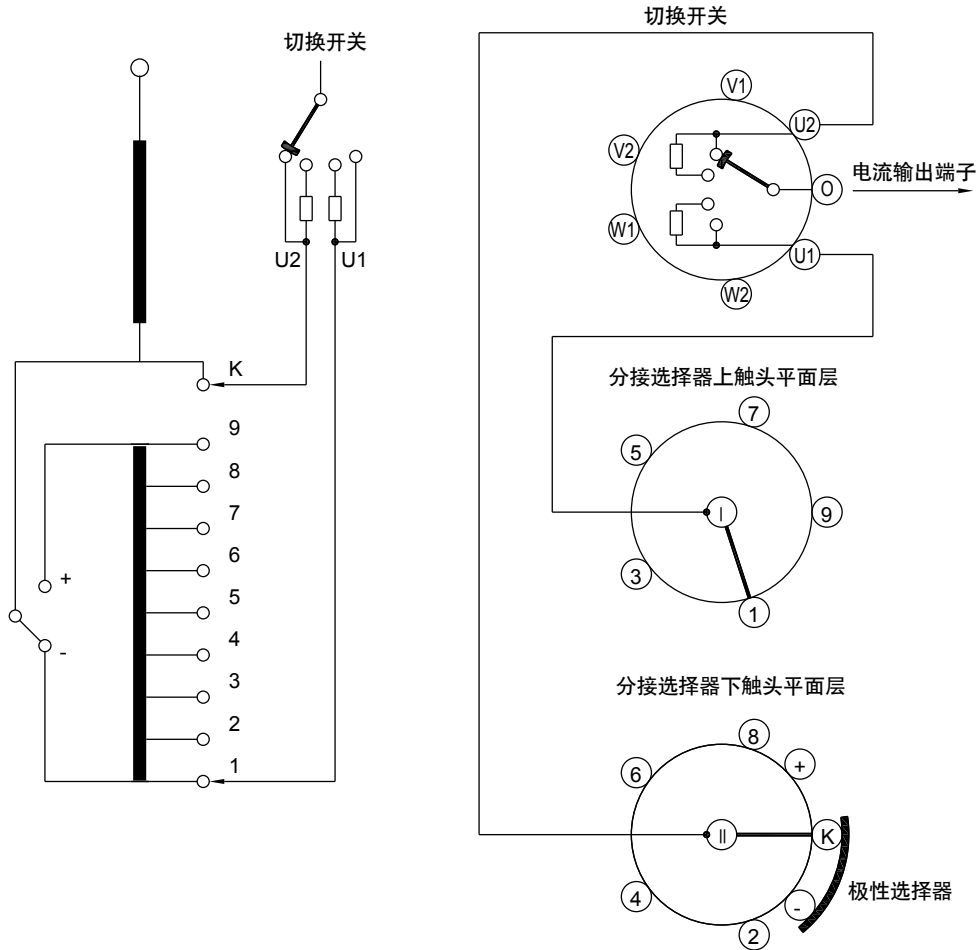
分接开关位置数	19
不同电压数	19
整定位置●	10

III 350/500/600

极性选择器位置	← K+ →									← K- →									
分接开关位置	1	2	3	4	5	6	7	8	9	10	11	12	13	14	15	16	17	18	19
分接选择器触头位置	1	2	3	4	5	6	7	8	9	K	1	2	3	4	5	6	7	8	9
指示位置	1	2	3	4	5	6	7	8	9	10	11	12	13	14	15	16	17	18	19

图示 ●为整定工作位置

附录15. CM 型组合式有载分接开关工作位置表和接线图(10193W)



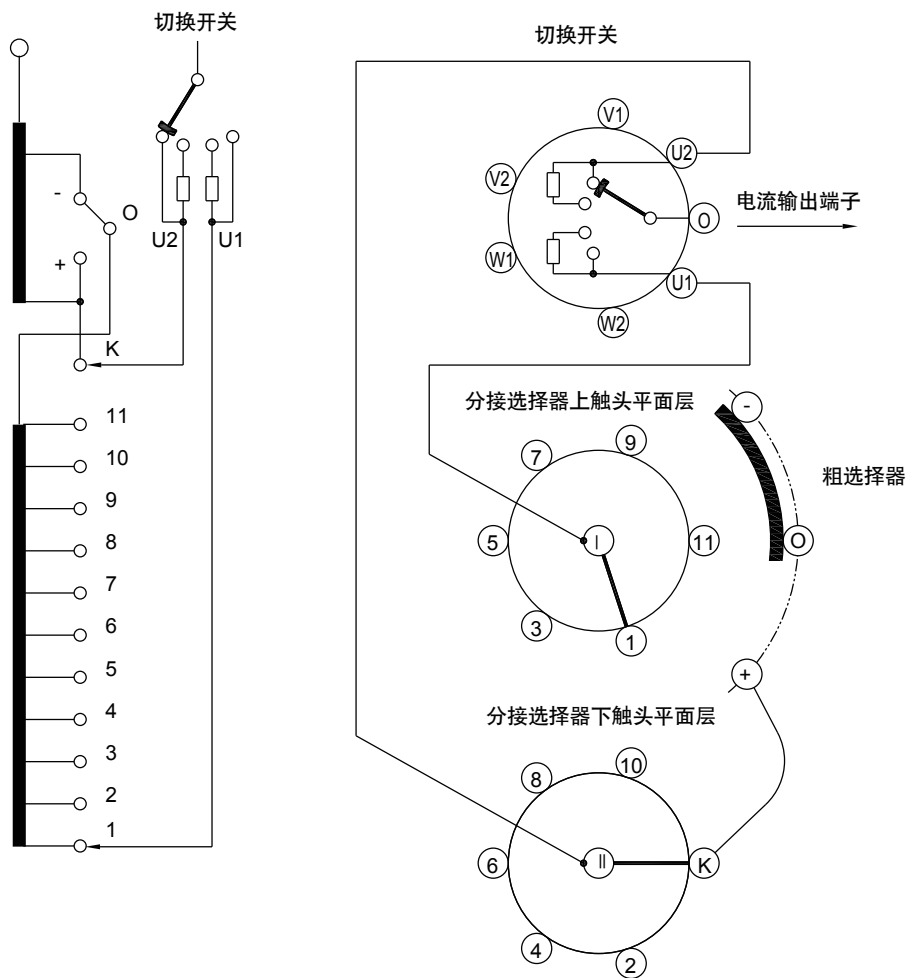
III 350/500/600

分接开关位置数	19
不同电压数	17
整定位置 ●	9b

极性选择器位置	K+									K-									
	分接开关位置	1	2	3	4	5	6	7	8	9	10	11	12	13	14	15	16	17	18
分接选择器触头位置	1	2	3	4	5	6	7	8	9	K	1	2	3	4	5	6	7	8	9
指示位置	1	2	3	4	5	6	7	8	9a	9b	9c	10	11	12	13	14	15	16	17

图示 ●为整定工作位置

附录16. CM 型组合式有载分接开关工作位置表和接线图(12233G)

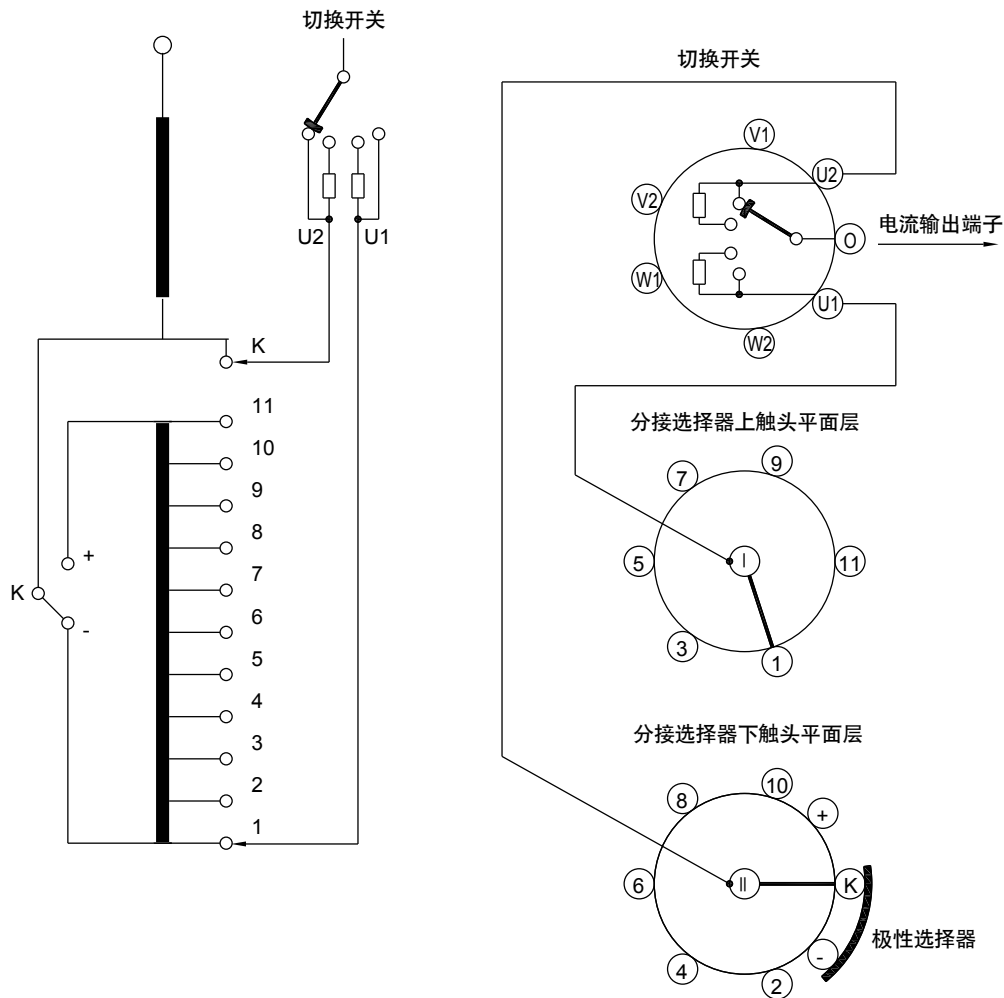


分接开关位置数	23
不同电压数	21
整定位置 ●	11b

极性选择器位置	← O+ →											← O- →											
分接开关位置	1	2	3	4	5	6	7	8	9	10	11	12	13	14	15	16	17	18	19	20	21	22	23
分接选择器触头位置	1	2	3	4	5	6	7	8	9	10	11	K	1	2	3	4	5	6	7	8	9	10	11
指示位置	1	2	3	4	5	6	7	8	9	10	11a	11b	11c	12	13	14	15	16	17	18	19	20	21

图示 ●为整定工作位置

附录17. CM 型组合式有载分接开关工作位置表和接线图(12233W)



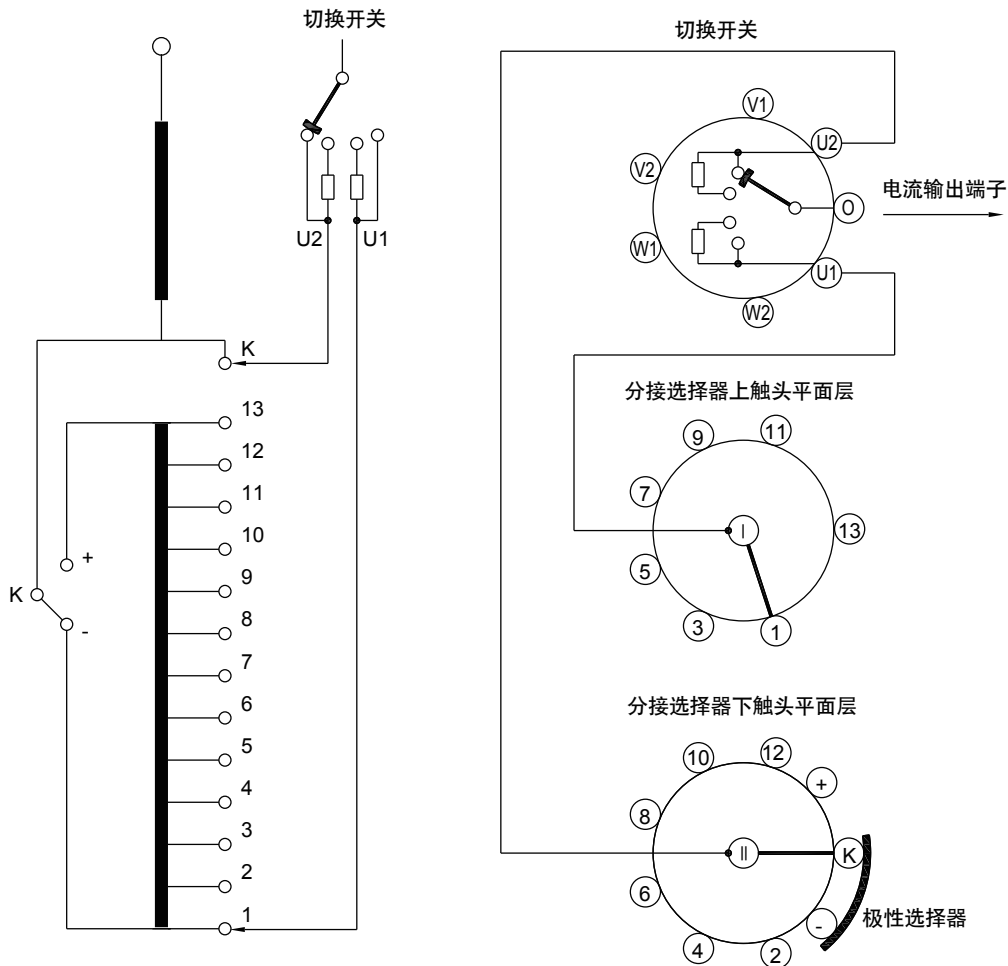
分接开关位置数	23
不同电压数	21
整定位置 ●	11b

III 350/500/600

极性选择器位置	← K+ →											← K- →											
分接开关位置	1	2	3	4	5	6	7	8	9	10	11	12	13	14	15	16	17	18	19	20	21	22	23
分接选择器触头位置	1	2	3	4	5	6	7	8	9	10	11	K	1	2	3	4	5	6	7	8	9	10	11
指示位置	1	2	3	4	5	6	7	8	9	10	11a	11b	11c	12	13	14	15	16	17	18	19	20	21

图示 ●为整定工作位置

附录18. CM 型组合式有载分接开关工作位置表和接线图(14273W)



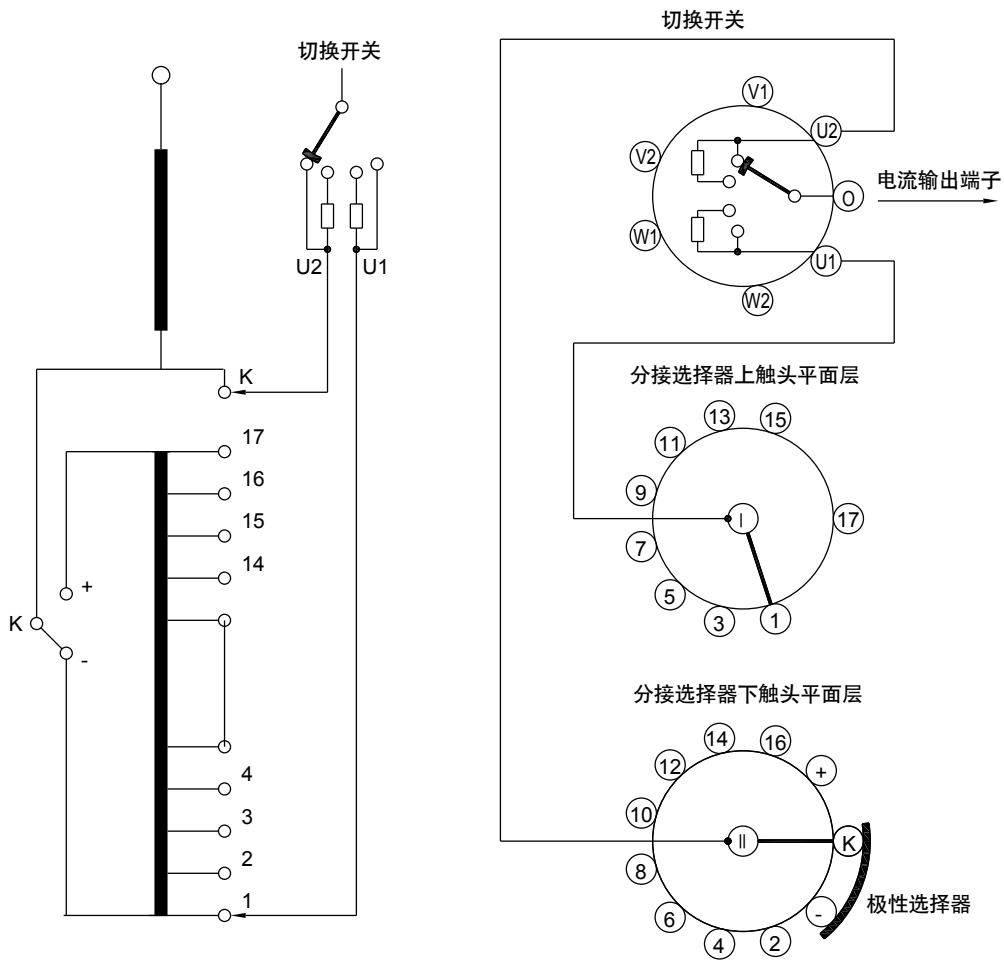
分接开关位置数	27
不同电压数	25
整定位置 ●	13b

III 350/500/600

极性选择器位置	← K+ →													← K- →													
分接开关位置	1	2	3	4	5	6	7	8	9	10	11	12	13	14	15	16	17	18	19	20	21	22	23	24	25	26	27
分接选择器触头位置	1	2	3	4	5	6	7	8	9	10	11	12	13	K	1	2	3	4	5	6	7	8	9	10	11	12	13
指示位置	1	2	3	4	5	6	7	8	9	10	11	12	13a	13b	13c	14	15	16	17	18	19	20	21	22	23	24	25

图示 ●为整定工作位置

附录19. CM 型组合式有载分接开关工作位置表和接线图(18353W)



分接开关位置数	35
不同电压数	33
整定位置 ●	17b

III 350/500/600

极性选择器位置	← K+ →																	← K- →																	
分接开关位置	1	2	3	4	5	6	7	8	9	10	11	12	13	14	15	16	17	18	19	20	21	22	23	24	25	26	27	28	29	30	31	32	33	34	35
分接选择器触头位置	1	2	3	4	5	6	7	8	9	10	11	12	13	14	15	16	17	k	1	2	3	4	5	6	7	8	9	10	11	12	13	14	15	16	17
指示位置	1	2	3	4	5	6	7	8	9	10	11	12	13	14	15	16	17a	17b	17c	18	19	20	21	22	23	24	25	26	27	28	29	30	31	32	33

图示 ●为整定工作位置

上海华明电力设备制造有限公司

地址：上海市 普陀区 同普路 977 号 邮编：200333
电话：+86 21 5270 8966(总机)
传真：+86 21 5270 3385
网址：www.huaming.com 邮箱：Public@huaming.com