

VCV 型



真空有载分接开关技术数据

目录

1 概述	2
2 技术规范	3
3 型号说明	4
4 技术性能参数	6
5 分接开关特殊设计	9
6 电动机构	10
7 分接开关的操作控制器	11
8 分接开关附件	11
9 附图	13

1 概述

VCV型真空有载分接开关(以下简称分接开关)为复合式分接开关,适用于设备最高电压 40.5 ~ 145kV,最大额定通过电流为 500A,频率分为 50Hz ~ 60Hz,油浸式电力变压器,在带负载的情况下变换变压器绕组分接头。

分接开关利用开关头部法兰安装在变压器箱盖上。

分接开关由电动机构驱动,通过头部齿轮盒、传动轴和伞齿轮盒与电动机构连接,可实现就地 and 远控两种方式操作。

分接开关按连接方式分为三相星接中性点连接、三相角接和单相任意连接三类,其基本连接方式如图 1 所示:

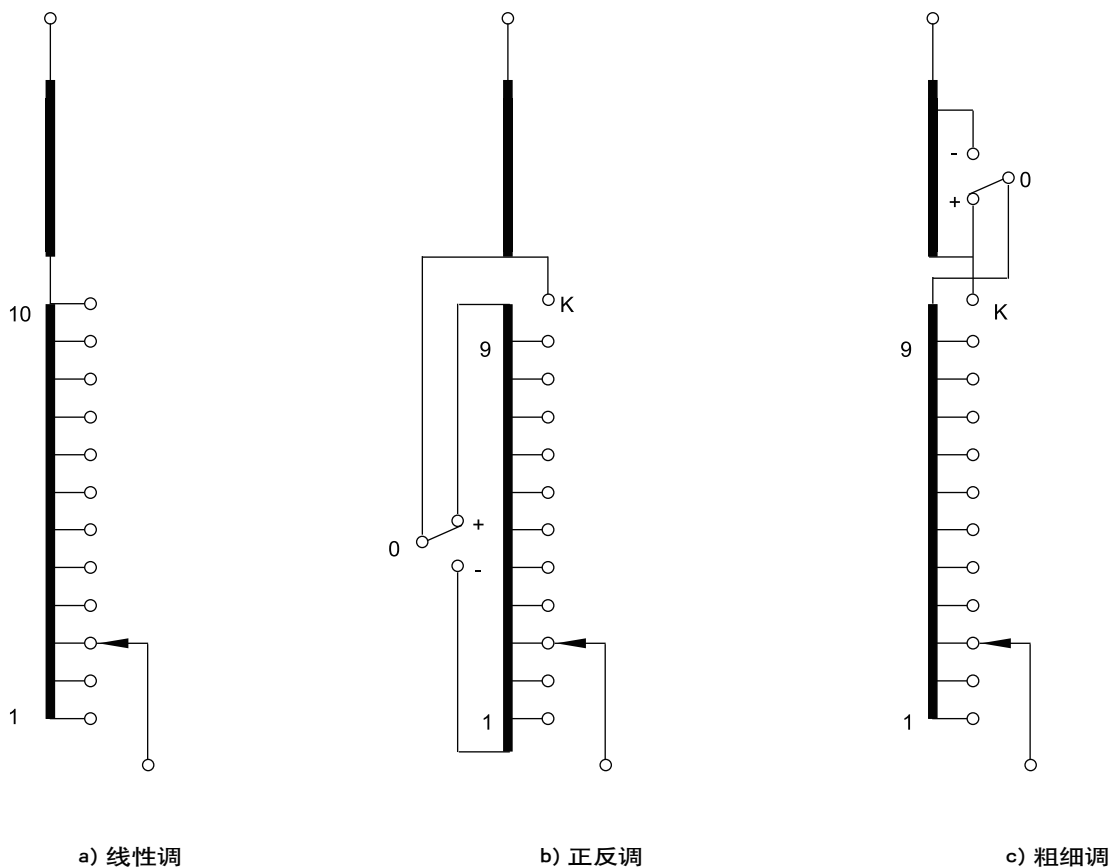


图 1 调压绕组的基本连接方式

2 技术规范

VCV型真空有载分接开关执行 IEC60214和 GB10230.1标准，分接开关的技术参数见表 1。

表 1 VCV 型系列有载分接开关技术数据

项	型 号		VCV III 250			VCV III 350			VCV III 500		
1	最大额定通过电流(A)		250			350			500		
2	相数		1	3	3	1	3	3	1	3	3
3	连接方式		—	Y	D	—	Y	D	—	Y	D
4	最大额定级电压(V)	10或12接点	2000			2000~1500*			2000~1000*		
5	额定级容量(kVA)	10或12接点	500			525			525		
6	承受短路能力(kA)	热稳定(3s)	4.5			4.5			7.5		
		动稳定(峰值)	11.25			11.25			18.75		
7	最大工作分接位置数		线性调:12 正反调或粗细调:23			线性调:12 正反调或粗细调:23			线性调:10 正反调或粗细调:19		
8	对地绝缘水平(kV)	设备最高电压	40.5			72.5			126		
		额定外施耐受电压(50Hz,1min)	85			140			230		
		额定雷电冲击耐受电压(1.2/50μs)	225			325			550		
9	内部绝缘水平		见4.6节								
10	机械寿命		150万次								
11	电气寿命		60万次								
12	开关油室	工作压力	0.03MPa								
		密封性能	0.1 MPa, 24小时不渗漏								
		超压保护	爆破盖300±20%KPa超压爆破								
		保护继电器	QJ4-25 整定冲击油速1.0m/s±10%								
13	配用电动机构		SHM-D或CMA7								
14	开关型号		VCVIII 250	VCVI 250	VCVIII350	VCVI350	VCVIII500	VCVI500			
	重量(不含油)(kg)		300	120	350	150	400	200			
15	开关排油量(dm ³)		170	130	185	140	200	180			

3 型号说明

3.1 型号表示方法

VCV型分接开关因相数、最大额定通过电流、设备最高电压和连接方式的不同组合而出现多种规格。所以，在分接开关的型号中应明确体现上述各项性能参数，其各项代号的详细说明如图2所示。

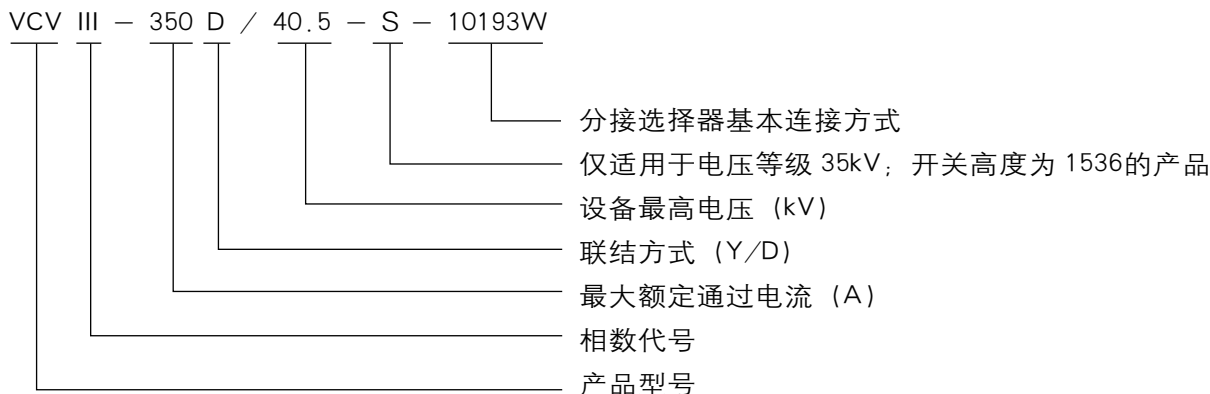


图 2 分接开关型号说明

3.2 选择开关基本连接方式

根据变压器的调压范围和绕组的连接方式不同。选择开关有多种不同的规格，选择开关的规格由选择开关分布触头数、操作位置数、中间位置数和转换选择器形式组成，选择开关型号中各项参数的表达方式见图3

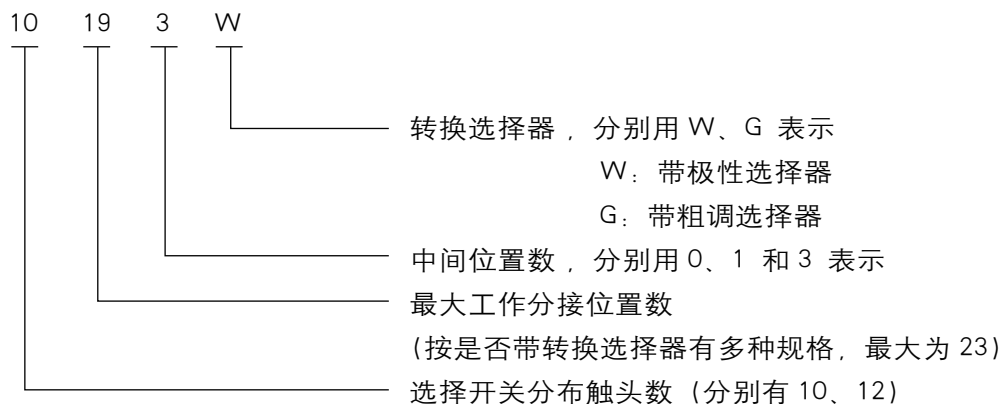


图 3 选择开关基本连接方式说明

3.3 分接开关基本接线原理图

变压器调压线圈的抽头方式不同对应不同规格的分接开关基本接线图，图4所示为常见基本接线图，对于用户的特殊要求可进行特殊设计。

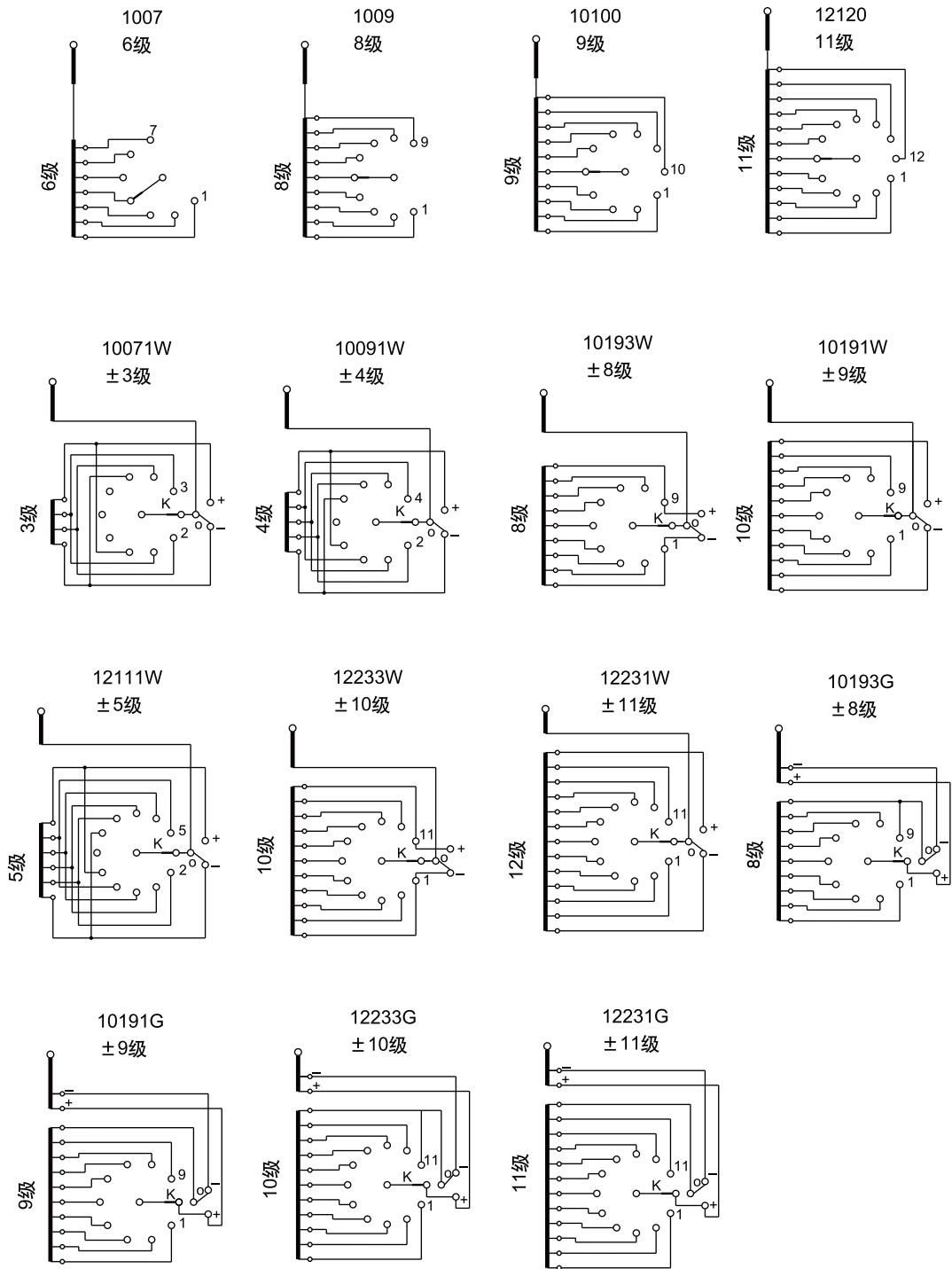


图 4 分接开关基本接线图

4 技术性能参数

4.1 额定通过电流 (I_U)、额定级电压 (U_i) 和级容量 (P_{stN})

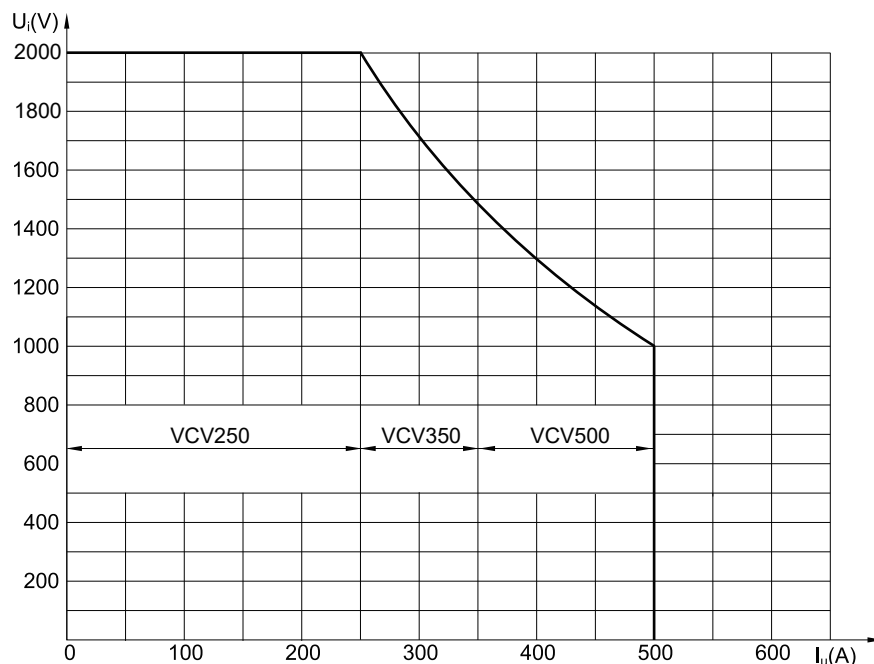


图 5 VCV 型三相分接开关额定切换容量 (I_U 、 U_i)

根据以上图表，可以确定不同规格开关的允许最大额定通过电流和相关级电压。

4.2 开断容量

开断容量 P_{stmax} 是指能在安全转换的负载下最大切换容量，依照 IEC60214-1 的规定，开断容量至少要等于额定切换容量 P_{stN} 的两倍，亦即在相关额定级电压 (U_i) 下开断两倍的额定通过电流 (I_{um})。

4.3 短路承载能力

根据 GB10230.1 和 IEC60214-1 规定，分接开关的所有连续载流的各种类型触头，都应承受每次持续 2s ($\pm 10\%$) 的短路电流冲击而不发生熔焊、变形或机械损坏等现象，其中每次的起始峰值电流应为额定短路电流方均根值的 2.5 ($\pm 5\%$) 倍。VCV 型分接开关的承受短路能力参数详见表 1 VCV 型系列有载分接开关技术参数。

4.4 分接开关的使用条件

4.4.1 分接开关在油环境中使用的温度范围为 $-25^{\circ}\text{C} \sim +100^{\circ}\text{C}$ 。

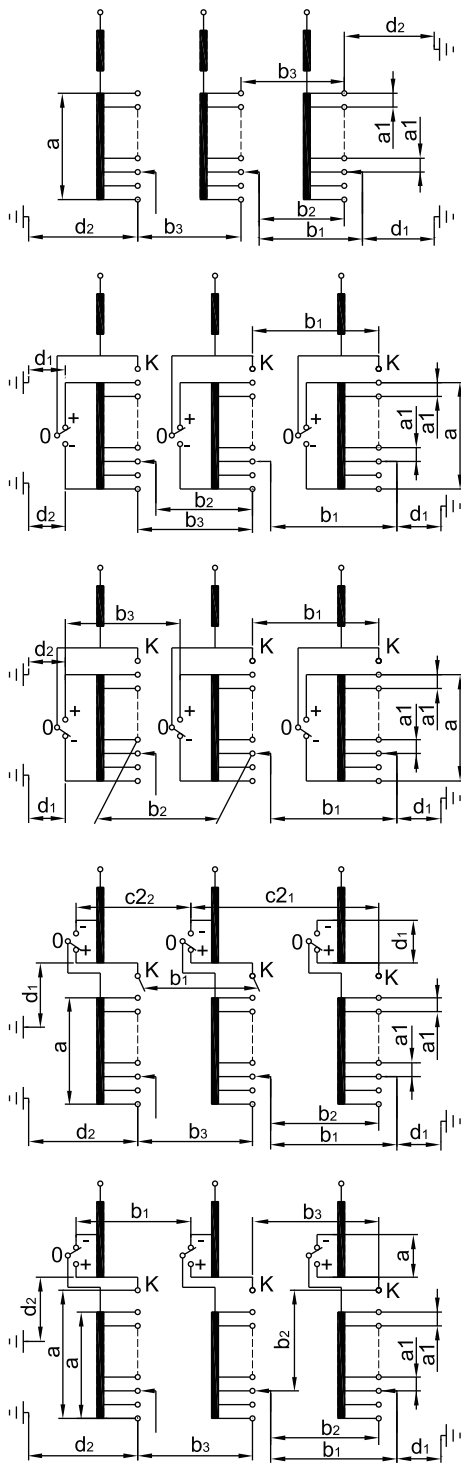
4.4.2 分接开关使用场所环境温度范围为 $-25^{\circ}\text{C} \sim +40^{\circ}\text{C}$ 。

4.4.3 分接开关安装在变压器上后与地面的垂直度不超过 2%。

4.4.4 分接开关使用场所应无严重尘埃及其它爆炸性或腐蚀性气体。

注：分接开关或电动机构更严酷的环境条件，用户需与华明公司技术部门联系确认。

4.5 选择开关各部位的电压梯度



a1: 任一相邻分接位置上选择开关触头之间（已连接或未连接的）。

a: 同相分接绕组首端和末端之间，如有粗级分接绕组，也是粗级分接绕组的首端和末端之间。注意：粗级分接头位于转换选择器（-）位置时：在承受冲击电压时，接在选择开关 K 触头上的粗级分接绕组末端和位于同相分接绕组末端的选择开关触头之间必须遵守“a”的允许耐压值。

b: 不同相选择开关触头之间，也是不同相转换选择器触头之间，这个间距连接在分接绕组的首端（或末端）或者选择开关的一个触头。D 接分接开关触头之间的允许电压随转换选择器和选择开关的位置而不同因此在这个绝缘间距上必须遵循 b1, b2 和 b3 不同的耐压值。

b1: 不同相的已选触头之间，

b2: 一相的已选触头到另一相的未选触头之间，

b3: 不同相的未选触头之间。

d: 选择开关触头和转换选择器（+）触头对地之间。

D 接设计采用两种数值：

d1: 在转换选择器于（+）位置时，端子和地之间，或转换选择器（+）触头和地之间

d2: 在转换选择器于（-）位置时，选择开关未选触头之间，（+）触头与地之间。

C2: 不同相的转换器的（-）触头之间，或转换选择器一个（-）触头和另一相转换选择器的一个（+）触头之间。

D 接分接开关采用如下不同的允许值

C21: 转换选择器一个（-）触头和另一个相转换选择器的一个（+）触头之间。

C22: 不同相转换选择器的（-）触头之间。

图 6 各部位的电压梯度

4.6 分接开关内部绝缘水平

分接开关内部绝缘水平（见表 2）与基本调压方式有关（见图 6），在分接开关选型时必须进行核对，以确定分接开关的内部绝缘水平是否符合分接开关选型的耐压要求需要。

表 2 分接开关内部绝缘水平

		电压波形和持续时间	VCV III D			VCV III Y	
a	10 个触头	kV 1.2/50 μ s	200			200	
		kV 50Hz 1min	50			50	
	12 个触头	kV 1.2/50 μ s	180			180	
		kV 50Hz 1min	50			50	
a1	10 个触头	kV 1.2/50 μ s	200			200	
		kV 50Hz 1min	50			50	
	12 个触头	kV 1.2/50 μ s	180			180	
		kV 50Hz 1min	50			50	
b	Um=40.5kV		b1	b2	b3		
		kV 1.2/50 μ s	200	250	300	200	
		kV 50Hz 1min	70	80	90	50	
	Um=72.5kV	kV 1.2/50 μ s	350	490	520	200	
		kV 50Hz 1min	140	165	180	60	
	Um=126kV	kV 1.2/50 μ s	550	570	600	200	
		kV 50Hz 1min	230	240	250	85	
	Um=145kV	kV 1.2/50 μ s	650	730	800	200	
		kV 50Hz 1min	275	285	300	85	
	c2	Um=40.5kV		C2 ₁		C2 ₂	
kV 1.2/50 μ s			250		300		200
		kV 50Hz 1min	80		90		50
Um=72.5kV		kV 1.2/50 μ s	490		520		200
		kV 50Hz 1min	165		180		60
Um=126kV		kV 1.2/50 μ s	570		600		200
		kV 50Hz 1min	240		250		85
Um=145kV		kV 1.2/50 μ s	730		800		200
		kV 50Hz 1min	285		300		85
d		Um=40.5kV		d ₁	d ₂	d ₁	d ₂
	kV 1.2/50 μ s		200	350	200	300	
		kV 50Hz 1min	70	90	70	90	
	Um=72.5kV	kV 1.2/50 μ s	350	490	350	490	
		kV 50Hz 1min	140	165	140	165	
	Um=126kV	kV 1.2/50 μ s	550	570	550	570	
		kV 50Hz 1min	230	240	230	240	
	Um=145kV	kV 1.2/50 μ s	650	730	650	730	
		kV 50Hz 1min	275	285	275	285	

4.7 分接开关对地绝缘水平

分接开关对地绝缘水平，即分接开关带电体与接地部分的绝缘，由交流工频一分钟电压试验值和冲击电压试验值所确定，与它所连接的变压器分接绕组部位、调压范围和调压方式、绕组的连接方法和结构布置以及变压器绕组的额定电压有关，是由变压器调压绕组对地绝缘水平所确定的。

分接开关的对地绝缘水平应根据分接开关的设备最高工作电压 U_m 从 IEC60214—1:2003 和 GB10230.1—2007 规定的标准值（详见表 3）中进行选择，以便可以用尽可能低的绝缘数值来满足整个使用范围。

表 3 分接开关对地绝缘水平

（单位：kV）

设备最高电压 U_m	额定外施耐受电压 (50Hz, 1min)	额定雷电冲击耐受电压 (全波 1.2/50 μ s)
40.5	95	225
72.5	140	325
126	230	550
145	275	650

4.8 分接开关的安装方式

VCV 型分接开关通过头部法兰安装在变压器箱盖上，因此，变压器应提供一个安装法兰，其尺寸详见附图 7，对于钟罩式变压器，分接开关的支撑法兰仅作为变压器接线时的临时支撑，变压器安装好后，再将开关固定在变压器的安装法兰上。

5 分接开关特殊设计

调压绕组的电位连接

在高电压等级大调压范围有载调压变压器中，分接开关转换选择器在操作期间，调压绕组将瞬间与主绕组在电气上脱离，处于“悬浮”状态。此时，调压绕组将得到一个对地耦合电容 C_e 和对相邻绕组间耦合电容 C_w 所确定的新电位（详见图 8），通常此电位与转换选择器操作前的调压绕组电位不同，这两者之间的电位差称为偏移电压，这个偏移电压在转换选择器触头断口上表现为恢复电压。当偏移电压达到某一临界值时有可能在转换选择器上导致放电，同时产生大量气体，这是非常严重的问题。所以，如果 VCV 开关偏移电压超过 15kV（有效值）时就必须考虑调压绕组的电位连接问题，以防止转换选择器在操作期间放电现象的发生。

为了便于华明公司确定转换选择器的负荷和电位电阻元件的尺寸和数目等，在分接开关选型时必须注明下述变压器参数：

- 变压器所有性能参数：额定容量、额定电压、调压范围、绕组的连接方式和绝缘水平等；
- 绕组的相对布置方式：调压绕组与邻近绕组或绕组部件的相对位置；
- 与调压绕组相邻的两端电压和该线圈在变压器绕组中的电气位置；
- 调压绕组与相邻绕组部件间的电容量；
- 调压绕组和地或邻近接地绕组（如果存在时）之间的电容量；
- 跨越一半的调压绕组的冲击负荷；
- 跨越一半的调压绕组的工作电压和工频试验电压。

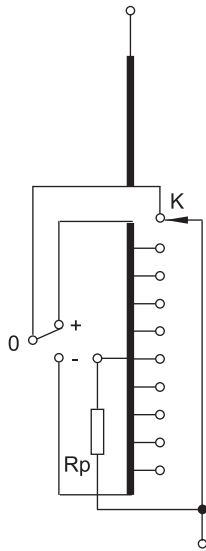


图 7 电位电阻恒定连接方式

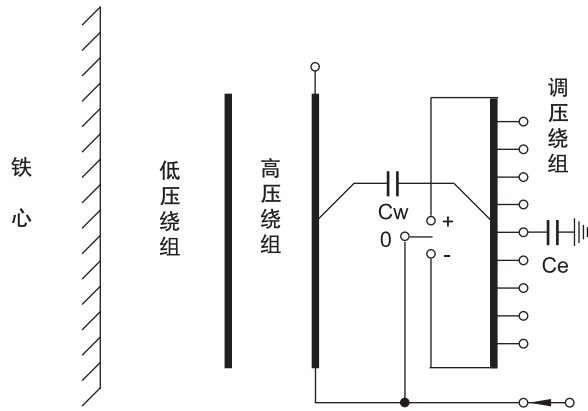


图 8 双绕组变压器正反调绕组布置

6 电动机构

VCV型分接开关由 SHM-D 电动机构驱动，用户可依据不同型号分接开关选用所需要的电动机构，电动机构技术参数见表 4。

表 4 电动机构技术参数

项目		电动机构	
		SHM-D	CMA7
电机	额定功率 (W)	750	750 1100
	额定电压 (V)	200~240/AC	交流 380 三相
	额定电流 (A)	4	2.0 2.8
	频率 (Hz)	50 或 60	50 或 60
	转速 (r/min)	330直驱	1400
输出轴转动转矩 (Nm)		35静力矩	18 26
每级分接变换传动轴转数 (圈)		33	33
每级分接变换手柄转数 (圈)		33	33
每级分接变换电动操作时间 (s)		约 6	约 5
最大工作位置数		107	107
控制回路及加热器电压 (V)		~ 220	~ 220
加热器功率消耗 (W)		100W	50
辅助线路绝缘试验 (kV/50Hz,1min)		2	2
重量 (kg)		80	90
防护等级		IP66	IP56
电动机构机械寿命 (万次)		≥ 200	≥ 80

7 分接开关操作控制器

7.1 SHM-K远方数字控制器

SHM-K远方数字控制器(以下简称SHM-K), 可与SHM-D电动操作机构配合使用, 实现分接开关的手动和自动控制, SHM-D电动操作机是本公司推出的新一代具有自主知识产权的智能化产品, SHM-K采用彩色高分辨率触摸屏, 其主屏400M, FRASH256M, RAM64M, 具有极快的运行速度及巨大的内存空间。它通过光纤与就地控制模块进行双向数字通讯。

SHM-K远方数字控制器技术参数

工作电压: AC 85~264V, 50/60HZ; DC100~250V

功耗: 约7W

最大显示位置数: 107

工作环境: 室内0°C ~50°C; 相对湿度<RH95%非凝露

7.2 HMC-3C 型有载分接开关档位显示器

HMC-3C型有载分接开关位置显示器可与 CMA7、CMA9电动机构远方位置指示回路配合作为有载分接开关档位的远方显示, 同时也具有有载分接开关的“1-N”、“停”、“N-1”功能及输出BCD码位置信号, 并配有远控指示灯。

HMC-3C显示器技术参数:

工作电压: 220V AC

工作频率: 50Hz

最大显示位置数: 107

工作温度: -10°C ~ +40°C

注: 对于上述控制器其它电源技术要求, 请用户订货时说明。

8 分接开关附件

8.1 伞齿轮盒

伞齿轮盒用于连接分接开关的水平轴和电动机构的垂直轴, 使电动机构的驱动转矩传至分接开关, 伞齿轮盒的外形尺寸见附录 15。

8.2 气体继电器

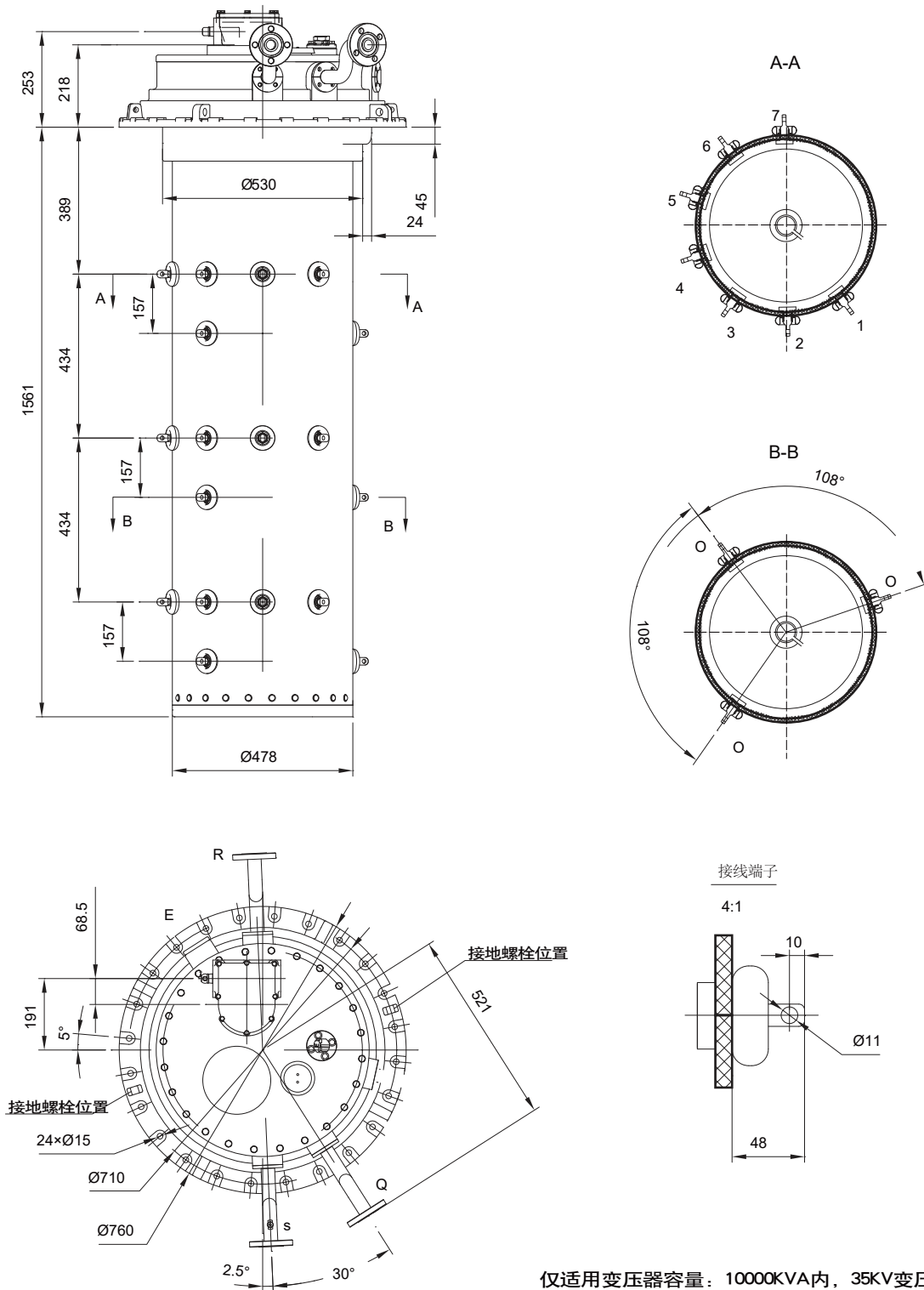
气体继电器是油浸式分接开关所用的一种保护装置, 由于分接开关内部故障而使油分解产生气体或造成油流涌动时, 使继电器的接点动作, 接通指定的控制回路, 并及时发出信号或自动切除变压器。

气体继电器安装在分接开关头部弯油管与储油柜之间的连接管路中, 安装时使继电器上的箭头指向储油柜一侧。华明公司分接开关配置的气体继电器有 QJ4-25和 QJ4-25A两种型号供用户选择, 气体继电器的安装尺寸详见附录 16。

9 附图

附图 1	VCVIII350D/40.5-S-10070(箱)外形尺寸图	13
附图 2	VCVIII350D/40.5-S-10070(钟)外形尺寸图	14
附图 3	VCVIII 真空有载分接开关带转换选择器外形尺寸图	15
附图 4	VCVIII 真空有载分接开关不带转换选择器外形尺寸图	16
附图 5	VCV I 真空有载分接开关带转换选择器外形尺寸图	17
附图 6	VCV I 真空有载分接开关不带转换选择器外形尺寸图	18
附图 7	箱顶式变压器真空有载分接开关法兰外形尺寸图	19
附图 8	钟罩式变压器真空有载分接开关法兰外形尺寸图	20
附图 9	变压器安装法兰示意图	21
附图 10	钟罩式变压器真空有载分接开关支撑法兰外形尺寸图	22
附图 11	电位电阻安装尺寸图	23
附图 12	分接开关头部齿轮盒可转动范围示意图	24
附图 13	VCV有载分接开关 10070基本连接图	25
附图 14	VCV有载分接开关 10071W基本连接图	26
附图 15	VCV有载分接开关 10191W基本连接图	27
附图 16	VCV有载分接开关 10191G基本连接图	28
附图 17	VCV有载分接开关 10193W基本连接图	29
附图 18	VCV有载分接开关 10193G基本连接图	30
附图 19	VCV有载分接开关 12231W基本连接图	31
附图 20	VCV有载分接开关 12231GW基本连接图	32
附图 21	VCV有载分接开关 12233W基本连接图	33
附图 22	VCV有载分接开关 12233G基本连接图	34
附图 23	三台分接开关连动布置图	35
附图 24	伞齿轮盒外形尺寸图	36
附图 25	气体继电器外形尺寸图	37

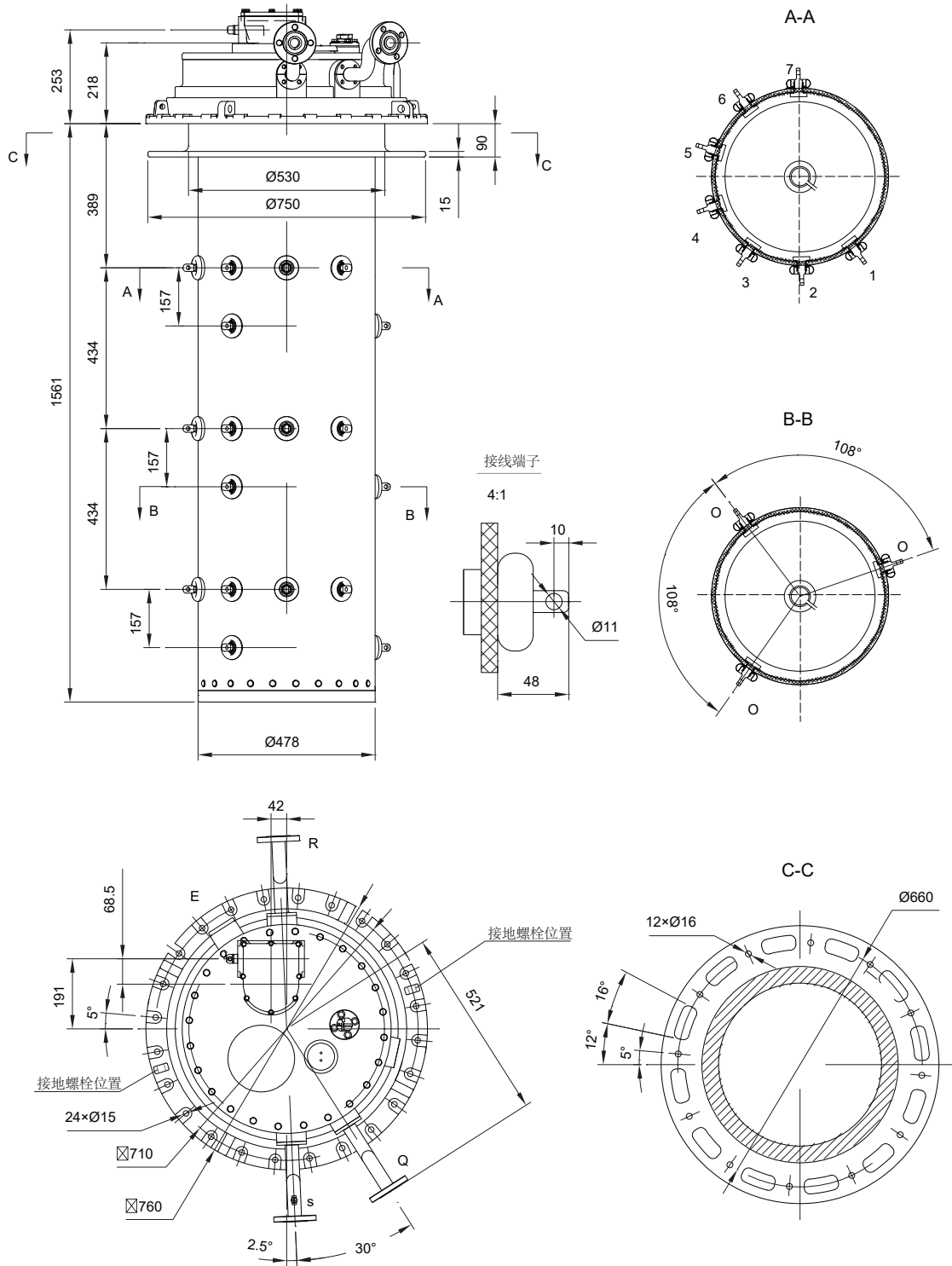
附图 1 VCVIII350D/40.5-S-10070(箱)外形尺寸图



仅适用变压器容量：10000KVA内，35KV变压器

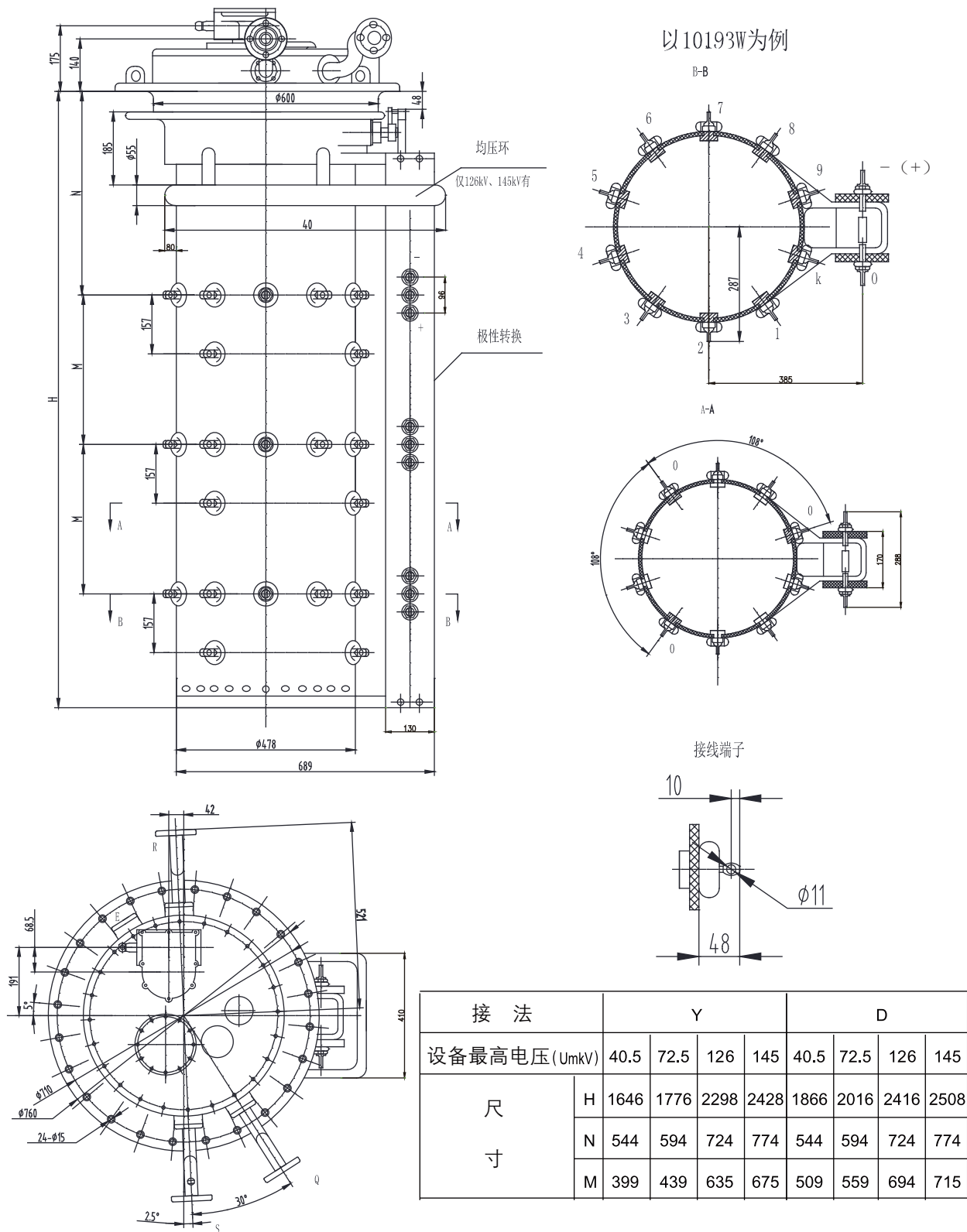
单位：mm

附图 2 VCVIII350D/40.5-S-10070(钟)外形尺寸图



仅适用变压器容量: 10000KVA内, 35KV变压器

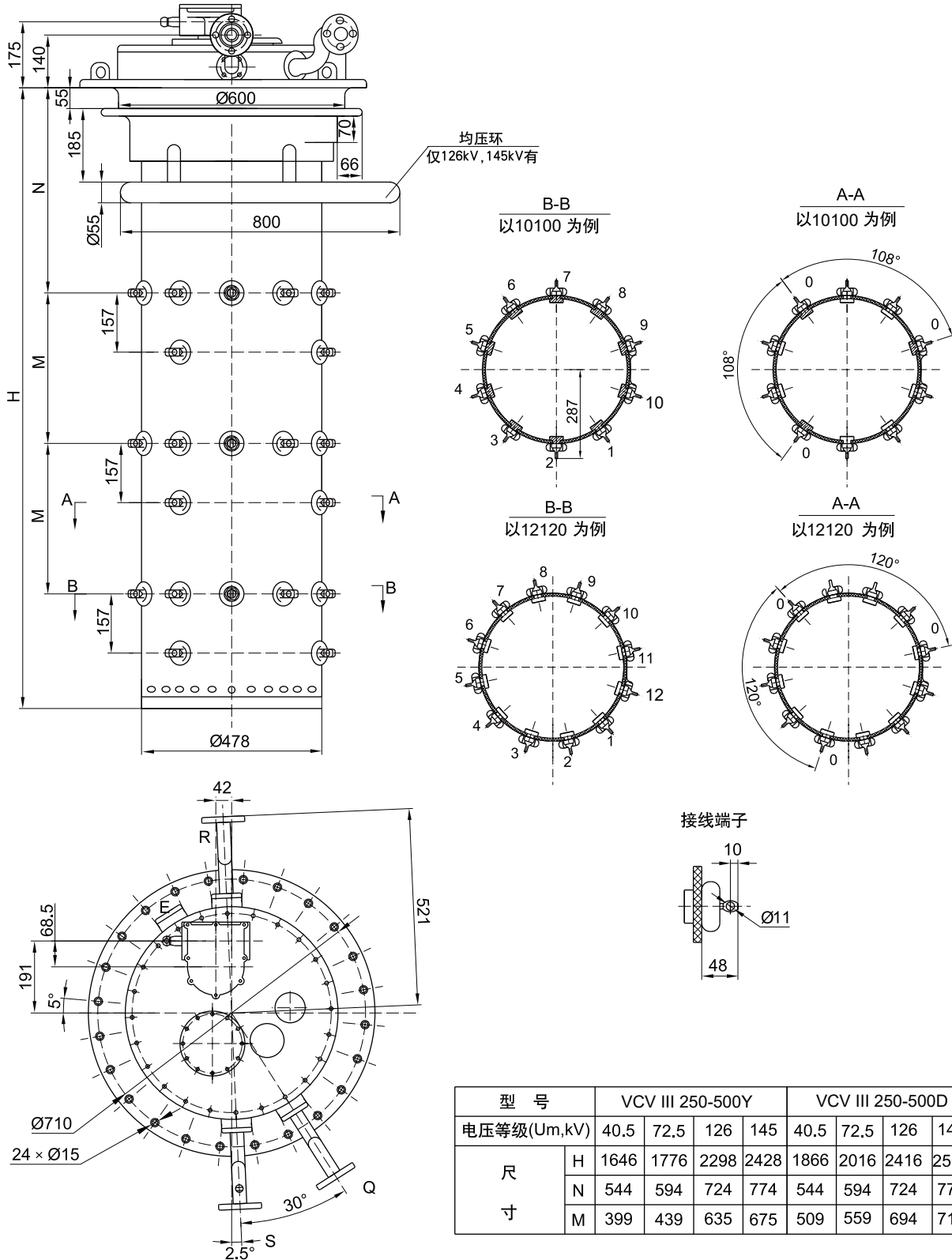
附图3 VCV III真空有载分接开关带转换选择器外形尺寸图



接 法	Y				D				
	40.5	72.5	126	145	40.5	72.5	126	145	
设备最高电压(UmkV)	40.5	72.5	126	145	40.5	72.5	126	145	
尺 寸	H	1646	1776	2298	2428	1866	2016	2416	2508
	N	544	594	724	774	544	594	724	774
	M	399	439	635	675	509	559	694	715

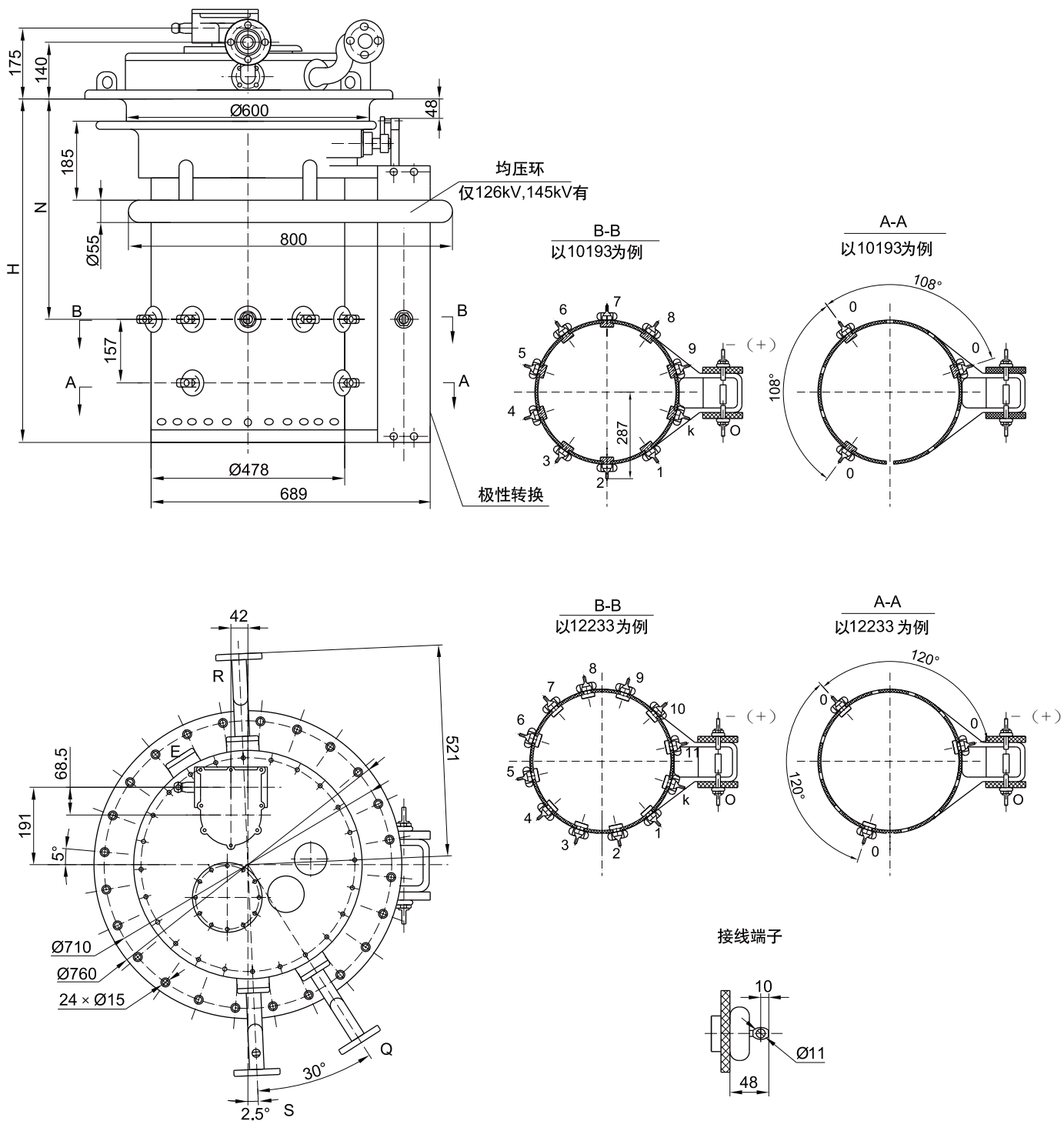
单位: mm

附图 4 VCV III 真空有载分接开关不带转换选择器外形尺寸图



单位: mm

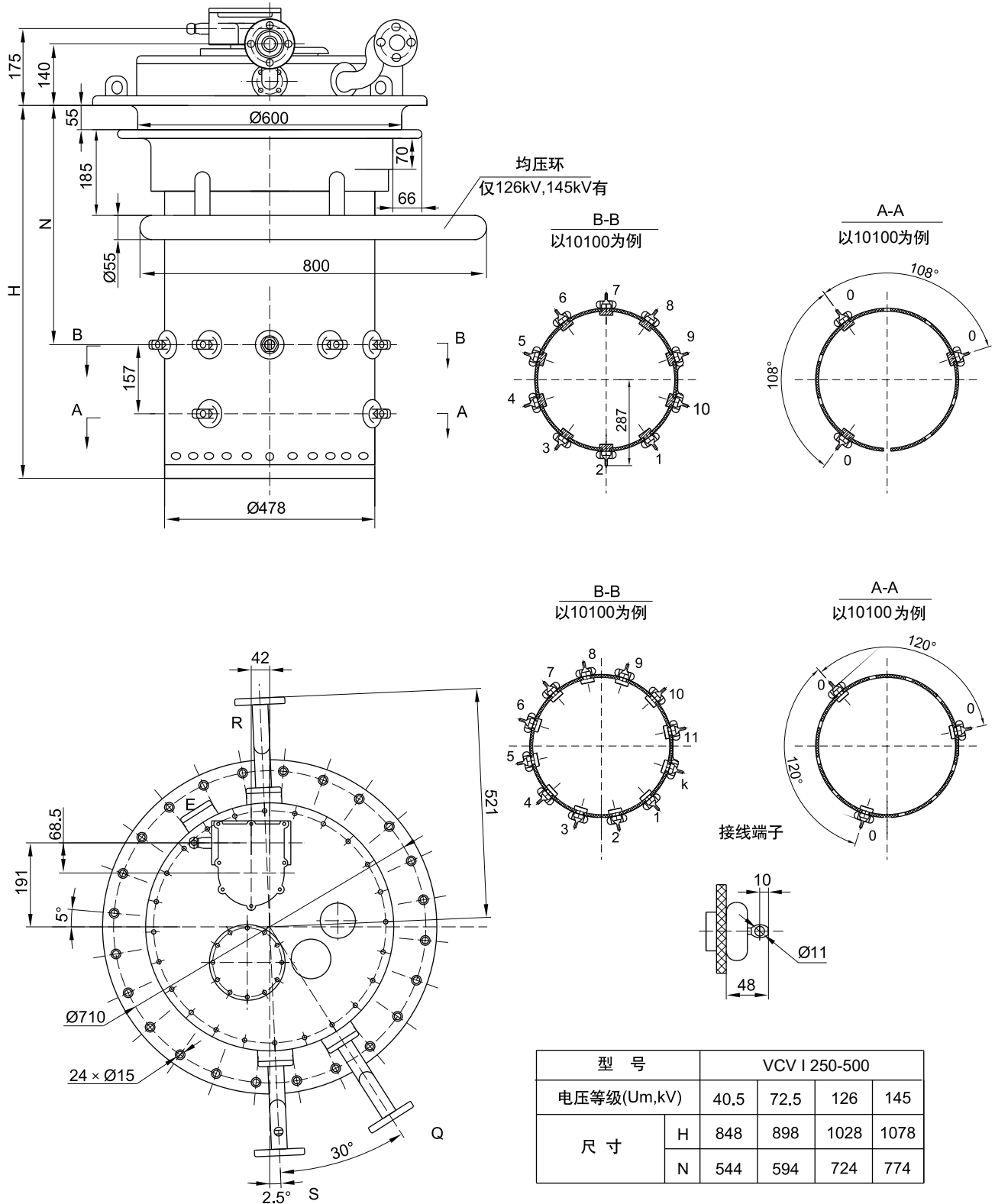
附图 5 VCV I 真空有载分接开关带转换选择器外形尺寸图



型号	VCV I 250-500			
电压等级(U _m ,kV)	40.5	72.5	126	145
尺寸	H	848	898	1028
	N	544	594	724

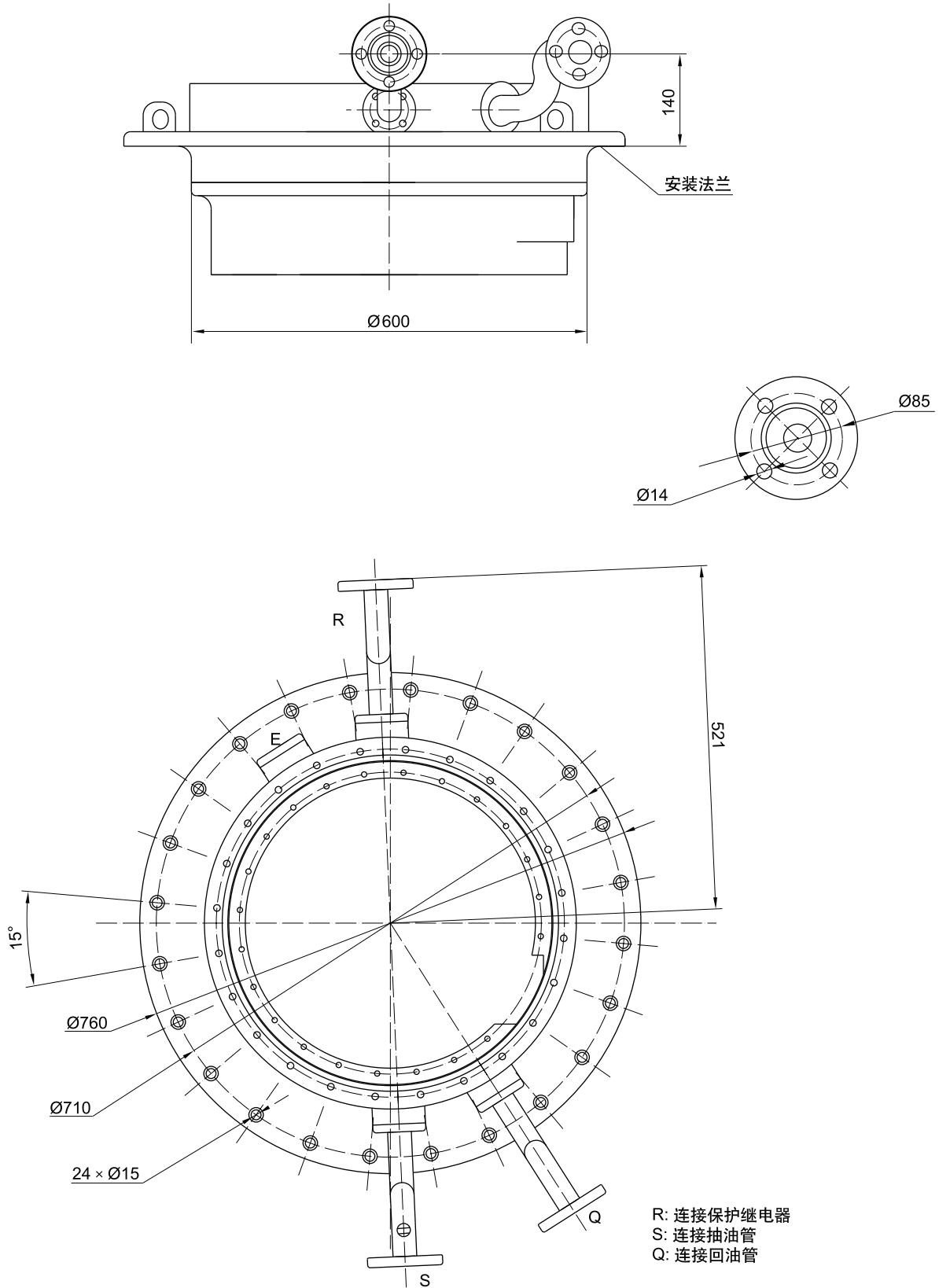
单位: mm

附图 6 VCV I 真空有载分接开关不带转换选择器外形尺寸图



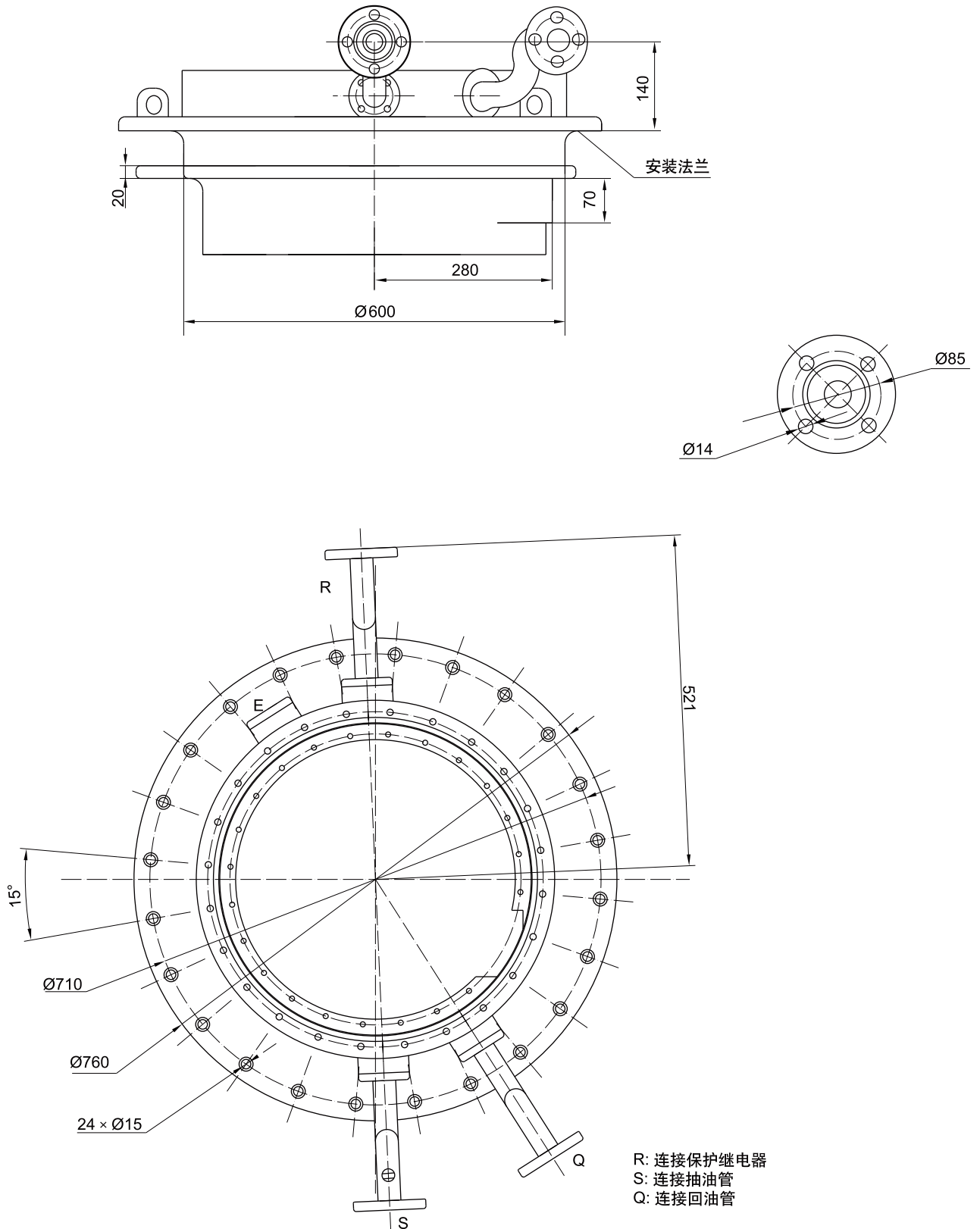
单位: mm

附图 7 箱顶式变压器真空有载分接开关法兰外形尺寸图



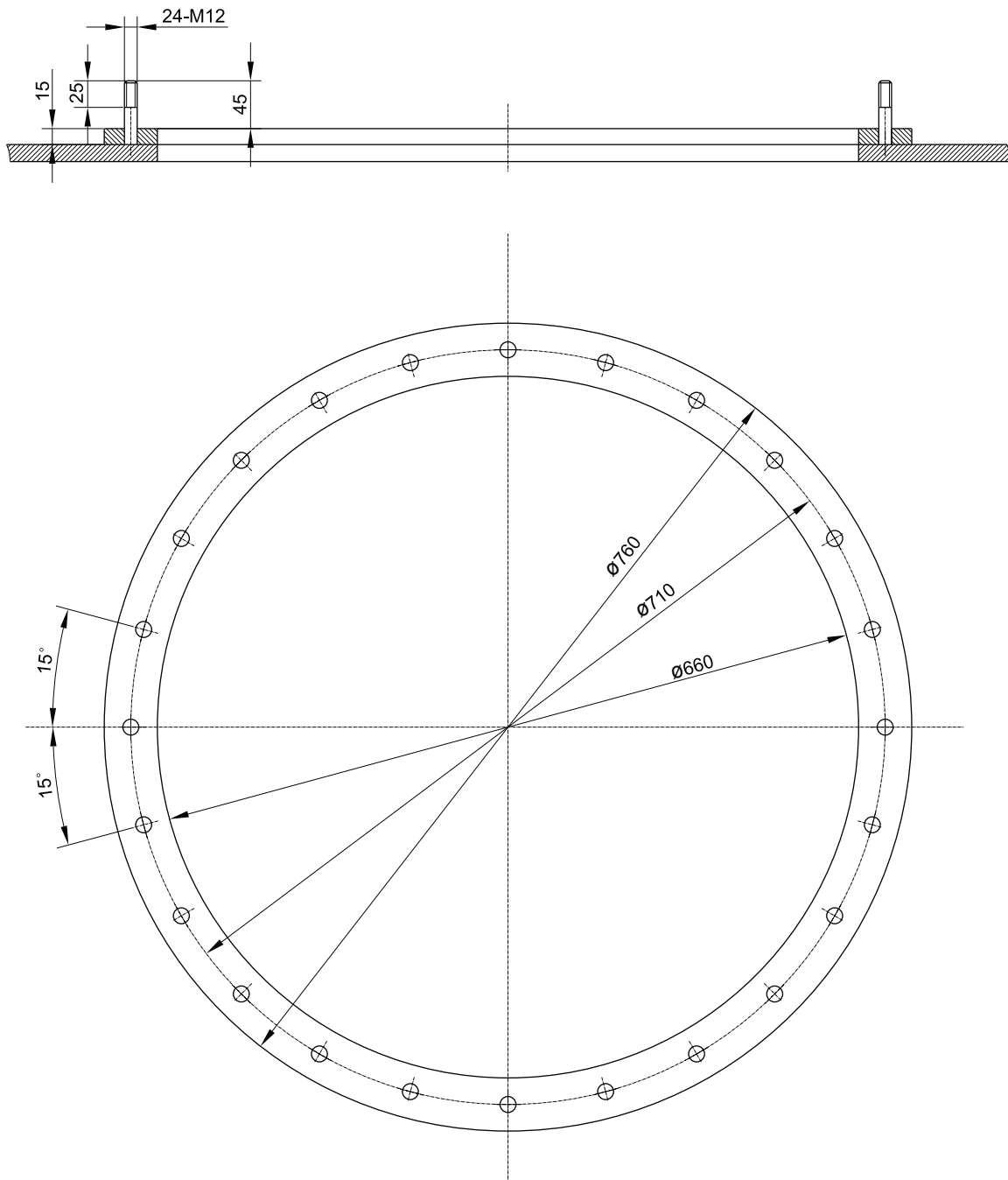
单位: mm

附图 8 钟罩式变压器真空有载分接开关法兰外形尺寸图



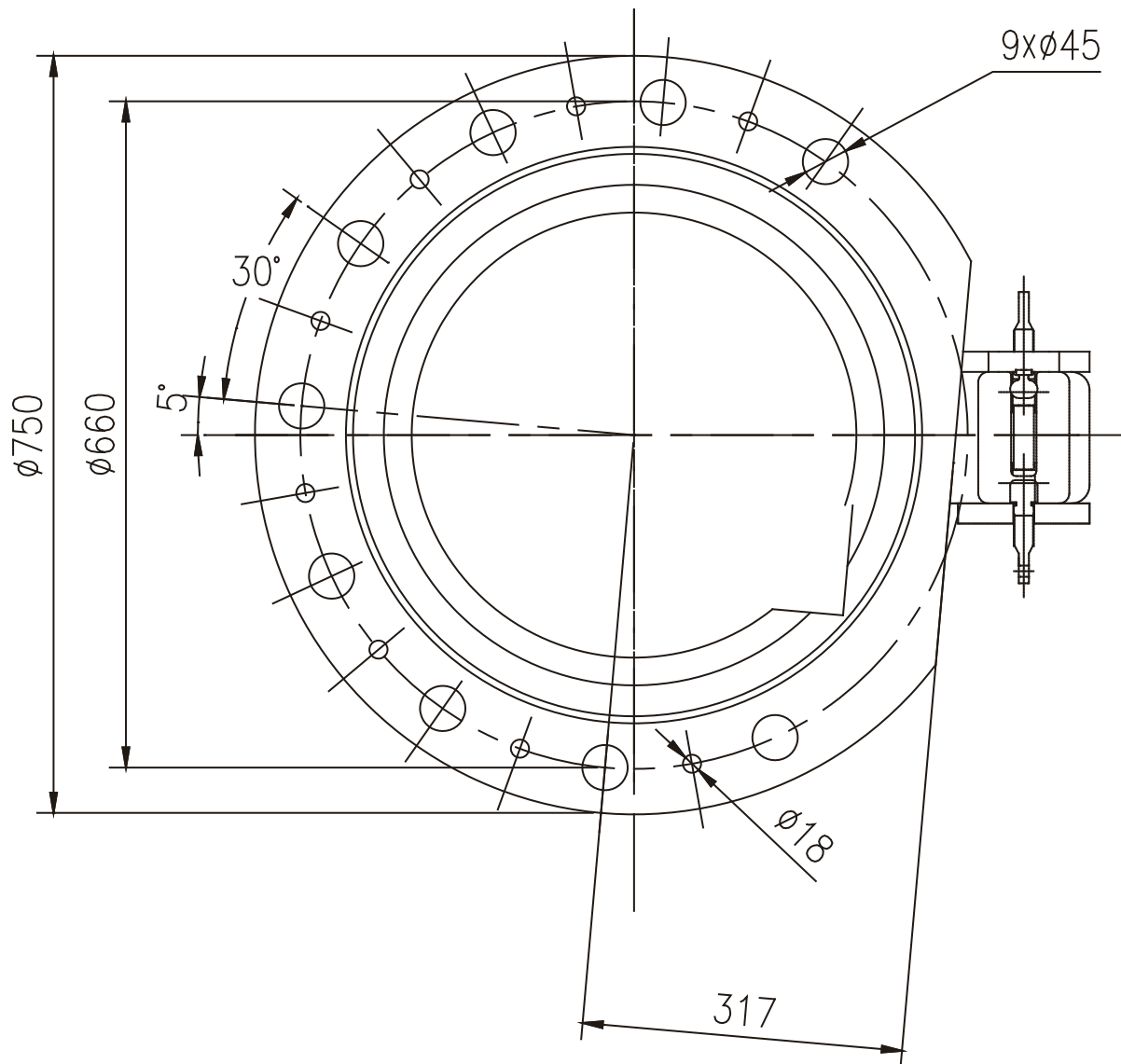
单位: mm

附图 9 变压器安装法兰示意图



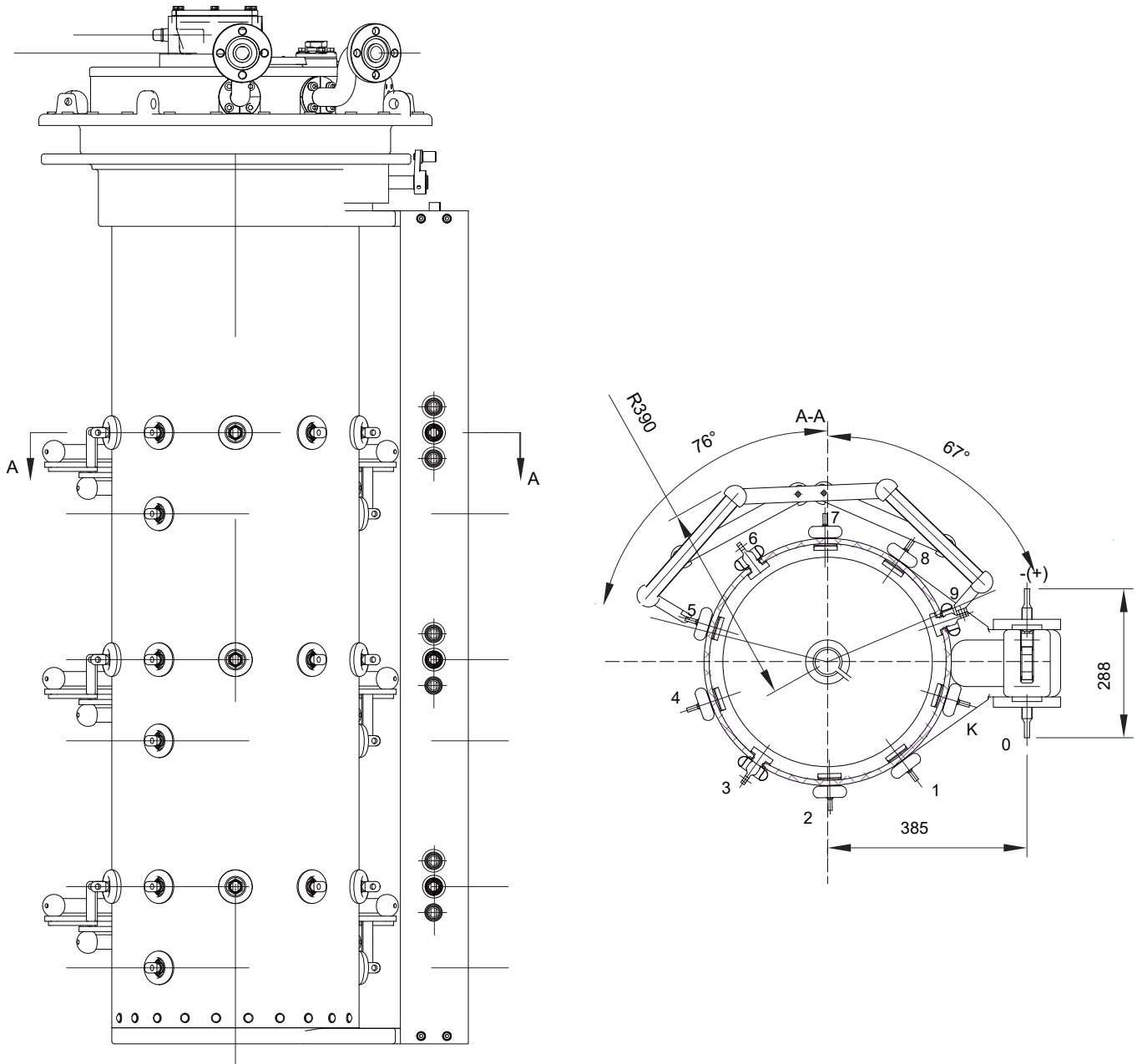
单位: mm

附图 10 钟罩式变压器真空有载分接开关支撑法兰外形尺寸图



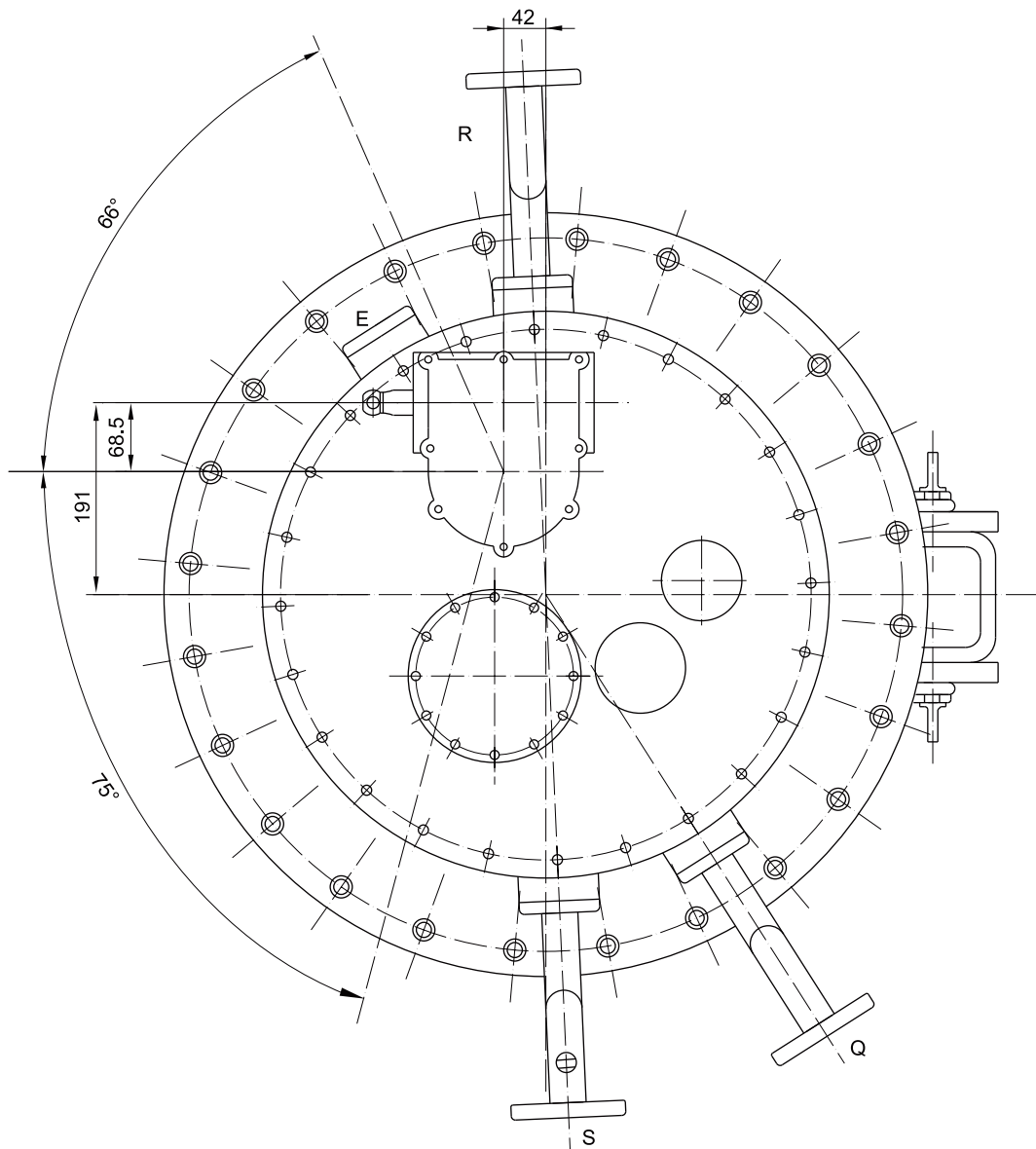
单位: mm

附图 11 电位电阻安装尺寸图

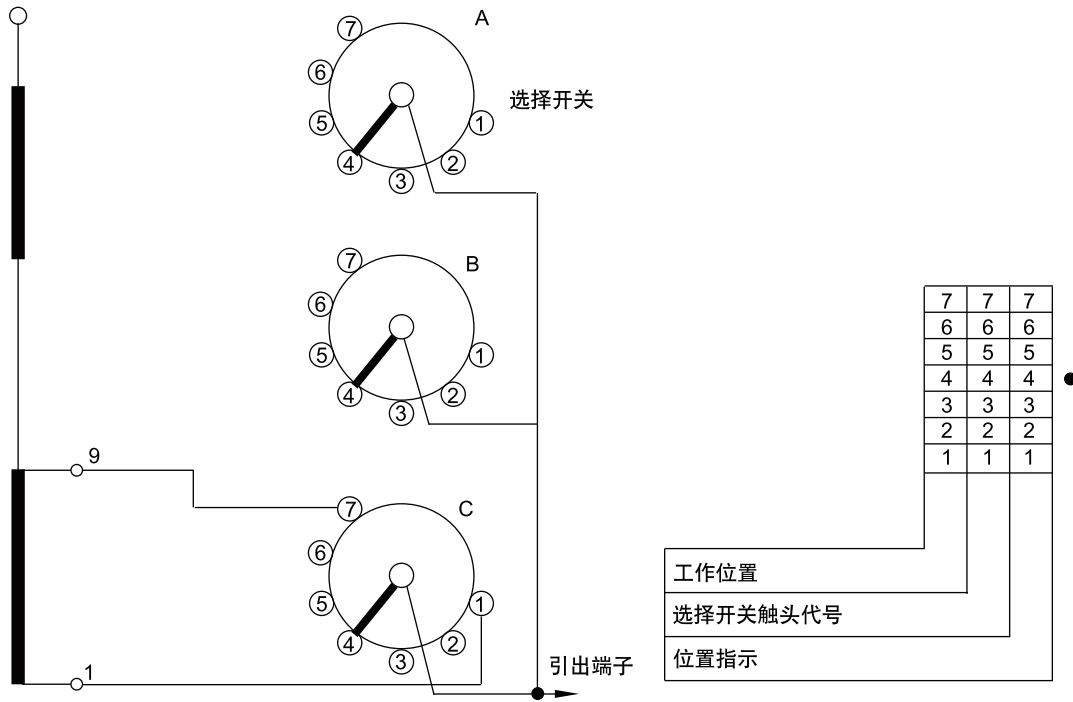


单位: mm

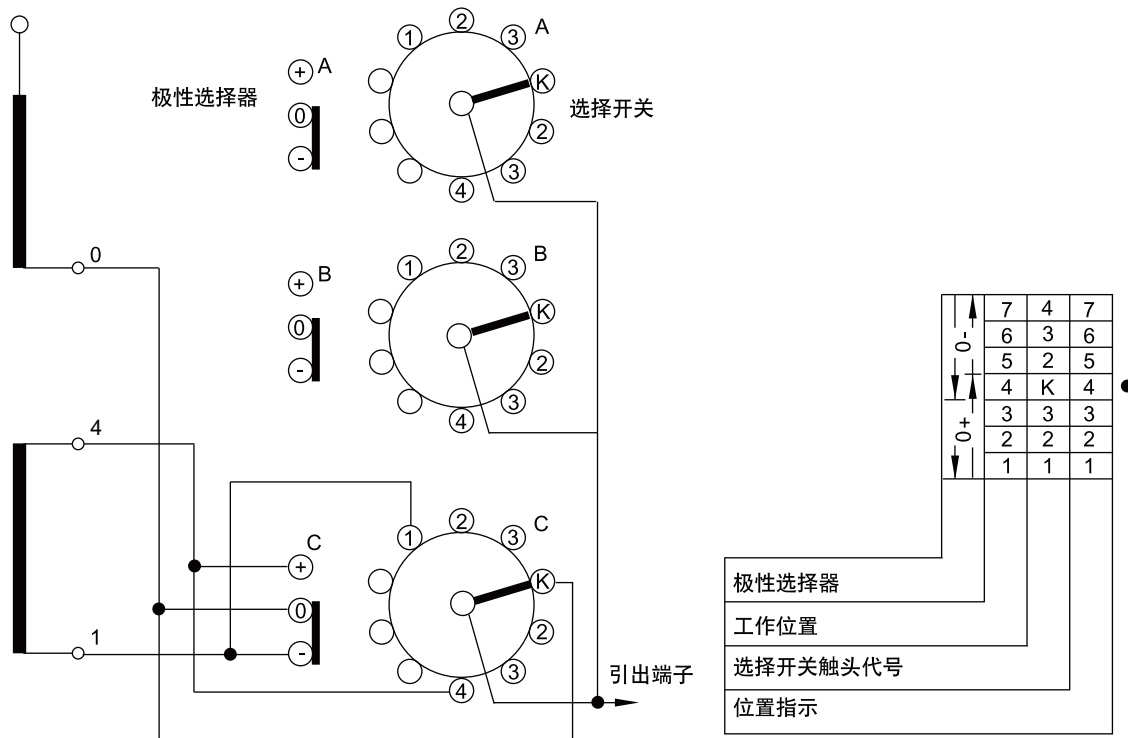
附图 12 分接开关头部齿轮盒可转动范围示意图



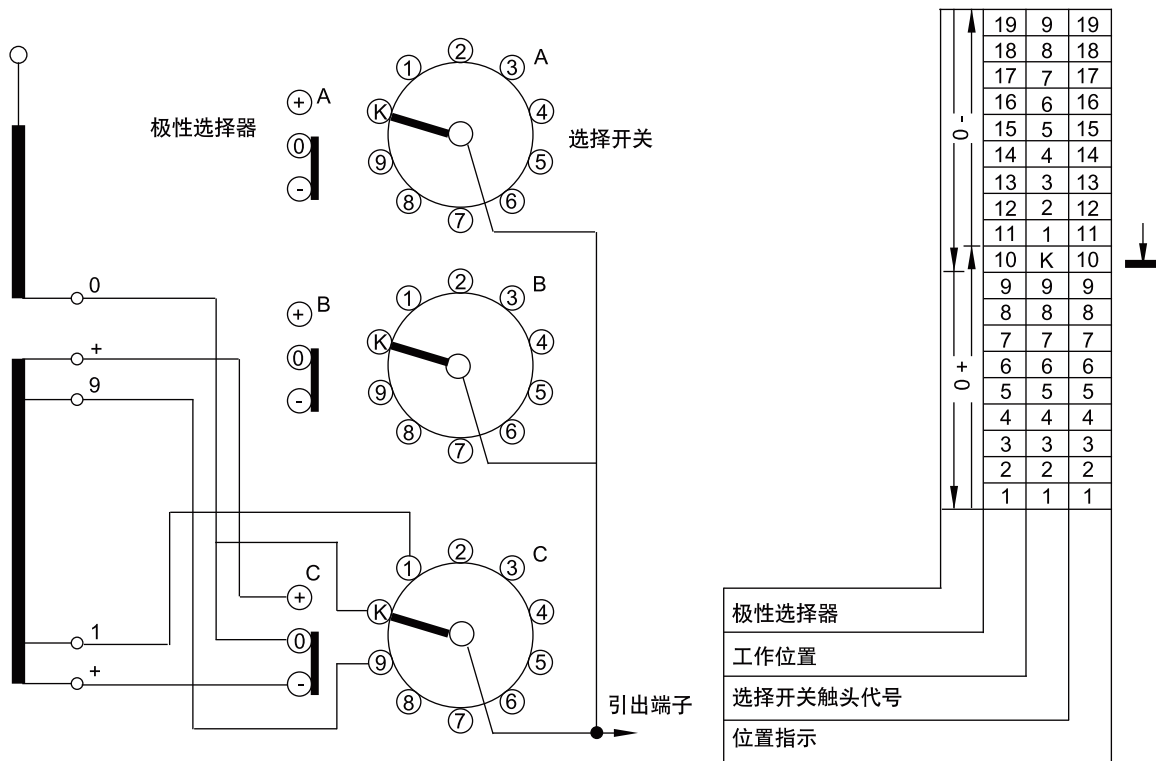
附图 13 VCV 有载分接开关 10070 基本连接图



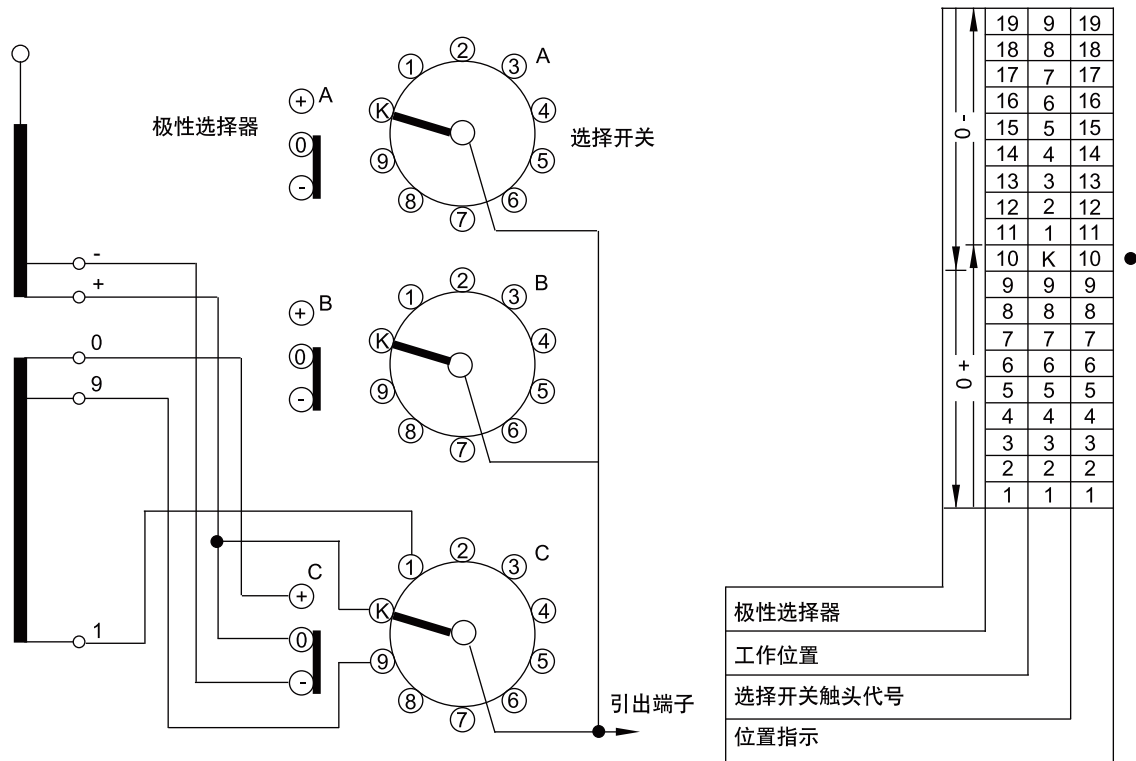
附图 14 VCV 有载分接开关 10071W 基本连接图



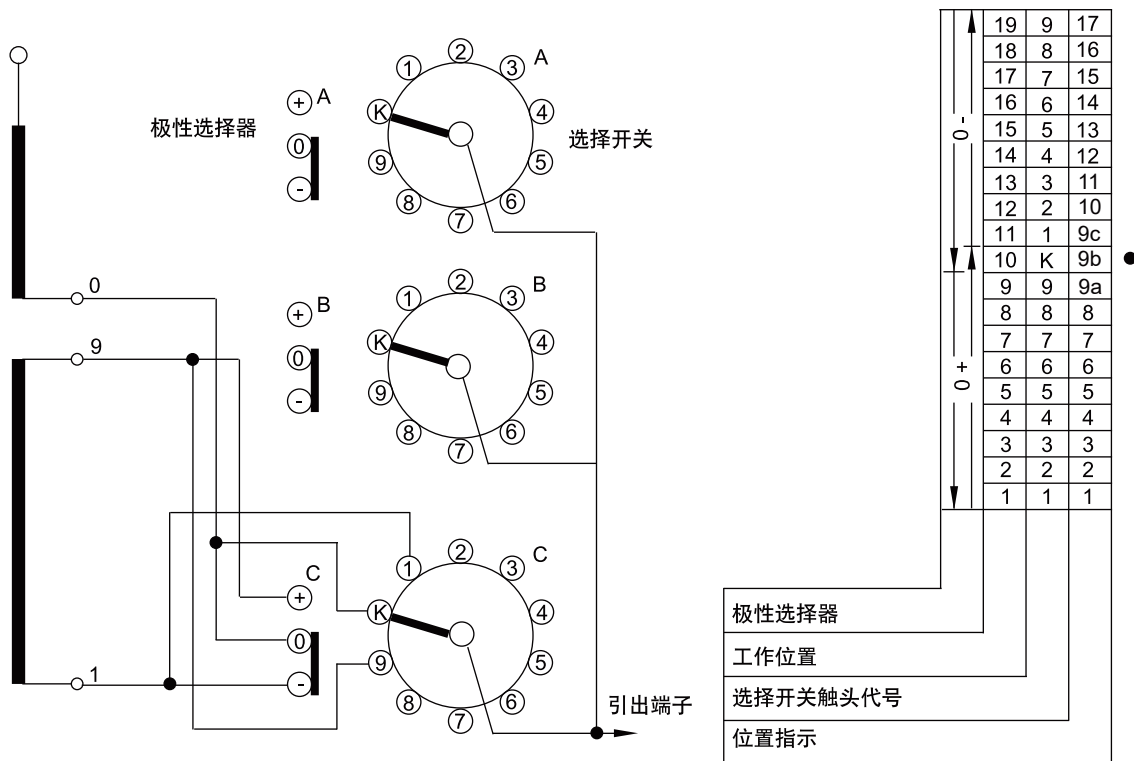
附图 15 VCV 有载分接开关 10191W 基本连接图



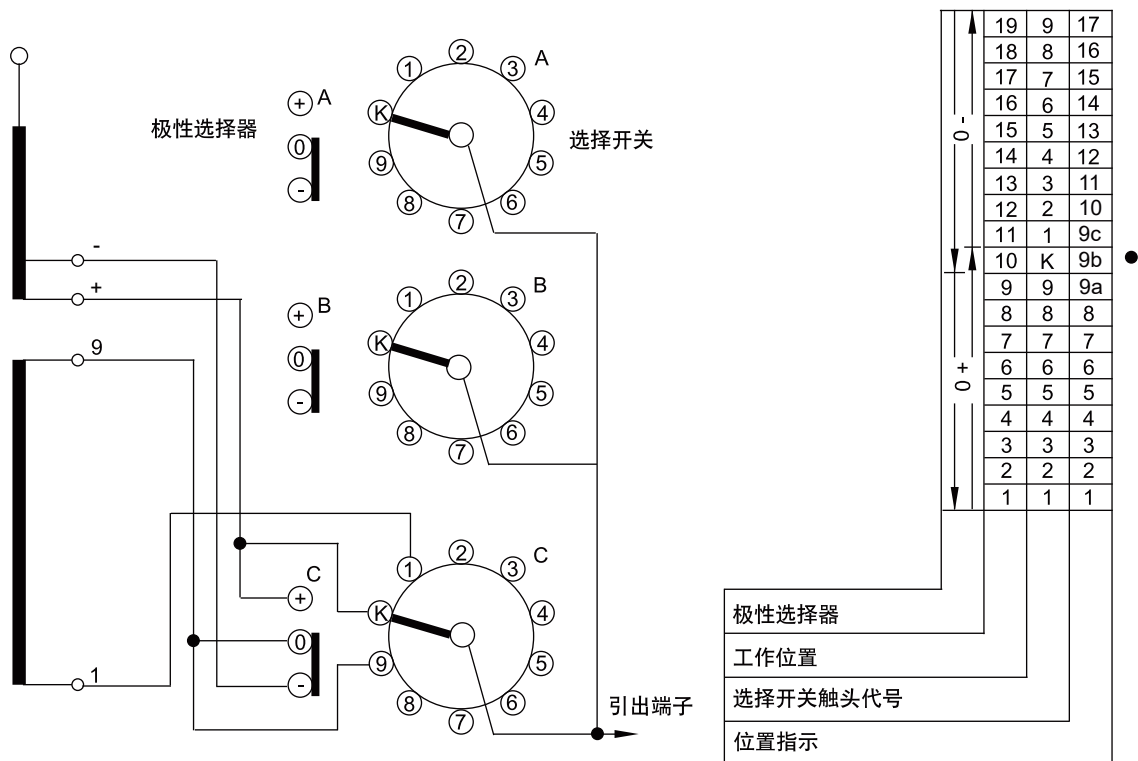
附图 16 VCV 有载分接开关 10191G 基本连接图



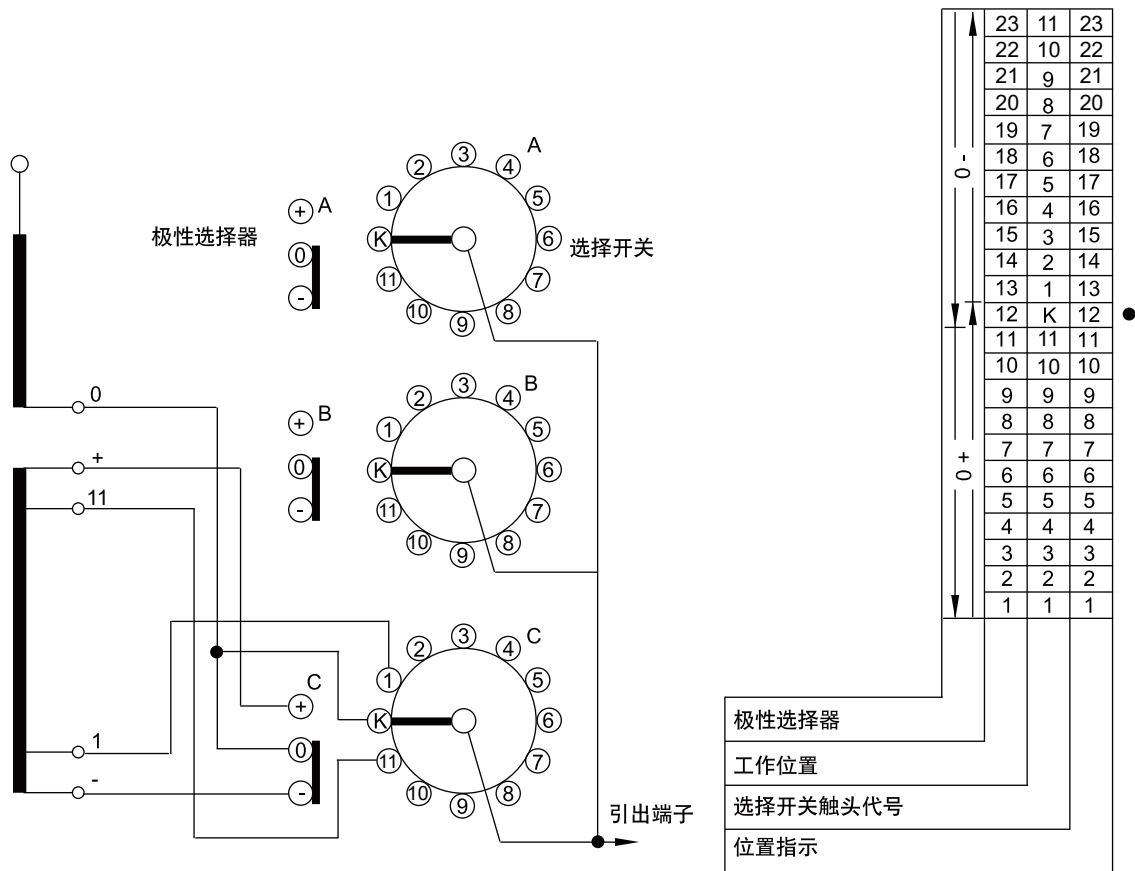
附图 17 VCV 有载分接开关 10193W 基本连接图



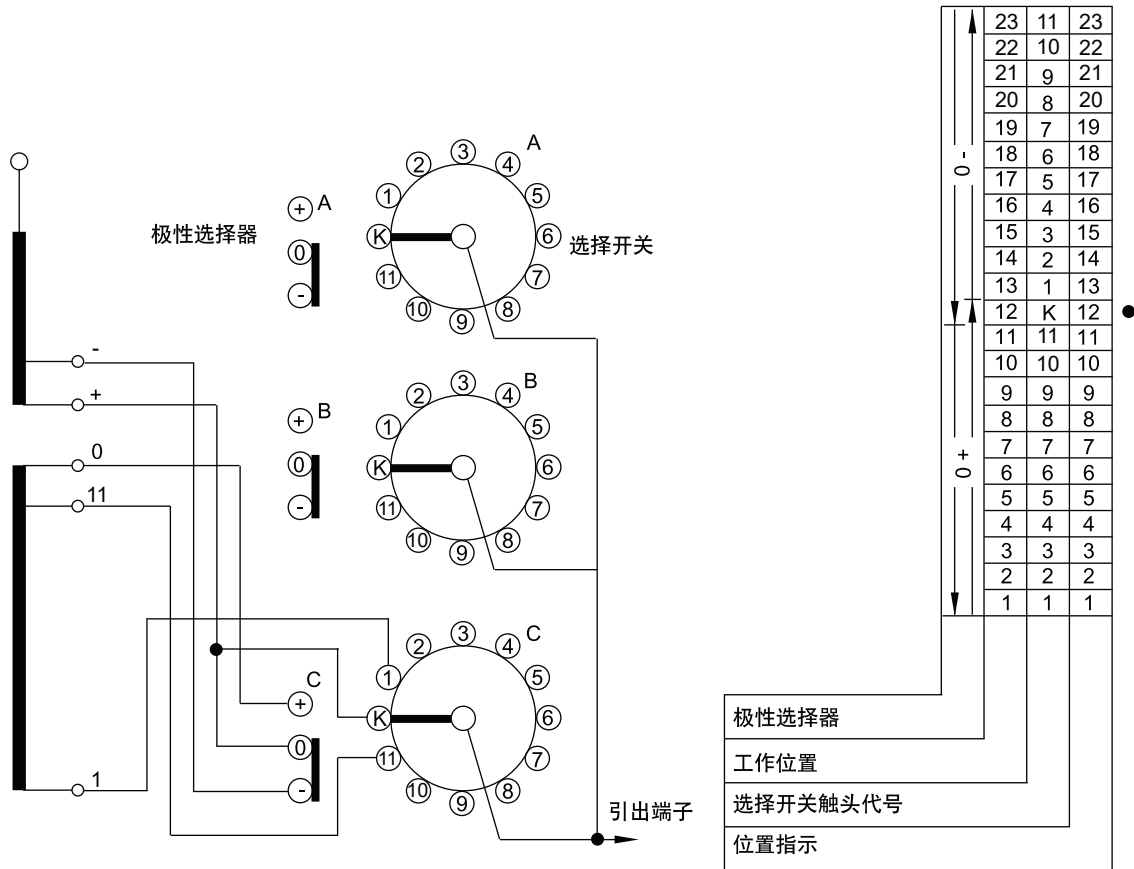
附图 18 VCV 有载分接开关 10193G 基本连接图



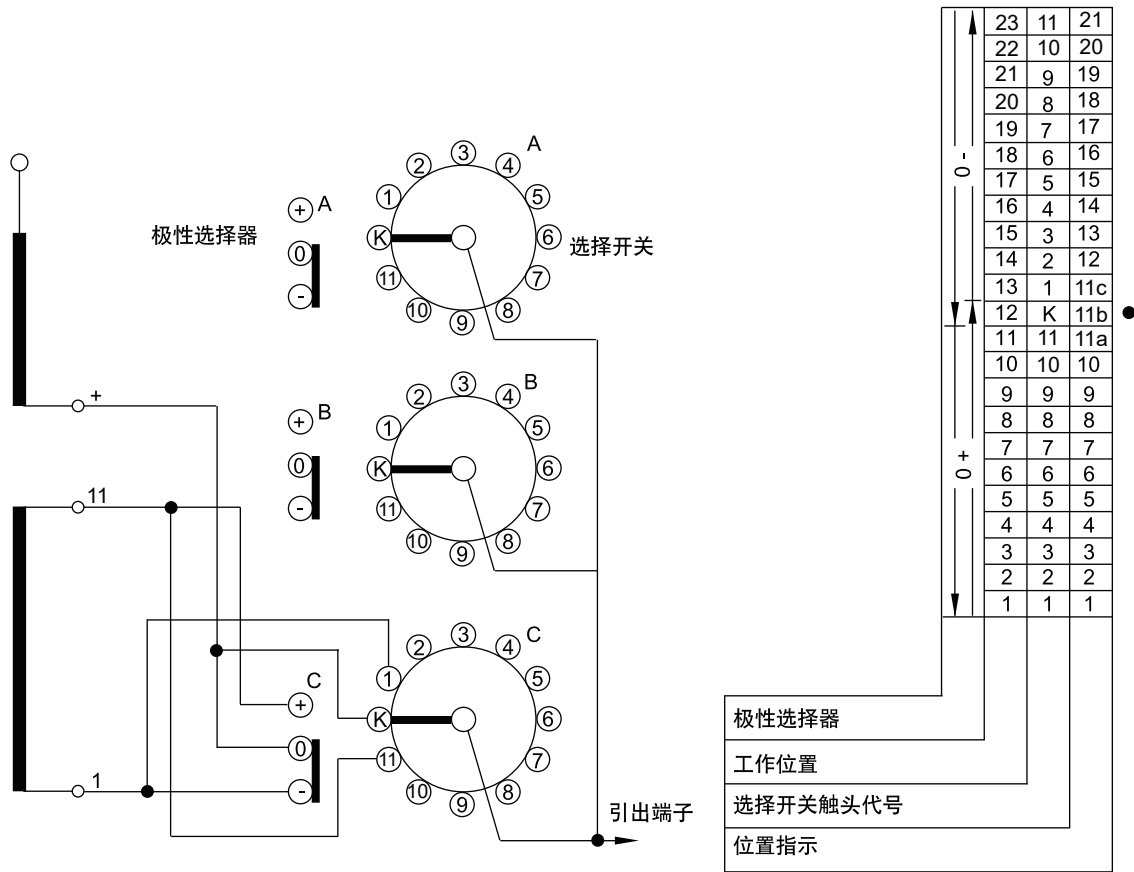
附图 19 VCV 有载分接开关 12231W 基本连接图



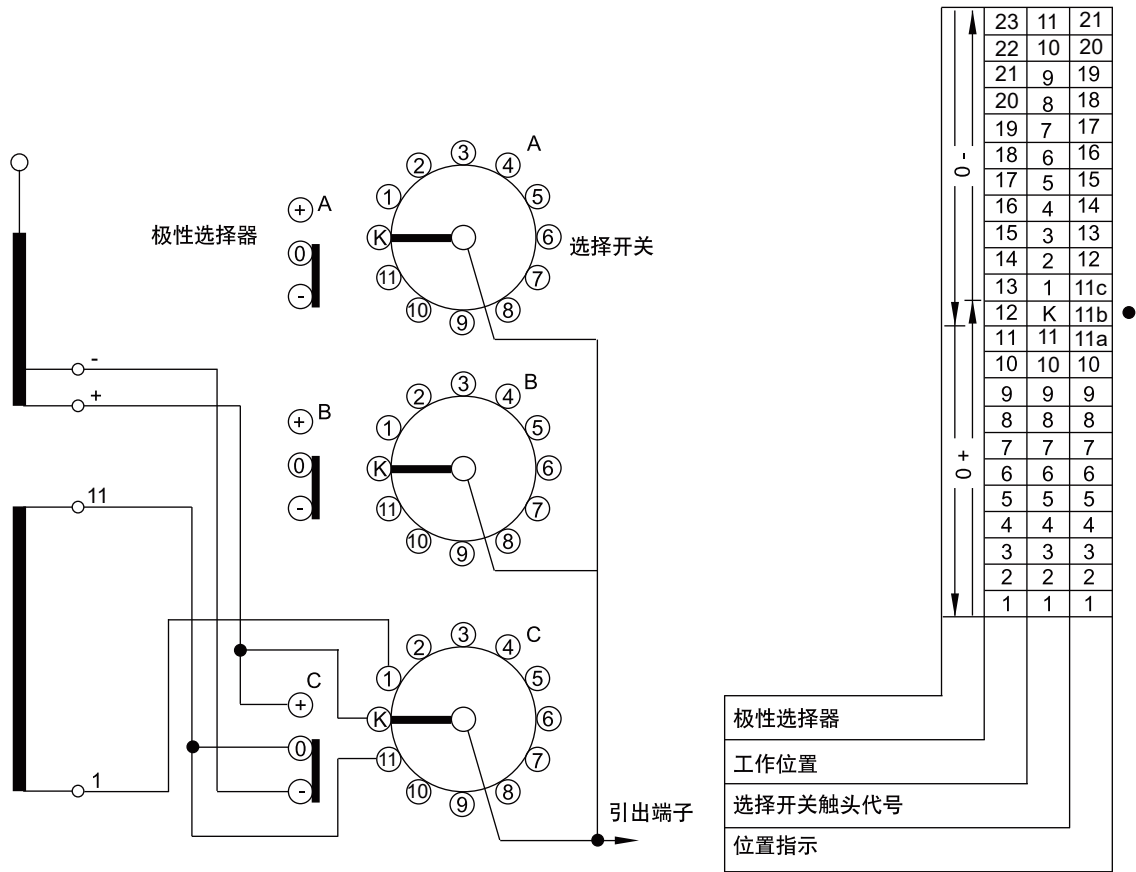
附图 20 VCV 有载分接开关 12231G 基本连接图



附图 21 VCV 有载分接开关 12233W 基本连接图

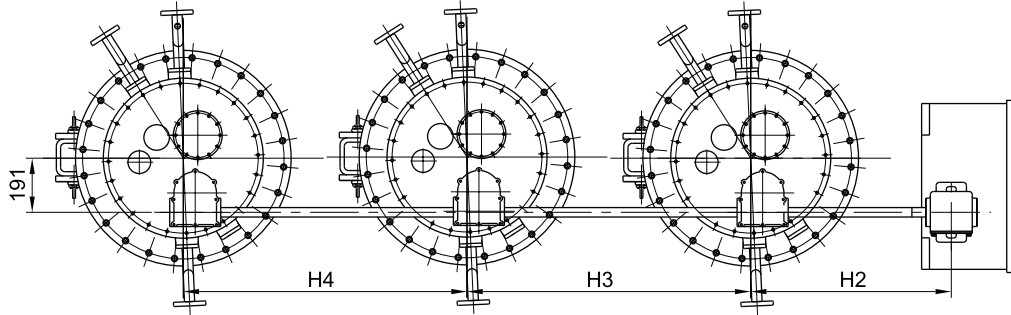


附图 22 VCV 有载分接开关 12233G 基本连接图

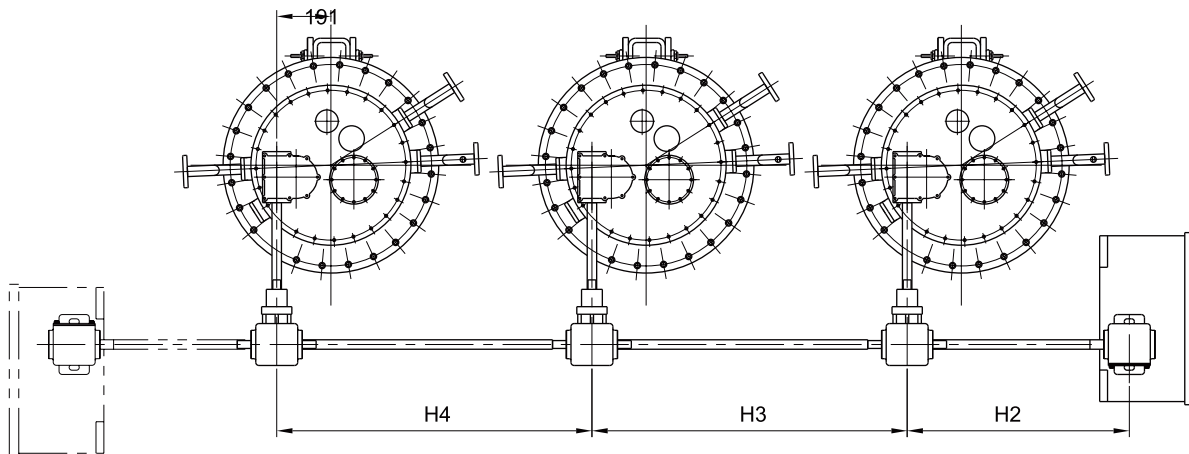


附图 23 三台分接开关连动布置图

布置1



布置2

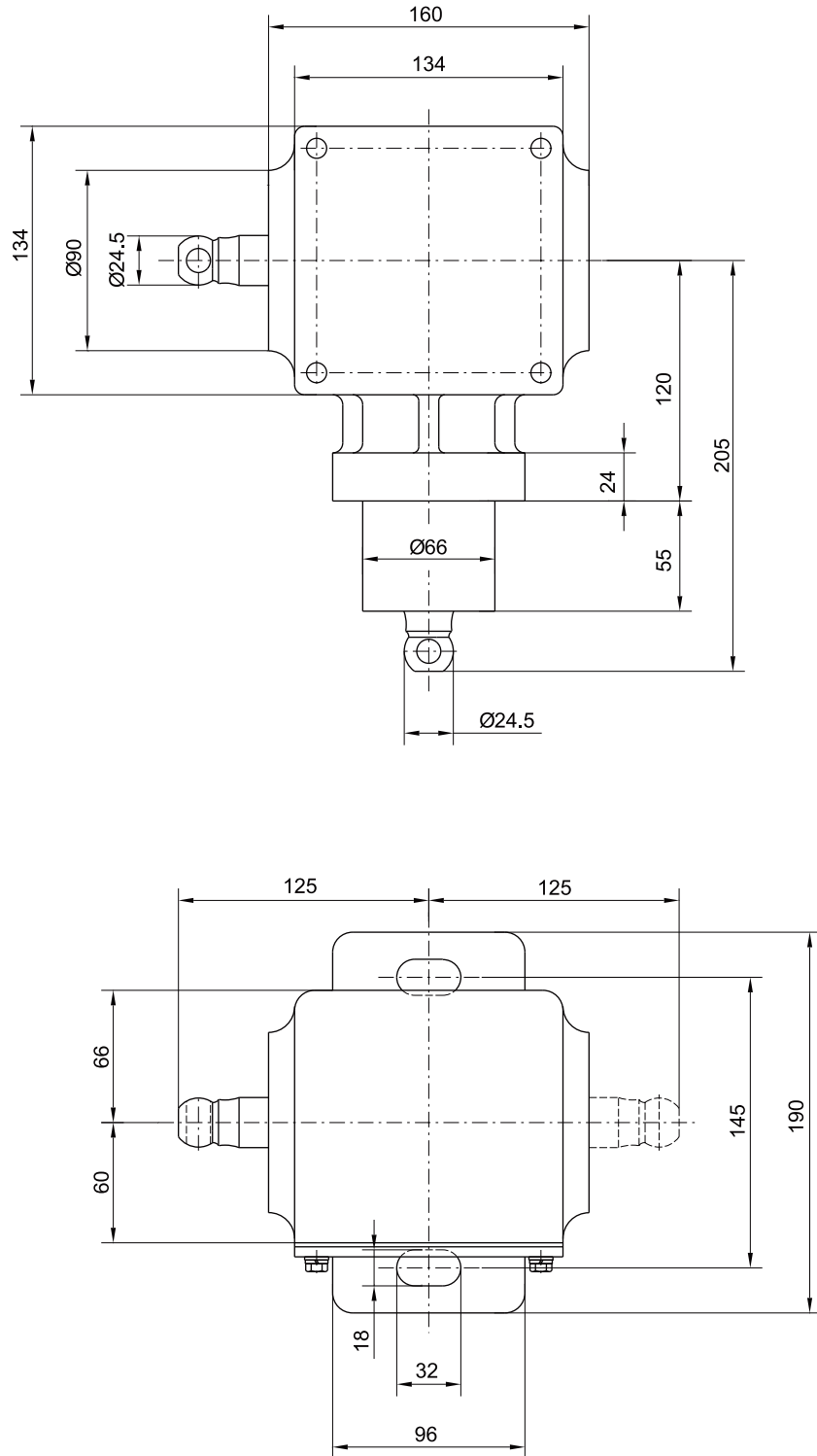


布置方式	H2	
1	≥ 1400	H3和H4的最小尺寸决定于A, B,C三相之间的绝缘距离(机械距离的最小尺寸是740mm)
2	≥ 1400	

注意: H2可以用到表中最小尺寸, 如上齿轮盒不在图示位置上时, 该尺寸可能要放大

单位: mm

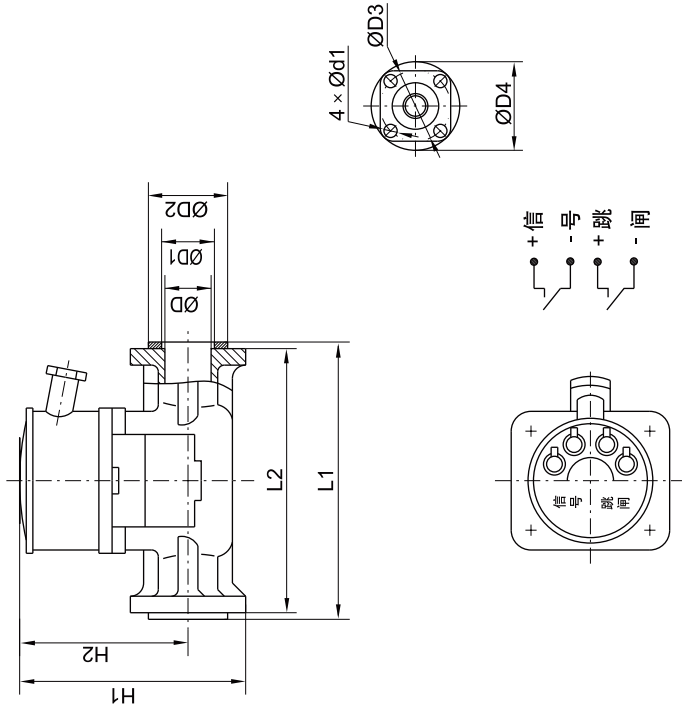
附图 24 伞齿轮盒外形尺寸图



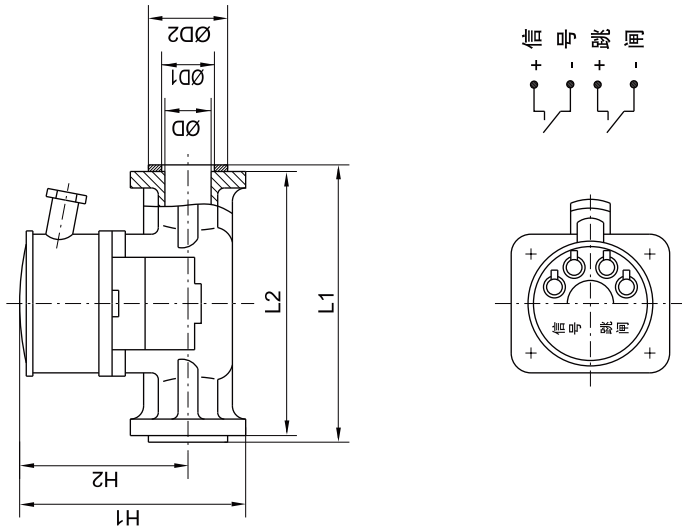
单位: mm

附图 25 气体继电器外形尺寸图

QJ4-25 型气体继电器



QJ4-25A 型气体继电器



型号	D	D1	D2	D3	D4	d1	H1	H2	L1	L2	备注
QJ4-25A	25	35	65	85	115	14	215	153	208	200	单跳闸, 单信号, 配装取气盒, 用于有载开关
QJ4-25	25	35	65	85	115	14	215	153	208	200	单跳闸, 单信号, 用于有载开关

单位: mm

上海华明电力设备制造有限公司

地址：上海市 普陀区 同普路 977 号 邮编：200333
电话：+86 21 5270 8966(总机)
传真：+86 21 5270 3385
网址：www.huaming.com 邮箱：Public@huaming.com