

华明，品质创造价值！



SDZV双断口真 空有载分接开关



上海华明电力设备制造有限公司

电话：+86-21-5270 8966

传真：+86-21-5270 3385

地址：上海市普陀区同普路977号

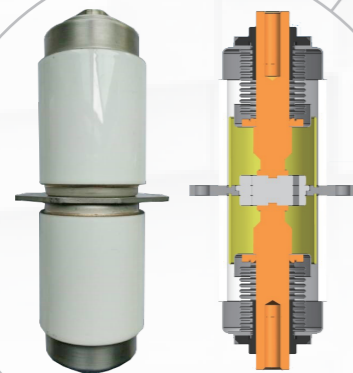
网址：www.hmeltc.cn

上海华明电力设备制造有限公司

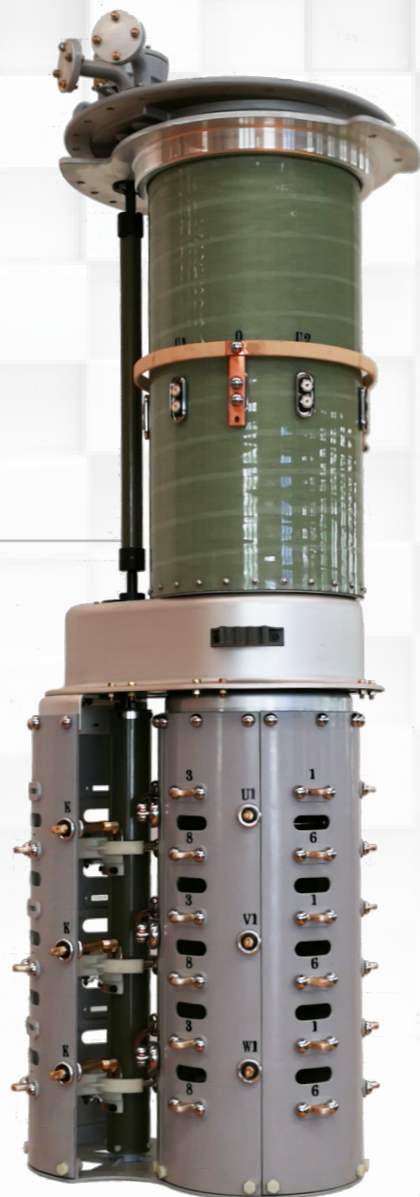
SDZV双断口真空有载分接开关

开关简介

SDZV双断口真空有载分接开关是上海华明在SHZV型真空有载分接开关的结构基础上，采用一体化串联双断口真空管设计的新型真空开关，进一步提升了开关运行的可靠性。

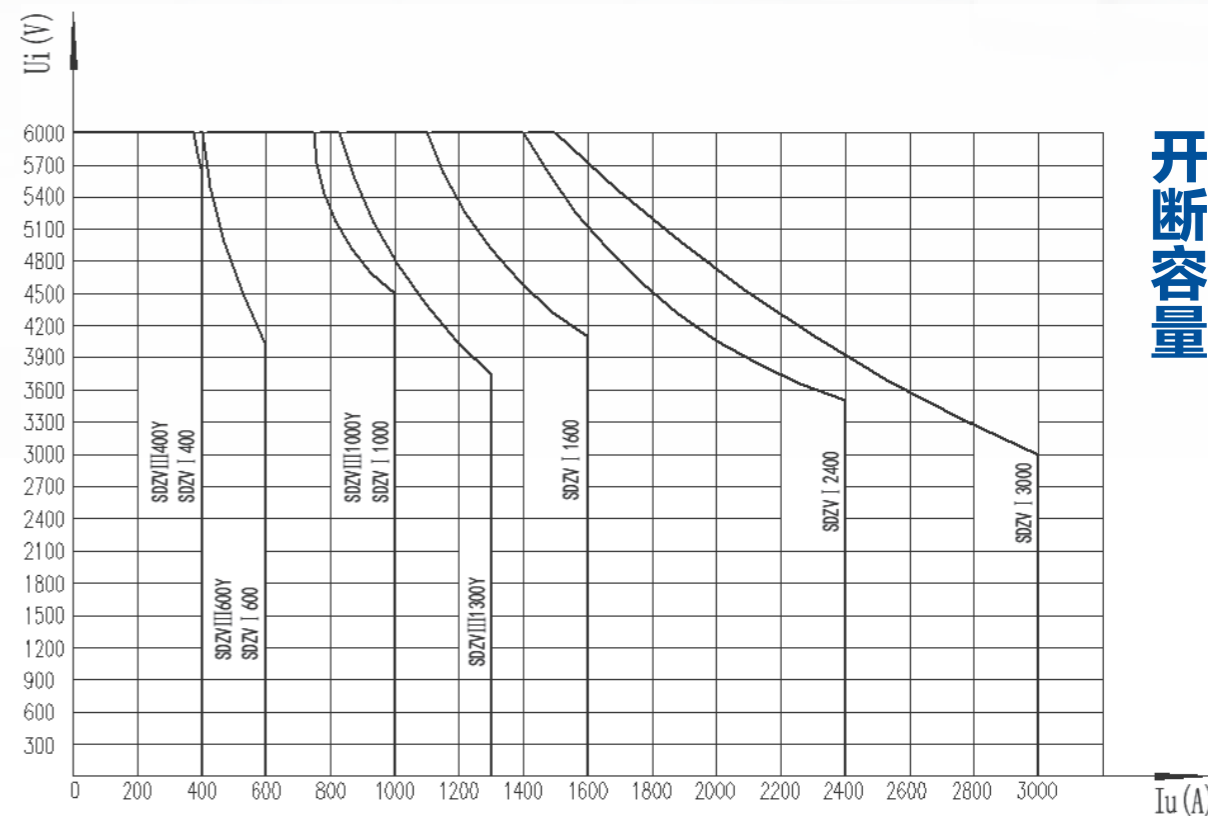


双断口真空管



技术数据

项	型号	SDZV III				SDZV I						
		400	600	1000	1300	400	600	1000	1600	2400	3000	
1	最大额定通过电流 (A)	400	600	1000	1300	400	600	1000	1600	2400	3000	
2	最大额定级电压 (V)	6000										
3	额定级容量 (kVA)	2250	2400	4500	4950	2250	2400	4500	6600	8400	9000	
4	额定频率 (Hz)	50 或 60										
5	连接方式	三相 Y 接中性点连接 / 单相任意连接										
6	承受短路能力 (kA)	热稳定 (3s)	6	8	12	15	6	8	12	24	24	30
		动稳定 (峰值)	15	20	30	37.5	15	20	30	60	60	75
7	对地绝缘水平 (kV)	设备最高电压	72.5			126			170		252	
		额定外施耐受电压 (50Hz, 1min)	140			230			350		460	
		额定雷电冲击耐受电压 (1.2/50μs)	350			550			750		1050	
8	分接选择器	按绝缘水平分为: B、C、D、DE 四种规格										
9	最大工作位置数	不带转换选择器最多 14 个, 带转换选择器最多 27 个										
10	机械寿命 (万次)	150										
11	电气寿命 (万次)	60										
12	切换开关油室	工作压力	0.03 MPa									
		密封性能	0.08 MPa 24 小时不渗漏									
		超压保护	爆破盖 300 ± 20% kPa 爆破									
		保护继电器	整定油速 1.0m/s ± 10%									
13	配用电动机构	SHM-D 或 CMA7										



开断容量

级容量定义为级电压与负载电流的乘积，即 $PS=U_i I_u$ 。额定级容量是分接开关在连续工作条件下最大级容量，即 $PS_{StN}=I_{ux} \times U_i$ 。对于某一范围允许负载，其额定级容量可表示成一范围曲线如图所示。

开关特点

1. SDZV型开关结构形式与SHZV型开关相同，采用头部传入、筒外布轴、中部传动，因此同样具备SHZV开关的各项优点。
2. 采用一体化串联双断口真空管进行灭弧，两个断口同步动作，但灭弧室相对独立，且均具备全电流开断能力。
3. 每个真空触头开断后的恢复电压降低到原来的二分之一，以利于灭弧及预防重燃发生。
4. 串联双断口断开时，其每个断口上均有电弧产生，当电流过零时，只有在两个断口同时重燃，才能重新起弧，这比单断口要困难，灭弧能力增强了。从而大幅提升了开关的可靠性。
5. 开关整体高度比SHZV型开关高150mm，其余安装尺寸与SHZV型开关一致。

切换开关芯子

