



# SHZV 油浸式真空开关

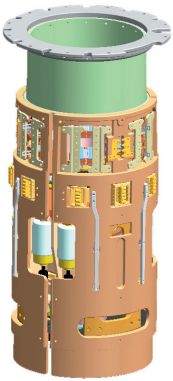
有载分接开关设计理念的重大革新  
三相最大额定通过电流可达 1000A  
绝缘油中无电弧，油不会炭化  
十万次运行免维护  
无需在线净油装置  
无需更换触头  
已获多项专利保护

上海华明电力设备制造有限公司

### 切换开关与上法兰连接方式

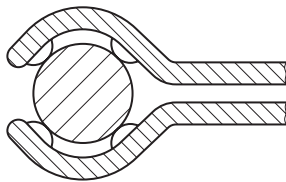
切换开关与上法兰采用中间筒、模压弧形板连接，结构简单、可靠。

**新** 整体式连接

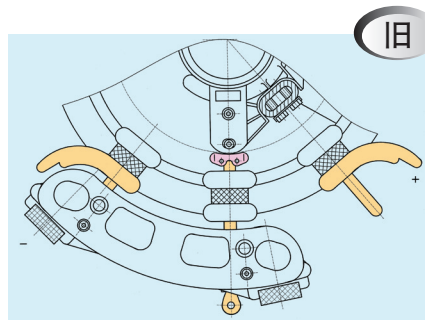


拼装式连接

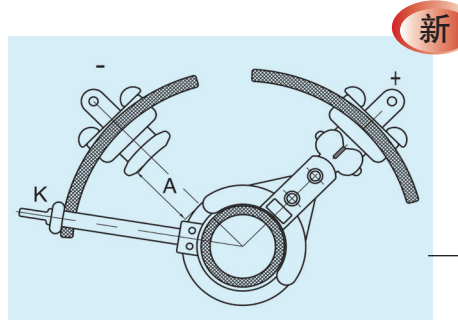
选择器触头为多点夹紧接触，触头承载能力强，接触可靠，自身散热性能优越。



# SHZV 油浸式真空开关



极性转换选择器紧靠细选择器



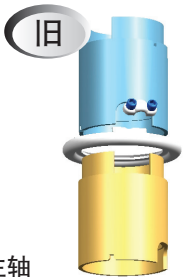
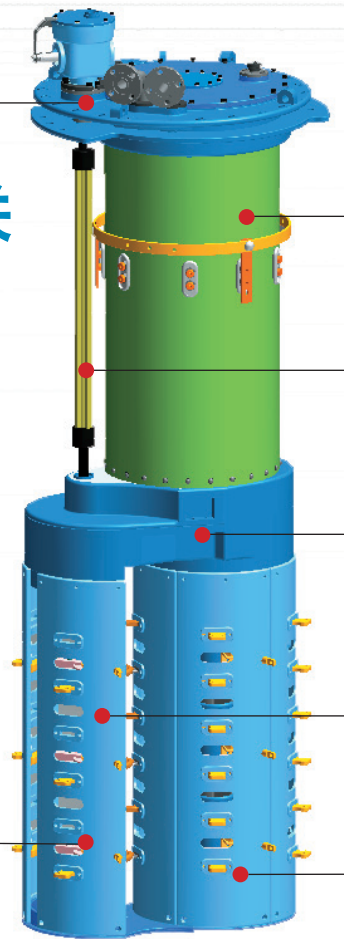
极性转换选择器单独置于细选择器

极性转换选择器放置于细选择器的外侧，+ 与 - 之间绝缘距离明显增加，有利于提高绝缘强度。

极性选择器触头动作速度快，减少触头离开瞬间产生的火花放电气体。

目前国内用在整流、冶炼、铁路牵引的变压器所配的有载分接开关大都是快速电阻切换，靠弧触头系统在电流过零点时把电弧熄灭的原理进行工作的。这种切换原理特别是对于变压器动作切换频繁，分接开关的触头烧损相应比较厉害，开关的故障率较高，油的碳化速度快，由此而给供电部门增加了日常维护量。**为了彻底解决这一问题，显著降低运行成本，提高运行的可靠性、安全性，华明公司推出了新一代十万次切换免维护的 SHZV 油浸式组合式真空开关。**

**SHZV 油浸式分接开关**主要依靠真空管来实现电弧熄灭，即真空管在机械触头转换前动作，这样就确保机械触头转换时无负载，从而达到没有电弧切换的目的。



拼装结构主轴

## SHZV 油浸式真空切换开关特点

**SHZV** 油浸式分接开关是华明公司几十年分接开关制造技术、经验的积累，采用双真空管加双并列机械断口的先进电路，确保了开关的可靠。

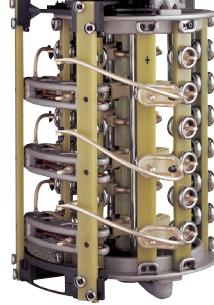
- 1 所有真空管可靠固定安装，不随开关一起动作，确保真空管的动作可靠性，有效地保证了其使用寿命。
- 2 分接开关主回路长期承载电流由专用的机械触头承担，真空管只是起到瞬时开断电流的作用，这样十分有效的减少了真空管承载时间，延长了真空管的使用寿命。
- 3 为了保证在真空管出现漏气的情况下，分接开关仍能正常切换，我们在每个真空管前面串联了一对机械触头来承载电流。
- 4 采用多个触点并联的形式，保证了主触头长期工作的可靠性。

### 5 绝缘传动轴外装：

A 由于头部齿轮盒不在顶盖上，在吊芯检修时不用拆卸水平传动轴，因此复装后无须进行联接校验及校验正确性检查，有效的减少了维修工作量。

B 水平与垂直轴只要首次连接正确，今后无须再次连接。这样电动操作机构与开关错位的情况不可能发生，彻底避免了因连接错位而产生的断轴现象

旧 鼠笼型结构



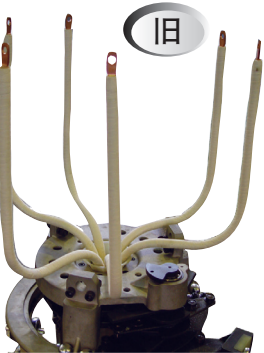
整体式选择器



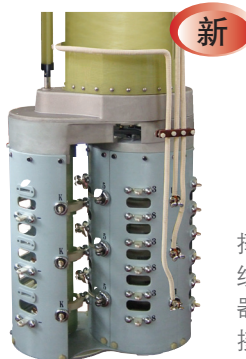
## 选择器

选择器由分散板条结构改为整体圆筒结构，整体刚度显著增强，便于变压器厂引线。

选择器的两端位增设机械限位装置，防止超越端位造成的恶性事故。



连接导线从主轴中间引出



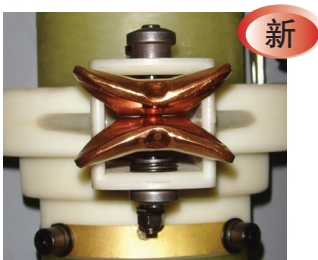
引线从外部引出

切换开关与选择器的6根连接导线由原来的从选择器中部引出改成直接从选择器外部引出，连接方便，不易错位。



## 主轴

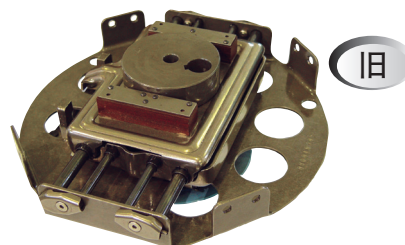
选择器中心柱由原来多级绝缘管拼装式改为整体式结构，彻底解决了由于中间轴刚性差而产生的触头动作不到位的问题。



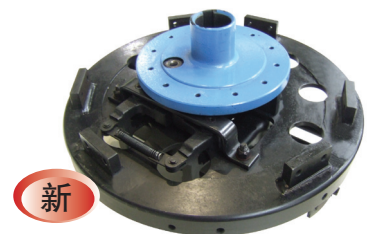
整体机构主轴

## 快速机构

快速机构底板采用整体铸钢件，整体刚性显著增加。



老结构快速机构底板



SHZV 新开关用快速机构整体底板

### SHZV 型（常规）系列有载分接开关技术数据

型号		SHZVIII			SHZVI				
最大额定通过电流 (A)		400	600	1000	400	600	1000	1600	2400
额定频率 (Hz)		50 或 60							
联结方式		三相 Y 接			单相任意连接				
最大额定级电压 (V)		4000							
额定级容量 (kVA)		1500	1600	3000	1500	1600	3000	4400	5600
承受短路能力 (kA)	热稳定 (r,m,s 3s)	6	8	12	6	8	12	24	24
	动稳定 (峰值)	15	20	30	15	20	30	60	60
最大工作分接位置数		不带转换选择器：最多 14 个，带转换选择器：最多最大 27 个							
对地绝缘水平 (kV)	设备最高电压 (kV)	72.5		126		170		252	
	额定外施耐受电压 (kV/50Hz, 1min)	140		230		325		460	
	额定雷电冲击耐受电压 (kV, 1.2/50μs)	325		550		750		1050	
分接选择器		按绝缘水平分为：B、C、D、DE 四种规格							
机械寿命		150 万次							
电气寿命		30 万次							
切换开关油室	工作压力	0.03 Mpa							
	密封性能	0.08 Mpa 24 小时不渗漏							
	超压保护	爆破盖 300±20% Kpa 超压爆破							
	保护继电器	整定油速 1.0 m/s±10%							
配用电动机		SHM-III 或 CMA7							

注：用于选择器分布触头数为 10 和 14 的线性调、正反调、粗细调开关

### SHZV 型（条板式结构）系列有载分接开关技术数据

项	型号		SHZVIII		SHZVI			
1	最大额定通过电流 (A)		600		600	1200	1500	
2	额定频率 (Hz)		50 或 60					
3	联结方式		三相 Y 接		单相任意连接			
4	最大额定级电压 (V)		4000					
5	额定级容量 (kVA)		1600		1600	3000	4000	
6	承受短路能力 (kA)	热稳定 (r,m,s 3s)	8		8	24	24	
		动稳定 (峰值)	20		20	60	60	
7	最大工作分接位置数		不带转换选择器：最多 18 个，带转换选择器：最多最大 35 个					
8	对地绝缘水平 (kV)	设备最高电压 (kV)	72.5		126		170 252	
		额定外施耐受电压 (kV/50Hz, 1min)	140		230		325 460	
		额定雷电冲击耐受电压 (kV, 1.2/50μs)	325		550		750 1050	
9	分接选择器		按绝缘水平分为：B、C、D、DE 四种规格					
10	机械寿命		150 万次					
11	电气寿命		30 万次					
12	切换开关油室	工作压力	0.03 MPa					
		密封性能	0.08 Mpa 24 小时不渗漏					
		超压保护	爆破盖 300±20% Kpa 超压爆破					
		保护继电器	整定油速 1.0m/s ± 10%					
13	配用电动机		SHM-III 或 CMA7					

### 上海华明电力设备制造有限公司

地址：中国上海同普路 977 号 邮编：200333  
 电话：+86 21 5270 8966 (分机)  
 传真：+86 21 5270 3385  
 网址：www.huaming.com  
 电邮：public@huaming.com