



# 用于高压变压器的 笼形无励磁分接开关



随着电网电压等级不断发展。华明为满足市场需要，在原有成熟笼形无励磁分接开关的基础上精心设计制造了系列高压笼形无励磁分接开关(以下简称分接开关)。该分接开关适用于设备最高电压170kV~750kV，最大额定通过电流达2000A，额定频率为50Hz、60Hz的超高压变压器。

具有多种调压方式：

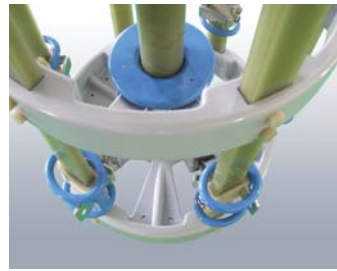
线性调IV；单桥跨接V；正反调II；双桥跨接VII  
该开关按照GB10230.1-2007和IEC60214.1(2003)

《分接开关.第一部分:性能参数和试验方法》  
的标准制造。

上海华明电力设备制造有限公司

## 特点

- 分接开关整体设计沿用经长期运行经验验证的笼形结构，性能稳定可靠。
- 操作方式齐全分为箱顶手动、侧面手动、侧面电动，适用于箱顶式和钟罩式变压器。
- 适用于多种调压方式：单桥跨接（V）、线性调（IV）、双桥跨接（VII）、正反调（II）。
- 分接开关总体高度比原WSL降低约300~400mm，占用空间小，能有效降低变压器油箱的高度。
- 动、静触头为整体冲压成形，加工工艺精细，电场均匀。
- 动触头为整体模块式结构，较原WSL型分接开关结构简洁，电气、机械性能好，操作力矩轻。
- 动、静触头接触方式为夹片式接触，采用多点并联的接触方式，抗短路能力强，温升 $\leq 10K$ 。
- 分接开关中对地、相间及触头间均加装屏蔽罩，电场均匀，电气性能好，局放量 $\leq 10pC$ 。
- 上、下法兰及撑环是本公司用特殊工艺模压成形的绝缘件，零件致密，电气性能优越。
- 绝缘条板与撑环的连接方式由原来的单纯尼龙螺栓连接改为条板嵌入撑环式连接，结构更加稳定可靠。
- 金属零件表面振动光饰，无毛刺，加工精致，电场均匀。
- 开关安装法兰尺寸与原WSL的相同，可以实现互换。



## 操作机构

侧面手动：SL机构



SL

侧面电动：SHM智能型操作机构 + HMK7



HMK7

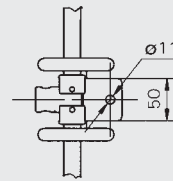
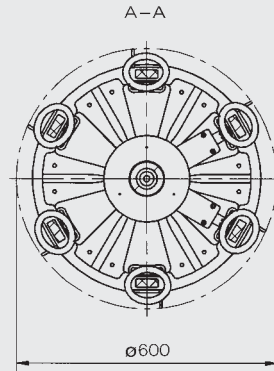
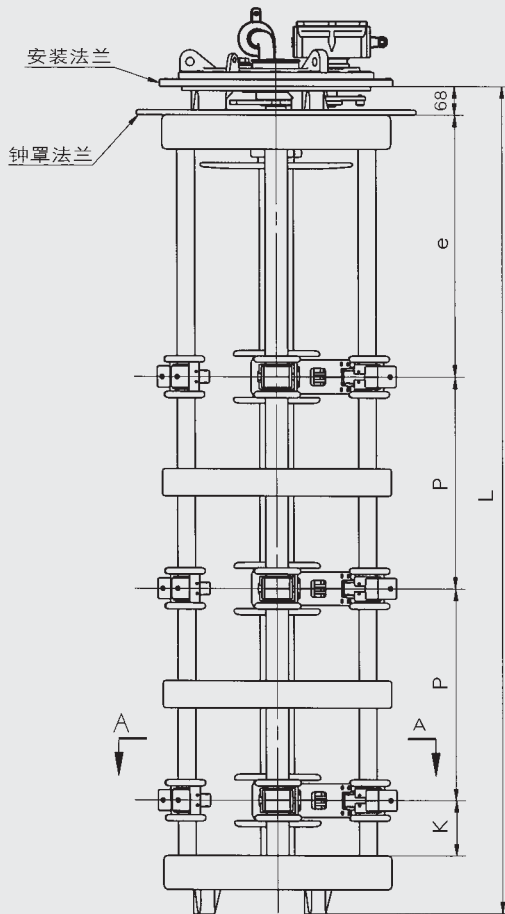


SHM

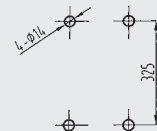
# 高压笼形无励磁分接开关

## 外形及尺寸安装图

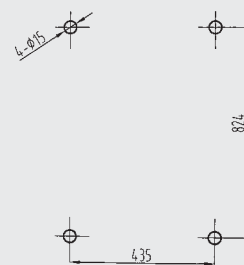
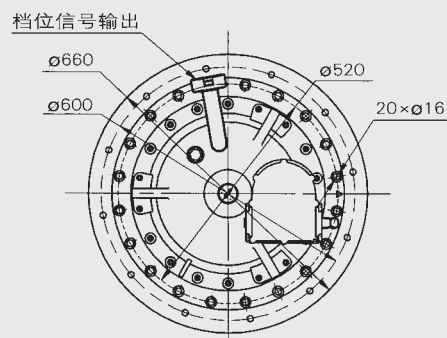
以WSLV-600D/170-6X5为例



开关型号	WDL				WSL			
	Y				D			
三相接法	e	P	K	L	e	P	K	L
170	620	190	210	1335	620	500	210	1955
252	820	220	210	1595	820	-	210	1155



侧面手动机构安装尺寸图



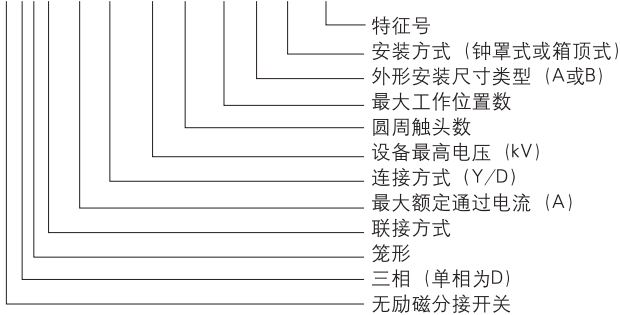
侧面电动机机构安装尺寸图

## 技术参数

分接开关型号		WDL、WSL						
最大额定通过电流(A)		300	600	800	1000	1200	1600	2000
相数		1、3						
耐短路电能力(kA)	热稳定(3秒)有效值	4.5	9	12	15	15	20	24
	动稳定(峰值)	11.25	22.5	30	37.5	37.5	50	60
最大工作位置数		9						
触头圆周直径(mm)		Ø600						
工作频率(Hz)		50或60						
设备最高电压(kV)		170		252		550		
对地绝缘水平(kV)	雷电冲击(1.2/50 μs)	750		1050		1675		
	对地耐压(kV/1min)	325		460		680		
	相间耐压(kV/1min)	325		460		-		
内部绝缘水平(kV)	触头间耐压(kV/1min)	70		100		230		
	最大最小分接间耐压(kV/1min)	70		100		230		
操作方式		顶盖手动、侧面手动、侧面电动						

## 型号说明

WSL□-□ □/□-□X□(□)□- H



### 上海华明电力设备制造有限公司

地址: 上海市同普路977号 电话: 86-21-52708966 网址: <http://www.huaming.com>  
 邮编: 200333 传真: 86-21-52703385 电子信箱: [public@huaming.com](mailto:public@huaming.com)